

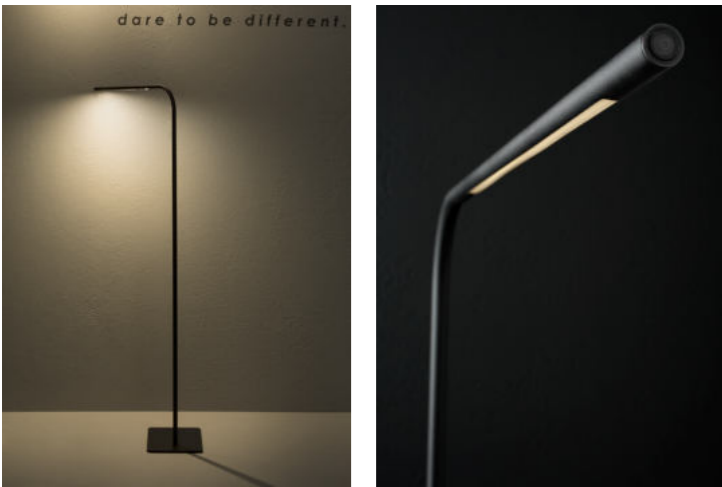
with compliments of vesoi-italia.

Vesoi

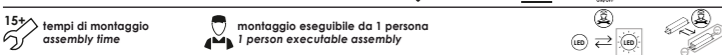
grazie per aver scelto un nostro prodotto!

thank you for choose vesoi luminaire!

wl 130/ph dim on/off touch 2018



F.I. 277/2018 - agg. 12/2020



GARANZIA EUROPEA VESOI VESOI EUROPEAN GUARANTEE

la ringraziamo per aver scelto un nostro prodotto. thank you for having chosen our product.

produciamo apparecchi di illuminazione innovativi ed originali nel design, e siamo da sempre impegnati per migliorarne qualità, affidabilità e durata nel tempo.

Vesoi garantisce che il prodotto sia privo di ogni tipo di difetto di fabbricazione. La garanzia è valida esclusivamente in Europa.

What to do in case of faulty item:

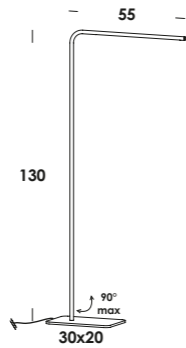
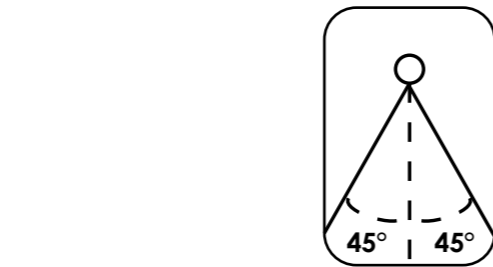
- contattate il rivenditore vesoi o il centro di assistenza autorizzato più vicino (per avere queste informazioni consultate il sito www.vesoi.com);

GARANZIA EUROPEA VESOI EUROPAISCHE GARANTIE VESOI

Vesoi garantiza que el producto está libre de defectos de fabricación. Die Garantie gilt ausschließlich in Europa.

Qué hacer en caso de difectos:

- Vesoi en contacto con el distribuidor o con el centro de servicio autorizado (para tener esta información, visite www.vesoi.com);



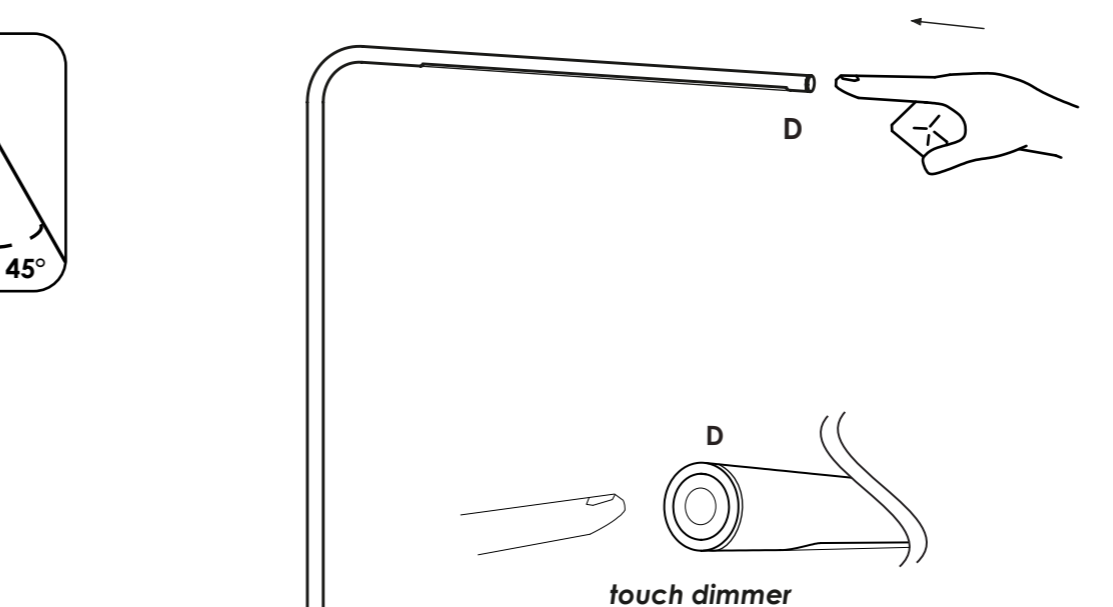
wl 130/ph dim on/off touch 7w 24V 850lm 3000K - 230V fornito con driver e modulo led-strip integrato di classe A+ luminaire contains driver and led-strip A+

ECO LIGHT CONSERVATO ECOLIGHT



attenzione. a friendly reminder.

Table with 4 columns: ATENZIONE, CAUTION, ADVERTENCIA, WARNUNG. It contains safety instructions in multiple languages regarding installation, handling, and disposal.



- Istruzioni generali / general instructions: 1) collegare la base solo a prese con la messa a terra adeguate. 2) l'uso di accessori non raccomandati per l'apparecchio può causare incendi, scosse elettriche e lesioni alle persone.

Istruzioni per il montaggio

- 1) posizionare l'apparecchio sulla superficie d'appoggio desiderata assicurandosi che il cavo di alimentazione con spina-driver raggiunga agevolmente la presa di corrente prescelta; 2) per accendere o spegnere la lampada premere una sola volta, per aumentare o diminuire la luminosità mantenere premuto il touch D.

assembly instructions

- 1) position luminaire at the desired point taking care to reaches electric socket; 2) to switch the lamp on/off press once, to increase or decrease the brightness hold down D touch.

Il simbolo indica che il prodotto deve essere smaltito in modo differenziato dai rifiuti urbani. the symbol indicates that the product must be disposed of separately from urban waste.

with compliments of vesoi-italia.

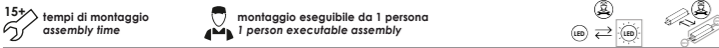
Vesoi

grazie per aver scelto un nostro prodotto!
thank you for choose vesoi luminaire!

wl 160/ph dim on/off touch 2018



F.I. 278/2018 - agg.12/2020



GARANZIA EUROPEA VESOI VESOI EUROPEAN GUARANTEE

la ringraziamo per aver scelto un nostro prodotto. thank you for having chosen our product.

produciamo apparecchi di illuminazione innovativi ed originali nel design, e siamo da sempre impegnati per migliorarne qualità, affidabilità e durata nel tempo. we produce innovative illumination devices and original in the design, and we are always pedged to improve the quality and reliability of his products.

Vesoi garantisce che il prodotto sia privo di ogni tipo di difetto di fabbricazione. Vesoi guarantees that the product is lacking any fault of manufacture.

Che cosa fare in caso di difettosità: What to do in case of faulty item:

- contattate il rivenditore vesoi o il centro di assistenza autorizzato più vicino (per avere queste informazioni consultate il sito www.vesoi.com); - contact the vesoi retailer either the closer authorised assistance center (these information are available at the site www.vesoi.com);

GARANZIA EUROPEA VESOI EUROPAISCHE GARANTIE VESOI

Vesoi garantiza que el producto está libre de defectos de fabricación. Die Garantie gilt ausschließlich in Europa.

Qué hacer en caso de difetiosità: Was tun im Falle eines Defektes:

- Vesoi en contacto con el distribuidor o con el centro de servicio autorizado (para tener esta información, visite www.vesoi.com); - Kontaktieren Sie den Vesoi Händler oder ein autorisiertes Service-Zentrum in ihrer Nähe (Informationen hierzu erhalten Sie auf der internetseite www.vesoi.com);



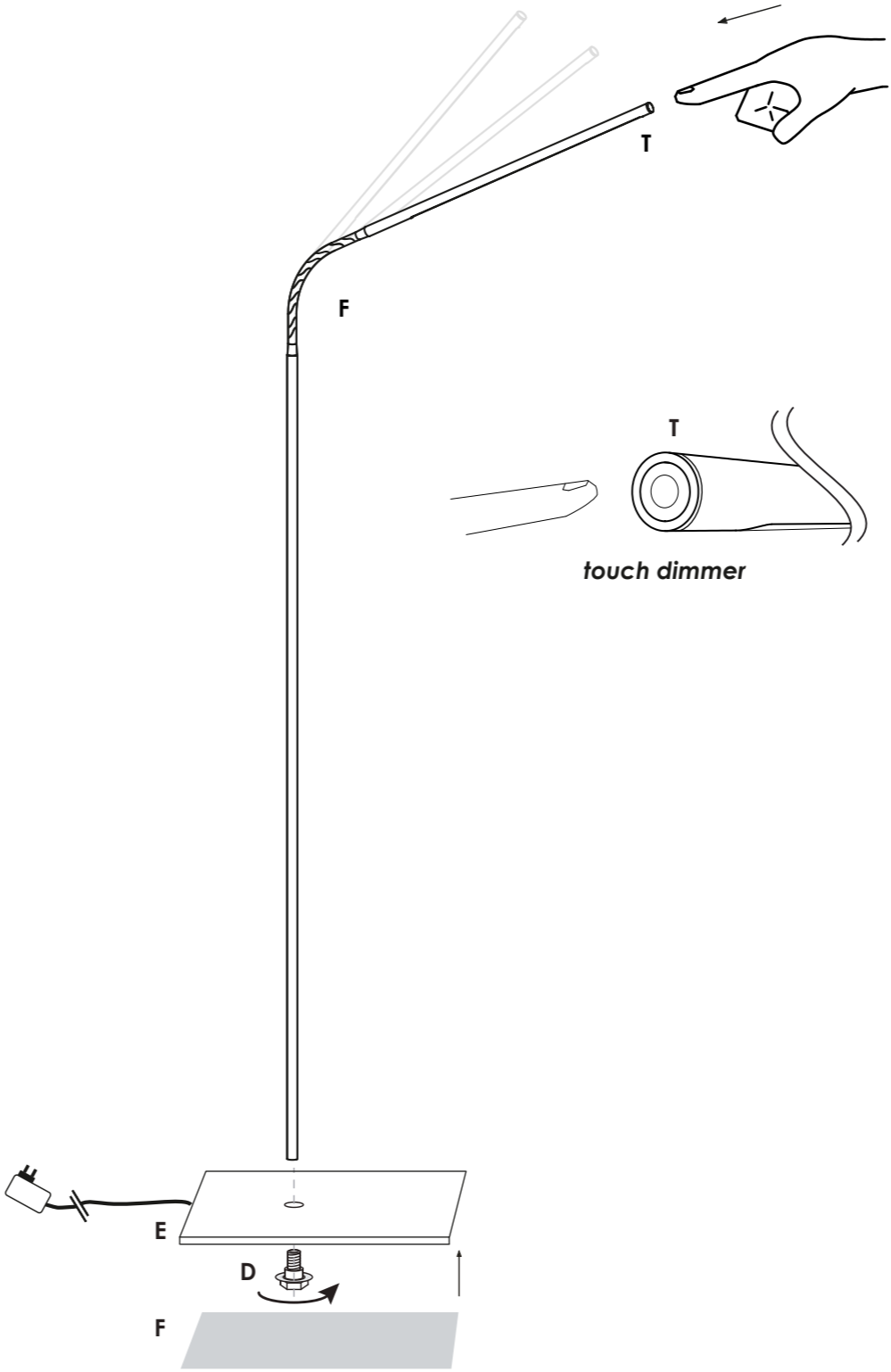
wl 160/ph dim on/off touch 7w 24V 850lm 3000K - 230V fornito con driver e modulo led-strip integrato di classe A+ luminaire contains driver and led-strip A+

ECO LIGHT CONSORZIATO ECODLIGHT



attenzione. a friendly reminder.

Table with 4 columns: ATENZIONE, CAUTION, ADVERTENCIA, WARNUNG. It contains safety instructions in multiple languages regarding installation, handling, and disposal.



Istruzioni generali / general instructions 1) collegare la base solo a prese con la messa a terra adeguate. verificare che la tensione riportata sull'apparecchio corrisponda alla tensione di alimentazione;

Istruzioni per il montaggio

- 1) posizionare l'apparecchio sulla superficie d'appoggio desiderata, assicurandosi che il cavo con spina di alimentazione raggiunga agevolmente la presa di corrente prescelta.
- 2) svitare le vite D dalla struttura B ed inserire la base-zavorra E bloccandolo con la vite D;
- 3) rimuovere la pellicola di protezione dal soffobase F e fissarlo con cura sulla parte inferiore della base--zavorra E;

nota: è possibile direzionare l'apparecchio con il flessibile pieghevole F. per accendere o spegnere la lampada premere una sola volta, per aumentare o diminuire la luminosità mantenere premuto il touch T.

assembly instructions

- 1) place the luminaire making sure that reaches an electric socket.
- 2) unscrew D from B structure and fix E screwing D;
- 3) remove film protection from base F and fix it carefully under E;

note: it is possible to direct the luminaire with F flexible. to switch the lamp on/off, press once, to increase or decrease the brightness hold down D touch.

Il simbolo indica che il prodotto deve essere smaltito in modo differenziato dai rifiuti urbani. the symbol indicates that the product must be disposed of separately from urban waste. el símbolo indica que el producto debe eliminarse por separado de residuos municipales. das symbol zeigt an, dass das produkt separat entsorgt werden muss aus siedlungsabfällen.