

with compliments of vesoi-italia.

Vesoi

grazie per aver scelto un nostro prodotto!

thank you for choose vesoi luminaire!

spot 313-314 incasso dim / incasso dim plus 2019



F.I. 364/2019 - agg. 09/2020 CE ES 30+ tempi di montaggio assembly time montaggio eseguibile da 1 persona 1 person executable assembly

GARANZIA EUROPEA VESOI VESOI EUROPEAN GUARANTEE

la ringraziamo per aver scelto un nostro prodotto. we produce innovative illumination devices and original in the design, and we are always pedged to improve the quality and reliability of his products.

Vesoi garantisce che il prodotto sia privo di ogni tipo di difetto di fabbricazione. Vesoi guarantees that the product is lacking any fault of manufacture. This guarantee is valid exclusively in Europe.

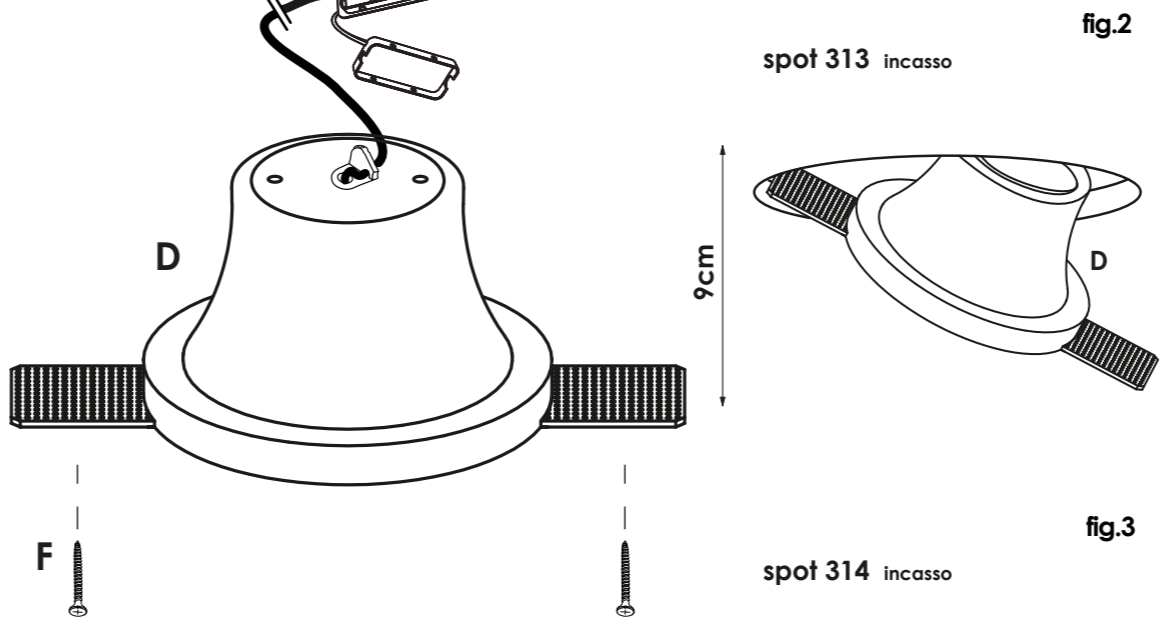
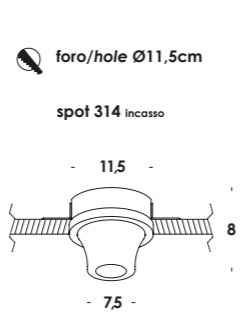
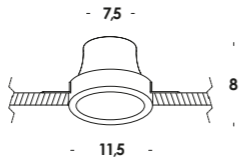
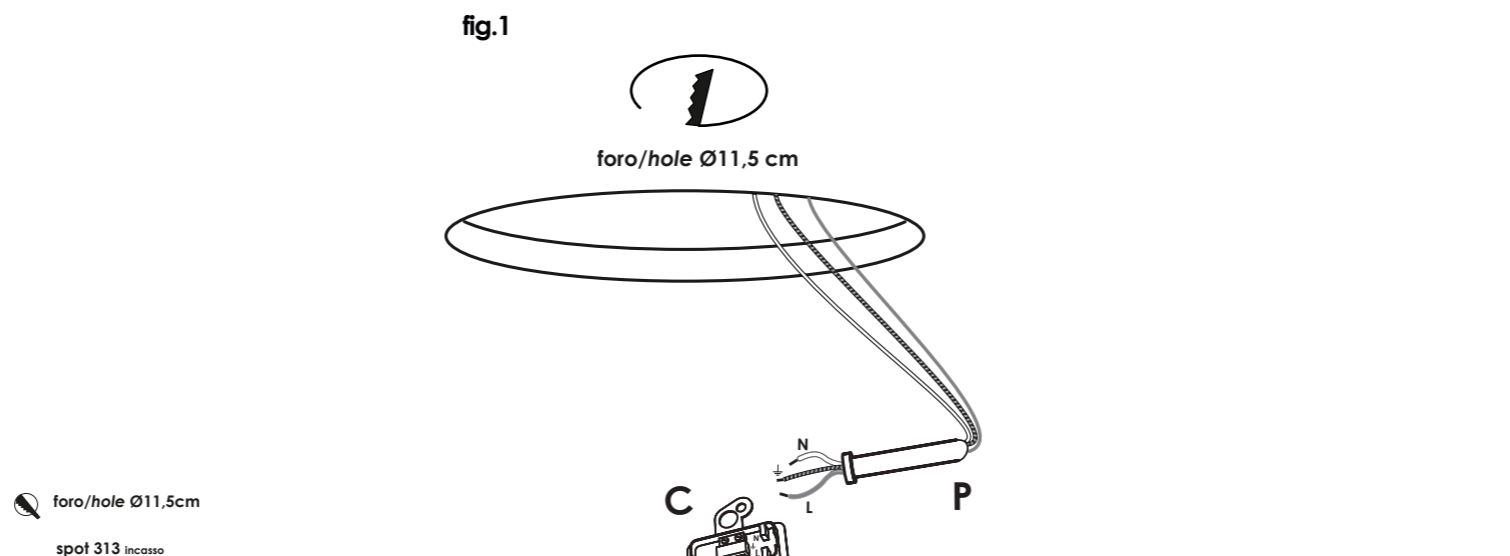
Che cosa fare in caso di difettosità: - contattate il rivenditore vesoi o il centro di assistenza autorizzato più vicino (per avere queste informazioni consultate il sito www.vesoi.com);

ECO LIGHT CONSORZIO ECO LIGHT

GARANZIA EUROPEA VESOI EUROPAISCHE GARANTIE VESOI

Vesoi garantiza que el producto está libre de defectos de fabricación. Die Garantie gilt ausschließlich in Europa. Im Falle eines Fabrikationsfehlers kann man die Garantie an dem Produkt oder einem seinem Bestandteile innerhalb von zwei Jahren nach Beginn der Garantie anwender, wenn:

Qué hacer en caso de difetiosidad: - Vesoi en contacto con el distribuidor o con el centro de servicio autorizado (para tener esta información, visite www.vesoi.com);



attenzione. a friendly reminder.

Table with 4 columns: ATTENZIONE, CAUTION, ADVERTENCIA, and WARNUNG. It contains safety instructions in multiple languages regarding installation, power, and disposal.

- Istruzioni generali / general instructions
1) collegare la base solo a prese con la messa a terra adeguate. verificare che la tensione riportata sull'apparecchio corrisponda alla tensione di alimentazione;
2) l'uso di accessori non raccomandati per l'apparecchio può causare incendi, scosse elettriche e lesioni alle persone;
3) non accostare il cavo a bordi taglienti, fissarlo o lasciarlo pendere. tenere il cavo lontano da fonti di calore e acqua.

Istruzioni per il montaggio

- 1) forare nel punto desiderato del controsoffitto assicurandosi che ci siano almeno 9 cm per accogliere l'apparecchio - fig. 1;
2) collegare i conduttori dal soffitto alla scatola/morsetto C attraverso la guaina P fornita rispettando le polarità indicate;
3) installare nel foro praticato l'apparecchio in gesso avendo cura di inclinarlo per il corretto alloggiamento (modello spot 313 fig. 2 - modello spot 314 fig. 3), fissare con le viti autofilettanti F - fig. 1;
4) è possibile dipingere il corpo in gesso dopo la stuccatura con malta rasata.

assembly instructions

- 1) drill at the desired ceiling making sure that there are at least 9 cm to accommodate luminaire - fig. 1;
2) connect cables from ceiling to C terminal box through P sheath included, as indicated;
3) install plaster luminaire in the hole, taking care to tilt it for the correct housing (model spot 313 fig. 2 - model spot 314 fig. 3), after fix with screws F - fig. 1;
4) you can finish the plaster body luminaire's after flush the plaster board.

Il simbolo indica che il prodotto deve essere smaltito in modo differenziato dai rifiuti urbani. the symbol indicates that the product must be disposed of separately from urban waste. el simbolo indica que el producto debe eliminarse por separado de residuos municipales. das symbol zeigt an, dass das produkt separat entsorgt werden muss aus siedlungsabfällen.