

with compliments of vesoi-italia.

Vesoi

grazie per aver scelto un nostro prodotto!
thank you for choose vesoi luminaire!

pantone 55-15/so - 110-15/so - 150-15/so dim monoemissione 2019



F.I. 367/2019 - agg. 09/2020

tempi di montaggio assembly time
montaggio eseguibile da 2 persone 2 person executable assembly

GARANZIA EUROPEA VESOI VESOI EUROPEAN GUARANTEE

la ringraziamo per aver scelto il nostro prodotto.
we produce innovative illumination devices and original in the design, and we are always pedged to improve the quality and reliability of his products. for product installation, utilisation and maintenance we invite you to read and follow carefully instructions below. the consumer is granted some rights law 99/44/ce as assimilated in the different national regulations, and this warranty does not derogate from those according to law.

Vesoi garantisce che il prodotto sia privo di ogni tipo di difetto di fabbricazione.
La garanzia è valida esclusivamente in Europa.
Qualora si presentasse un difetto di fabbricazione si potrà richiedere l'applicazione della garanzia sul prodotto o di uno dei suoi componenti entro due anni dalla data di attivazione allorché:
- il difetto di conformità del prodotto sia denunciato entro due mesi dalla sua scoperta;
- il difetto sia riconosciuto come tale da vesoi, a un rivenditore o da un centro assistenza da quest'ultima autorizzati.

What to do in case of faulty item:
- contact the vesoi retailer either the closer authorised assistance center (these information are available at the site www.vesoi.com);
- supply to above said operators a descriptive note of the lack;
- not forget to enclose the proof of purchase, or the invoice or the fiscal ticket; in lack we will not be able to allow repairation either to substitute the product in guarantee;
- shipped or delivered the defective product to the Retailer or to assistance Center, possibly in the original packaging or however using a suitable pack.
Vesoi is reserving the right to not to operate the intervention in guarantee in absence of the proof of purchase and in case insufficient information are supplied or they are compatible with the product. Vesoi does not guarantee the integrity and / or the functioning of possible appliance bulbs included.

GARANTIA EUROPEA VESOI EUROPAISCHE GARANTIE VESOI
Vesoi garantiza que el producto está libre de defectos de fabricación.
La garantía es válida sólo en Europa.
Si se presentase un defecto de fabricación se podrá pedir reparación o la sustitución del producto o alguno de sus componentes dentro de los dos años a partir de la fecha de activación cuando:
- La falta de conformidad del producto se informó de un plazo de dos meses a partir de su descubrimiento;
- El defecto es reconocido como tal por Vesoi, un distribuidor o un centro de servicio autorizado por ésta.

Qué hacer en caso de difetiosità:
- Vesoi en contacto con el distribuidor o con el centro de servicio autorizado (para tener esta información, visite www.vesoi.com);
- dar a este último una nota descriptiva del defecto;
- No te olvides de adjuntar el comprobante de compra que consiste en la factura o en la recepción, de lo contrario no podremos proceder con la reparación o el reemplazo bajo garantía;
- O bien entregar el aparato al distribuidor o centro de servicio, si es posible en su embalaje original y aún el adecuado.
Vesoi se reserva el derecho de no operar el itervento como colateral en ausencia de una prueba de compra y si no hay suficiente información o no comportabili con el producto.
Vesoi no garantiza la integridad y / o incluido el funcionamiento de todos los focos para electrodómesticos.

fig. 1

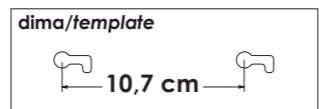
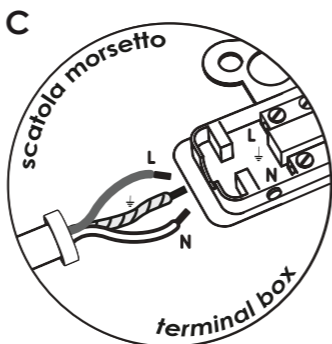
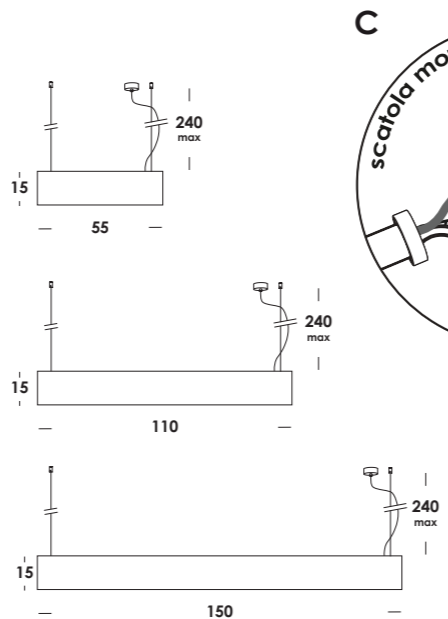
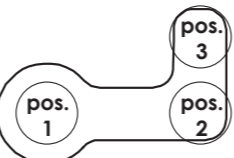


fig. 2



pantone 55-15/so = 29,8 cm
pantone 110-15/so = 84,8 cm
pantone 150-15/so = 124,8 cm

posizione 1
posizione 2
posizione 3

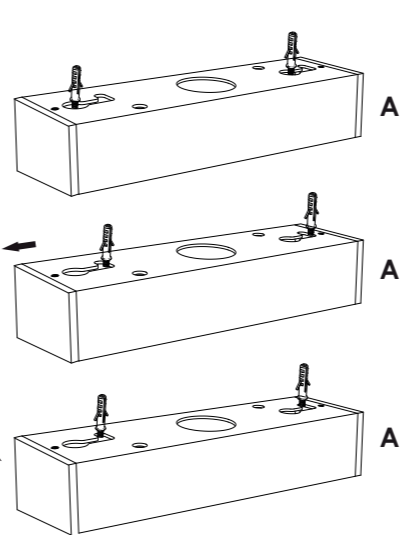


fig. 3

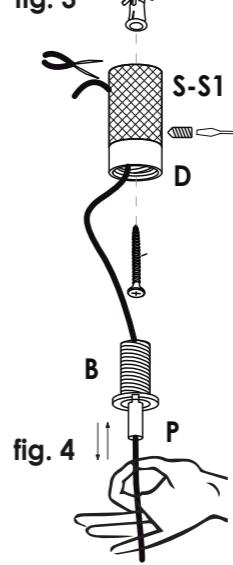


fig. 4



pantone 55-15/so dim monoemissione
7w 24V 490lm 3000K - 230V
fornito con driver e modulo led-strip
integrato di classe A+
luminaire contains driver and led-strip A+

pantone 110-15/so dim monoemissione
12w 24V 1150lm 3000k - 230V
fornito con driver e modulo led-strip
integrato di classe A+
luminaire contains driver and led-strip A+

pantone 150-15/so dim monoemissione
20w 24V 1380lm 3000K - 230V
fornito con driver e modulo led-strip
integrato di classe A+
luminaire contains driver and led-strip A+

ECO LIGHT
CONSORZIO ECOLIGHT

attenzione. a friendly reminder.

ATTENZIONE
- in caso di dubbio nell'installazione consultare un elettricista e/o vesoi srl.
- scollegare la rete di alimentazione generale ogni volta che si interviene sull'apparecchio.
- installare l'apparecchio solo all'interno, in un luogo asciutto.
- l'apparecchio è esente dal rischio di emissione fotobiologica.
- non coprire la lampada con nessun oggetto: le temperature che potrebbero svilupparsi potrebbero essere causa d'incendio.
- non superare la potenza delle lampade indicata sull'apparecchio.
- l'apparecchio non può essere modificato o manomesso; ogni modifica può compromettere la sicurezza. vesoi declina ogni responsabilità per danni causati da un non corretto rispetto di queste istruzioni.
- per la pulizia delle parti in acciaio / ottone si consiglia l'uso di un panno in cotone appena umido (non in lana); da evitare assolutamente prodotti contenenti solventi e/o alcool.
ri-cicla questa carta, grazie.

CAUTION
- If you were in doubt during the installation, contact an electrician and/or vesoi srl.
- disconnect the mains power switch every time you work on the appliance.
- install the luminaire only indoors, in a dry place.
- the device carries no risk of photobiological emissions.
- does not coverit with any object: the temperatures that might develop may cause fire.
- do not exceed the maximum wattage of the bulbs indicated on the luminaire.
- the appliance cannot be changed or tampered; any modification can compromise the security. vesoi declines all responsibility for damages caused by incorrect respect of these instructions.
- for the cleaning of steel / brass we recommend using a cotton cloth slightly moistened (not wool); are avoid products containing solvents and / or alcohol.
please, re-cycle this paper.

ADVERTENCIA
- en caso de duda, consulte a un electricista en la instalación y/o vesoi srl.
- desconecte el interruptor de alimentación de red cada vez trabajas en el aparato.
- Instalar el interior del aparato en un lugar seco.
- el aparato no presenta riesgo de emisión fotobiológico
- no la cubra con ningún objeto: las temperaturas que se pueden desarrollar pueden causar un incendio.
- no exceda la potencia de las lámparas indicadas en el luminaire.
- el aparato no puede modificar o manipulado cualquier modificación puede comprometer seguridad. vesoi declina toda responsabilidad por daños causados por respeto incorrecto de estas instrucciones.
- limpieza de acero se recomienda usar un pano de algodón ligeramente humedecido (no lana) deben evitar los productos que contienen solventes y / o alcools.
recicla esta tarjeta, gracias.

WARNUNG
- die vorliegende lampe darf nur von dazu befugten personen installiert und montiert werden und/oder vesoi srl.
- vor jeglichen eingriffen muss der stecker ausgezogen werden.
- nur in innenräumen installieren und nur in trockenen orten.
- Das Gerät ist frei von Emissionsrisiken photobiologisch.
- nicht decken sie es mit einem objekt: die temperaturen entwickeln kann feuer verursachen kann.
- nicht glühbirnen mit hoherer leistung benützen, als auf der etikette, die auf der fassung klebt angegeben.
- Das Gerät kann nicht geändert werden oder manipuliert; Jede Änderung kann Kompromisse eingehen die Sicherheit. vesoi lehnt jede Verantwortung ab für Schäden, die durch falschen Respekt verursacht wurden dieser Anweisungen.
- für die reinigung von stahl und wir empfehlen die verwendung von einem baumwolltuch nur feucht (nicht wolle) sind zu vermeiden produkte mit lösungsmitteln und/oder alkohol.
wiederholen sie diese karte, danke.

istruzioni generali / general instructions

- 1) collegare la base solo a prese con la messa a terra adeguate. verificare che la tensione riportata sull'apparecchio corrisponda alla tensione di alimentazione;
- 2) l'uso di accessori non raccomandati per l'apparecchio può causare incendi, scosse elettriche e lesioni alle persone;
- 3) non accostare il cavo a bordi taglienti, fissarlo o lasciarlo pendere. tenere il cavo lontano da fonti di calore e acqua.
- 4) per evitare possibili danni, non posizionare mai l'apparecchio in prossimità di o su superfici calde quali caloriferi, piani cottura, fornelli a gas o simili.
- 5) non utilizzare l'apparecchio se il cavo o la spina sono danneggiati o se l'apparecchio è caduto, risulta danneggiato o ha presentato mal funzionamenti. se danneggiati, l'apparecchio, il cavo, e la spina possono causare scariche elettriche, ustioni e incendi.

- 1) connect the base only to properly grounded outlets. verify that the voltage reported on the appliance is the same power supply voltage;
- 2) accessories use not recommended for the appliance can cause fires, electric shock and personal injury;
- 3) do not place the cable with sharp edges, fix it or let it hang. hold the cable away from heat and water sources.
- 4) to avoid possible damage, never place the appliance near or on hot surfaces such as heaters, hobs, gas stoves or similar.
- 5) do not use the appliance if the cable or plug is damaged or if the appliance has fallen, is damaged or has malfunctioned. if damaged, the appliance, the cable, and the plug can cause discharges electrical, burns and fires.

istruzioni montaggio

- 1) fissare a soffitto i tasselli a pressione, non forniti, in posizione come indicato in dima - fig.1;
- 2) collegare i conduttori dal soffitto alla scatola/morsetto C attraverso la guaina H fornita, rispettando le polarità indicate;
- 3) fissare a soffitto il coprifilo A sui tasselli già installati seguendo la sequenza indicata - fig.2;
- 4) fissare al soffitto i supporti S e S1 - fig.3 alle distanze indicate con i tasselli a pressione;
- 5) installare la struttura F con i cavi di tenuta facendo attraversare prima il bloccacavo automatico B e fuoriuscire dal foro laterale inclinato del supporto S - S1 - fig.3; fermare il bloccacavo B con il fermo D;
- 6) regolare la lunghezza dei cavi di tenuta nei supporti S - S1 esercitando una leggera pressione sulla punta P, avendo cura di reggere la fune - fig.4; basterà rilasciare la punta P per fissare l'apparecchio all'altezza desiderata;

nota: piccole regolazioni di lunghezza del cavo di alimentazione dal fermo G.

assembly instructions

- 1) fix fasteners not supplied to ceiling as template - fig.1;
- 2) connect cables from ceiling to terminal box C through H sheath included, as indicated;
- 3) install A canopy with fasteners already fixed on ceiling following the sequence - fig.2;
- 4) fix to ceiling S and S1 - fig.3 support with fasteners as indicated in draw;
- 5) install F structure with supplied steel ropes, through the automatic holder B and through side hole support S - S1 - fig.3; fix automatic holder B with D;
- 6) adjust length of steel ropes with automatic holder S - S1 by exerting a slight pressure on P, taking care to hold the rope - fig. 4; just release P to fix luminaire length.

note: small length power cable adjustments from G screw-canopy.



il simbolo indica che il prodotto deve essere smaltito in modo differenziato dai rifiuti urbani.

the symbol indicates that the product must be disposed of separately from urban waste.

el símbolo indica que el producto debe eliminarse por separado de residuos municipales.

das symbol zeigt an, dass das produkt separat entsorgt werden muss aus siedlungsabfällen.

with compliments of vesoi-italia.

Vesoi

grazie per aver scelto un nostro prodotto!
thank you for choose vesoi luminaire!

pantone 55-30/so - 110-30/so - 150-30/so dim biemissione 2019



F.I. 368/2019 - agg. 09/2020

15+ tempi di montaggio assembly time
montaggio eseguibile da 2 persone 2 person executable assembly

GARANZIA EUROPEA VESOI **VESOI EUROPEAN GUARANTEE**

la ringraziamo per aver scelto un nostro prodotto. thank you for having chosen our product.

produciamo apparecchi di illuminazione innovativi ed originali nel design, e siamo da sempre impegnati per migliorarne qualità, affidabilità e durata nel tempo. per l'installazione, l'utilizzo e la manutenzione del prodotto la invitiamo a leggere attentamente queste istruzioni. il consumatore gode dei diritti sanciti dalla direttiva 99/44/ce così come recepiti negli ordinamenti nazionali e questa garanzia non deroga da quelle a norma di legge. we produce innovative illumination devices and original in the design, and we are always pedged to improve the quality and reliability of his products. for product installation, utilisation and maintenance we invite you to read and follow carefully instructions below. the consumer is granted some rights law 99/44/ce as assimilated in the different national regulations, and this warranty does not derogate from those according to law.

Vesoi garantisce che il prodotto sia privo di ogni tipo di difetto di fabbricazione. La garanzia è valida esclusivamente in Europa. Qualora si presentasse un difetto di fabbricazione si potrà richiedere l'applicazione della garanzia sul prodotto o di uno dei suoi componenti entro due anni dalla data di attivazione allorché:
- il difetto di conformità del prodotto sia denunciato entro due mesi dalla sua scoperta;
- il difetto sia riconosciuto come tale da vesoi, un rivenditore o da un centro assistenza da quest'ultima autorizzati. Vesoi guarantees that the product is lacking any fault of manufacture. This guarantee is valid exclusively in Europe. In case of any lack of manufacture you may ask for the guarantee enforcement on the product or on one of its components within two years from the purchasing date.
- the lack of conformity of the product is denounced within two months from its discovery;
- the lack is recognised as such by vesoi, a retailer or from an authorized assistance center.

What to do in case of faulty item:

- contattate il rivenditore vesoi o il centro di assistenza autorizzato più vicino (per avere queste informazioni consultate il sito www.vesoi.com);
- fornitegli una nota descrittiva della difettosità;
- non dimenticate di allegare la prova di acquisto consistente nella fattura o nello scontrino fiscale; in difetto non potremo dar corso alla riparazione o alla sostituzione in garanzia;
- spedite o consegnate il prodotto difettoso al Rivenditore o al Centro assistenza, se possibile, nell'imballo originale e/o comunque in un imballo adeguato. Vesoi si riserva il diritto di non operare l'intervento in garanzia in assenza della prova di acquisto e nel caso in cui non vengano fornite informazioni sufficienti. Vesoi non garantisce l'integrità e/o il funzionamento delle eventuali lampadine incluse all'apparecchio.

GARANZIA EUROPEA VESOI **EUROPAISCHE GARANTIE VESOI**

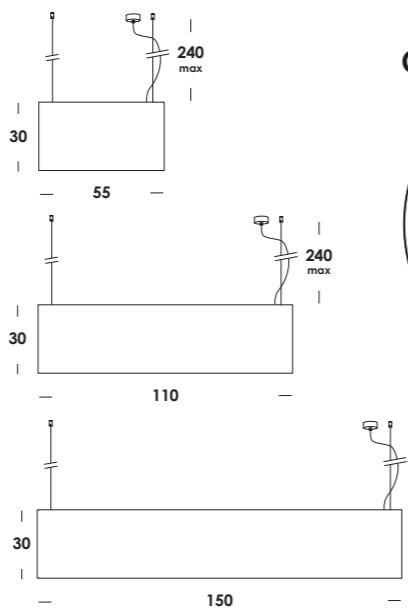
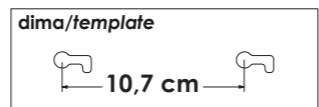
Vesoi garantiza que el producto está libre de defectos de fabricación. La garantía es válida sólo en Europa. Si se presentase un defecto de fabricación se podrá pedir reparación o la sustitución del producto o alguno de sus componentes dentro de los dos años a partir de la fecha de activación cuando:
- La falta de conformidad del producto se informó de un plazo de dos meses a partir de su descubrimiento;
- El defecto es reconocido como tal por Vesoi, un distribuidor o un centro de servicio autorizado por ésta.

Qué hacer en caso de difetiosità:

- Vesoi en contacto con el distribuidor o con el centro de servicio autorizado (para tener esta información, visite www.vesoi.com);
- dar a este último una nota descriptiva del defecto;
- No te olvides de adjuntar el comprobante de compra que consiste en la factura o en la recepción, de lo contrario no podremos proceder con la reparación o el reemplazo bajo garantía;
- O bien entregar el aparato al distribuidor o centro de servicio, si es posible en su embalaje original y aún el adecuado. Vesoi se reserva el derecho de no operar el itervento como colateral en ausencia de una prueba de compra y si no hay suficiente información o no comportabili con el producto. Vesoi no garantiza la integridad y / o incluido el funcionamiento de todos los focos para electrodómesticos.

Was tun im Falle eines Defektes:
- Kontaktieren Sie den Vesoi Händler oder ein autorisiertes Service-Zentrum in ihrer Nähe (Informationen hierzu erhalten Sie auf der internetseite www.vesoi.com);
- schicken sie an einen der beiden eine erklärende Nachricht über den fehler;
- vergessen sie nicht, den Kaufbeleg (Rechnung oder steuernquittung) beizulegen; bei fehlen dieses Beleges kann keine Reparatur oder ein Austausch auf garantie erfolgen;
- schicken sie das fehlerhafte produkt wenn möglich in Originalverpackung oder auf jeden fall in einer angemessenen Verpackung an den Händler oder an das Service-Zentrum. Vesoi behält sich das Recht vor, den Garantieanspruch bei Fehlen des Kaufbeleges und im Falle von unzureichenden oder nicht zu dem Produkt gehörenden informationen nicht zu bearbeiten Vesoi garantiert nicht die Integrität und / oder der Betrieb von Geräten im Lieferumfang enthalten.

fig. 1



pantone 55-30/so dim biemissione
7w 24V 490lm 3000K - 230V

5w 24V 330lm 3000K - 230V

fornito con driver e modulo led-strip integrato di classe A+

luminaire contains driver and led-strip A+

pantone 110-30/so dim biemissione
12w 24V 1150lm 3000K - 230V

8w 24V 850lm 3000K - 230V

fornito con driver e modulo led-strip integrato di classe A+

luminaire contains driver and led-strip A+

pantone 150-30/so dim biemissione
20w 24V 1380lm 3000K - 230V

18w 24V 1225lm 3000K - 230V

fornito con driver e modulo led-strip integrato di classe A+

luminaire contains driver and led-strip A+

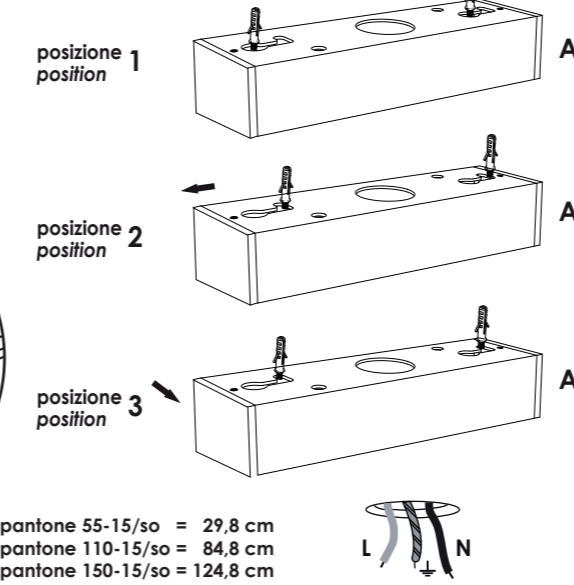
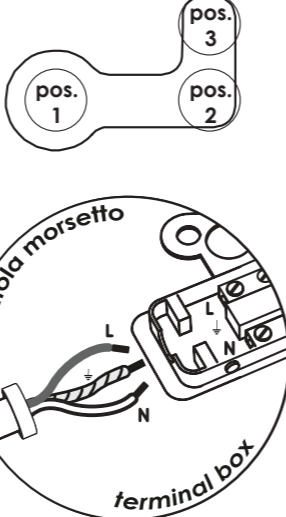
ECO LIGHT
CONSORZIO ECOLIGHT



attenzione. a friendly reminder.

ATTENZIONE
- in caso di dubbio nell'installazione consultare un elettricista e/o vesoi srl.
- scollegare la rete di alimentazione generale ogni volta che si interviene sull'apparecchio.
- installare l'apparecchio solo all'interno, in un luogo asciutto.
- l'apparecchio è esente dal rischio di emissione fotobiologica.
- non coprire la lampada con nessun oggetto: le temperature che potrebbero svilupparsi potrebbero essere causa d'incendio.
- non superare la potenza delle lampade indicata sull'apparecchio.
- l'apparecchio non può essere modificato o manomesso; ogni modifica può compromettere la sicurezza. vesoi declina ogni responsabilità per danni causati da un non corretto rispetto di queste istruzioni.
- per la pulizia delle parti in acciaio / ottone si consiglia l'uso di un panno in cotone appena umido (non in lana); da evitare assolutamente prodotti contenenti solventi e/o alcool.
ri-cicla questa carta, grazie.

fig. 2



pantone 55-15/so = 29,8 cm
pantone 110-15/so = 84,8 cm
pantone 150-15/so = 124,8 cm

fig. 3

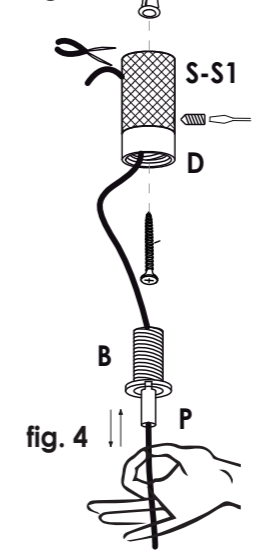
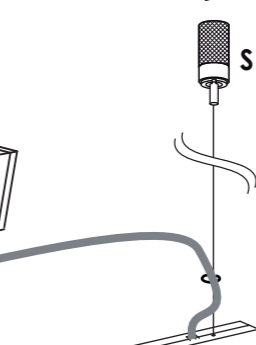


fig. 4



istruzioni generali / general instructions

- 1) collegare la base solo a prese con la messa a terra adeguate. verificare che la tensione riportata sull'apparecchio corrisponda alla tensione di alimentazione;
- 2) l'uso di accessori non raccomandati per l'apparecchio può causare incendi, scosse elettriche e lesioni alle persone;
- 3) non accostare il cavo a bordi taglienti, fissarlo o lasciarlo pendere. tenere il cavo lontano da fonti di calore e acqua.
- 4) per evitare possibili danni, non posizionare mai l'apparecchio in prossimità di o su superfici calde quali caloriferi, piani cottura, fornelli a gas o simili.
- 5) non utilizzare l'apparecchio se il cavo o la spina sono danneggiati o se l'apparecchio è caduto, risulta danneggiato o ha presentato mal funzionamenti. se danneggiati, l'apparecchio, il cavo, e la spina possono causare scariche elettriche, ustioni e incendi.

- 1) connect the base only to properly grounded outlets. verify that the voltage reported on the appliance is the same power supply voltage;
- 2) accessories use not recommended for the appliance can cause fires, electric shock and personal injury;
- 3) do not place the cable with sharp edges, fix it or let it hang, hold the cable away from heat and water sources.
- 4) to avoid possible damage, never place the appliance near or on hot surfaces such as heaters, hobs, gas stoves or similar.
- 5) do not use the appliance if the cable or plug is damaged or if the appliance has fallen, is damaged or has malfunctioned. if damaged, the appliance, the cable, and the plug can cause discharges electrical, burns and fires.

istruzioni montaggio

- 1) fissare a soffitto i tasselli a pressione, non forniti, in posizione come indicato in dima - fig.1;
- 2) collegare i conduttori dal soffitto alla scatola/morsetto C attraverso la guaina H fornita, rispettando le polarità indicate;
- 3) fissare a soffitto il coprifilo A sui tasselli già installati seguendo la sequenza indicata - fig.2;
- 4) fissare al soffitto i supporti S e S1 - fig.3 alle distanze indicate con i tasselli a pressione;
- 5) installare la struttura F con i cavi di tenuta facendo attraversare prima il bloccacavo automatico B e fuoriuscire dal foro laterale inclinato del supporto S - S1 - fig.3; fermare il bloccacavo B con il fermo D;
- 6) regolare la lunghezza dei cavi di tenuta nei supporti S - S1 esercitando una leggera pressione sulla punta P, avendo cura di reggere la fune - fig.4; basterà rilasciare la punta P per fissare l'apparecchio all'altezza desiderata;

nota: piccole regolazioni di lunghezza del cavo di alimentazione dal fermo G.

assembly instructions

- 1) fix fasteners not supplied to ceiling as template - fig.1;
- 2) connect cables from ceiling to terminal box C through H sheath included, as indicated;
- 3) install A canopy with fasteners already fixed on ceiling following the sequence - fig.2;
- 4) fix to ceiling S and S1 - fig.3 support with fasteners as indicated in draw;
- 5) install F structure with supplied steel ropes, through the automatic holder B and through side hole support S - S1 - fig.3; fix automatic holder B with D;
- 6) adjust length of steel ropes with automatic holder S - S1 by exerting a slight pressure on P, taking care to hold the rope - fig. 4; just release P to fix luminaire length.

note: small length power cable adjustments from G screw-canopy.



il simbolo indica che il prodotto deve essere smaltito in modo differenziato dai rifiuti urbani.

the symbol indicates that the product must be disposed of separately from urban waste.

el símbolo indica que el producto debe eliminarse por separado de residuos municipales.

das symbol zeigt an, dass das produkt separat entsorgt werden muss aus siedlungsabfällen.

recicla esta tarjeta, gracias.

please, re-cycle this paper.

wiederholen sie diese karte, danke.