

with compliments of vesoi-italia.

Vesoi

grazie per aver scelto un nostro prodotto!

thank you for choose vesoi luminaire!

idea 12/lp on/off 1998 - 2017



F.I. 240/2016 - agg. 01/2021



5+ tempi di montaggio assembly time montaggio eseguibile da 1 persona 1 person executable assembly

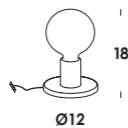
GARANZIA EUROPEA VESOI VESOI EUROPEAN GUARANTEE

la ringraziamo per aver scelto un nostro prodotto. we produce innovative illumination devices and original in the design, and we are always pedged to improve the quality and reliability of his products.

Vesoi garantisce che il prodotto sia privo di ogni tipo di difetto di fabbricazione. Vesoi guarantees that the product is lacking any fault of manufacture.

What to do in case of faulty item:

- contattate il rivenditore vesoi o il centro di assistenza autorizzato più vicino (per avere queste informazioni consultate il sito www.vesoi.com);



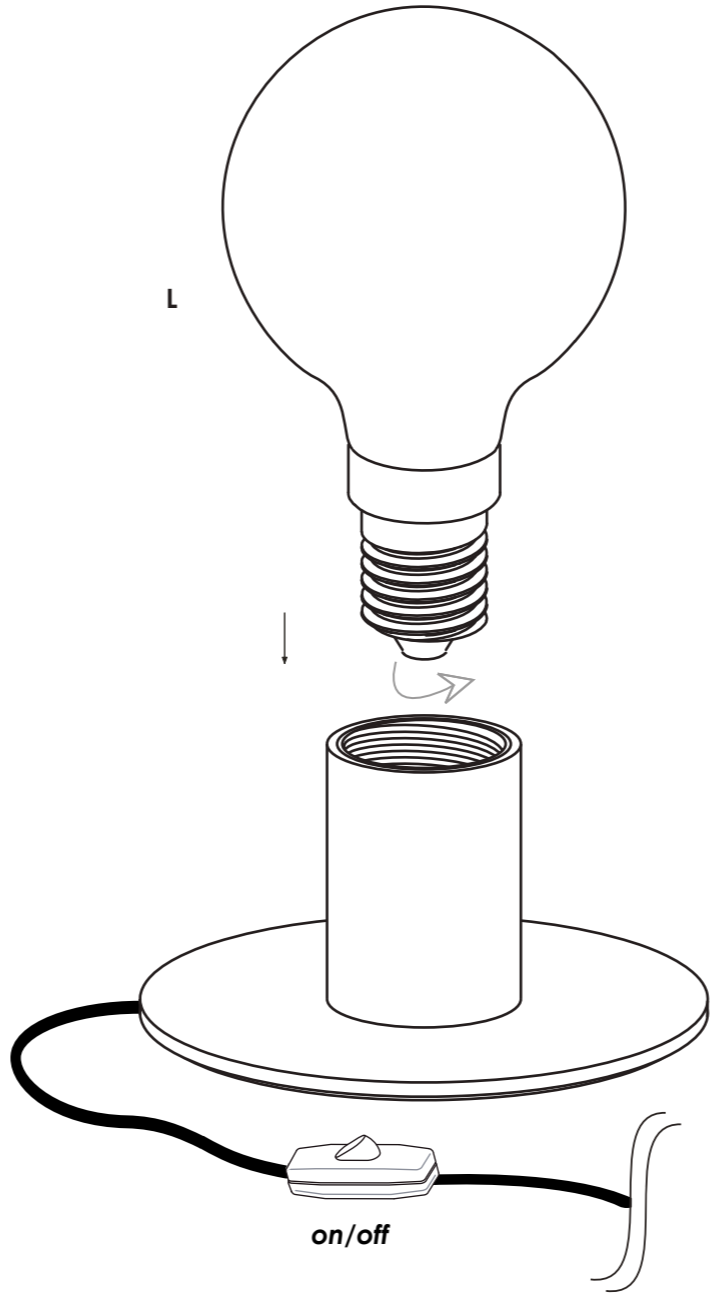
idea 12/lp on/off E27 max 60w - 230V compatibile con lampade classe E-A+ compatible lamps class E-A+

ECO LIGHT CONSORZIATO ECOLIGHT



attenzione. a friendly reminder.

Table with 4 columns: ATTENZIONE, CAUTION, ADVERTENCIA, WARNUNG. It contains safety instructions in multiple languages regarding installation, power, and disposal.



Istruzioni generali / general instructions 1) collegare la base solo a prese con la messa a terra adeguate. verificare che la tensione riportata sull'apparecchio corrisponda alla tensione di alimentazione;

Istruzioni montaggio

1) posizionare l'apparecchio sulla superficie d'appoggio desiderata, assicurandosi che il cavo con spina di alimentazione raggiunga agevolmente la presa di corrente prescelta;

assembly instructions

1) place the luminaire making sure that reaches an electric socket; 2) install carefully L light-bulb;

Il simbolo indica che il prodotto deve essere smaltito in modo differenziato dai rifiuti urbani. the symbol indicates that the product must be disposed of separately from urban waste.