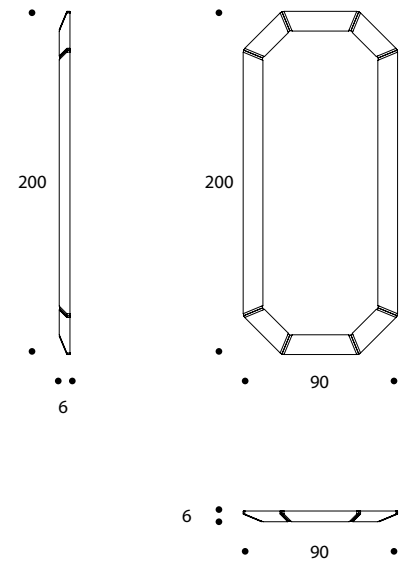


SPECCHIO | MIRROR

volume / volume 0,189 m<sup>3</sup>  
colli / boxes 1

MASTER COLLECTION  
pp.



DESCRIZIONE / DESCRIPTION	CODICE / CODE	EURO / EURO
specchio rettangolare con cornice in pelle, dettagli in inox spazzolato <i>rectangular leather frame mirror, brushed stainless steel details</i>	SPPASCAL02	
<p><b>pelle cornice</b> <i>frame finishing</i></p> <p>pelle cliente / C.O.M. leather pelle cat. A-B-C-D / leather cat. A-B-C-D</p>		
<p><b>finitura inox spazzolato</b> <i>brushed stainless steel finishing</i></p> <p>brunito spazzolato / brushed bronzed nichel spazzolato / brushed nickel</p>		sovrapprezzo / surcharge

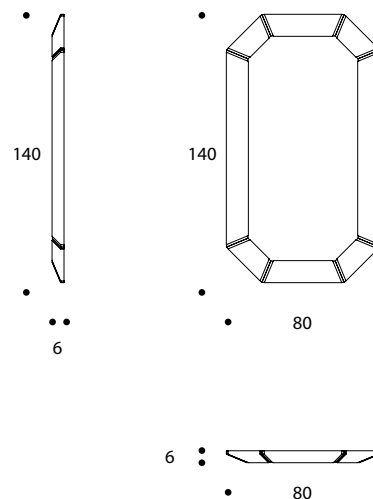
PELLI CLIENTE: La Smania Industria Italiana Mobili S.p.A. si riserva di verificare i materiali forniti dai clienti rispetto alle caratteristiche del prodotto e al tipo di rivestimento richiesto. Qualora questi materiali non siano considerati idonei, la stessa potrà decidere di non procedere con la lavorazione o, nel caso, di addebitare, previa comunicazione al cliente, un sovrapprezzo.

C.O.M. leather: Smania Industria Italiana Mobili S.p.A reserves the right to verify the characteristics of the materials supplied by the customer and also the type of materials requested. If the materials are not suitable to fit, we may consider not to accept or add an extra charge for possible extra workmanship, after notice.

SPECCHIO | MIRROR

volume / volume 0,119 m<sup>3</sup>  
colli / boxes 1

MASTER COLLECTION  
pp. 140



DESCRIZIONE / DESCRIPTION	CODICE / CODE	EURO / EURO
specchio rettangolare con cornice in pelle, dettagli in inox spazzolato <i>rectangular leather frame mirror, brushed stainless steel details</i>	SPPASCAL01	
<b>pelle cornice</b> <b>frame finishing</b>	pelle cliente / C.O.M. leather pelle cat. A-B-C-D / leather cat. A-B-C-D	
<b>finitura inox spazzolato</b> <b>brushed stainless steel</b> <b>finishing</b>	brunito spazzolato / brushed bronzed nichel spazzolato / brushed nickel	sovraprezzo / surcharge

PELLI CLIENTE: La Smania Industria Italiana Mobili S.p.A. si riserva di verificare i materiali forniti dai clienti rispetto alle caratteristiche del prodotto e al tipo di rivestimento richiesto. Qualora questi materiali non siano considerati idonei, la stessa potrà decidere di non procedere con la lavorazione o, nel caso, di addebitare, previa comunicazione al cliente, un sovrapprezzo.

C.O.M. leather: Smania Industria Italiana Mobili S.p.A reserves the right to verify the characteristics of the materials supplied by the customer and also the type of materials requested. If the materials are not suitable to fit, we may consider not to accept or add an extra charge for possible extra workmanship, after notice.