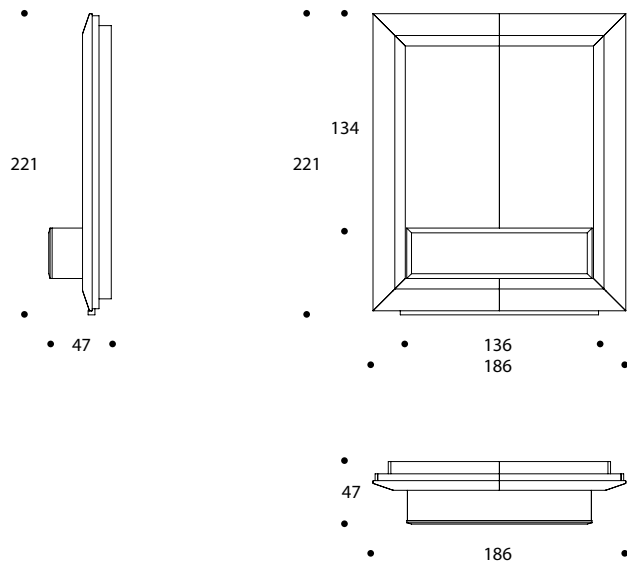


MOBILE PORTA TV | HOME THEATRE

volume / volume 1,810 m³
colli / boxes 3

MASTER COLLECTION
pp. 18/19, 20/21



DESCRIZIONE / DESCRIPTION	CODICE / CODE	EURO / EURO
mobile porta tv in essenza wengè, cornice esterna in pelle, 1 contenitore con anta e ribalta, 2 cassetti interni, vano a giorno wengè wood home theatre, external leather frame, 1 unit with folding door, 2 inside drawers, open compartment	LBANTEPR03	
pelle cornice frame finishing	pelle cliente / C.O.M. leather pelle cat. A-B-C-D / leather cat. A-B-C-D	
altre finiture other finishings	palissandro opaco / matt rosewood palissandro tabacco opaco / matt tobacco rosewood palissandro lucido / polish rosewood piuma di noce e noce / burr walnut and walnut piuma di noce e noce grigia / grey burr walnut and walnut	sovrapprezzo / surcharge sovrapprezzo / surcharge sovrapprezzo / surcharge sovrapprezzo / surcharge sovrapprezzo / surcharge
finitura schiena back finishing	pelle cliente / C.O.M. leather pelle cat. A-B-C-D / leather cat. A-B-C-D	sovrapprezzo / surcharge sovrapprezzo / surcharge
optional / optional	impianto retroilluminante / back lighting pipe	sovrapprezzo / surcharge
N.B. finitura cornice interna inox bronzato in abbinamento solo con piuma di noce N.B. bronzed stainless steel inside frame finishing available only with burr walnut and grey burr walnut		
N.B. finitura cornice interna inox nichelato in abbinamento solo con piuma di noce grigia N.B. nickel stainless steel inside frame finishing available only with grey burr walnut		

LIBRERIE / ESPOSITORI PORTA TV,
MOBILI BAR E CONTENITORI
BOOKCASES / SHOWCASES, HOME
THEATRES, BAR UNITS AND CABINETS

PELLI CLIENTE: La Smania Industria Italiana Mobili S.p.A. si riserva di verificare i materiali forniti dai clienti rispetto alle caratteristiche del prodotto e al tipo di rivestimento richiesto. Qualora questi materiali non siano considerati idonei, la stessa potrà decidere di non procedere con la lavorazione o, nel caso, di addebitare, previa comunicazione al cliente, un sovrapprezzo.

C.O.M. leather: Smania Industria Italiana Mobili S.p.A reserves the right to verify the characteristics of the materials supplied by the customer and also the type of materials requested. If the materials are not suitable to fit, we may consider not to accept or add an extra charge for possible extra workmanship, after notice.