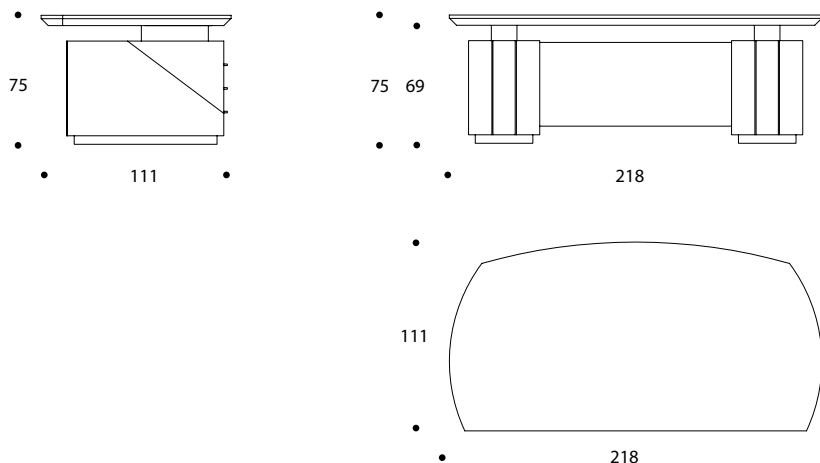


SCRIVANIA | DESK

volume / volume 1,080 m<sup>3</sup>  
colli / boxes 4

MASTER COLLECTION  
pp. 149, 151, 153, 154



DESCRIZIONE / DESCRIPTION	CODICE / CODE	EURO / EURO
scrivania in essenza, struttura in pelle, 6 cassetti, dettagli in inox lucido <i>wooden desk, leather structure, 6 drawers, polished stainless steel details</i>	SCMETROP01	
<b>finitura struttura</b> <i>structure finishing</i>	wengé / wengé	
<b>pelle rivestimento</b> <i>leather finishing</i>	pelle cliente / C.O.M. leather pelle cat. A / leather cat. A pelle cat. B / leather cat. B pelle cat. C / leather cat. C pelle cat. D / leather cat. D	
<b>finitura struttura</b> <i>structure finishing</i>	palissandro opaco / matt rosewood palissandro tabacco opaco / matt tobacco rosewood palissandro lucido / polish rosewood	sovraprezzo / surcharge
<b>pelle rivestimento</b> <i>leather finishing</i>	pelle cliente / C.O.M. leather pelle cat. A / leather cat. A pelle cat. B / leather cat. B pelle cat. C / leather cat. C pelle cat. D / leather cat. D	
<b>finitura struttura</b> <i>structure finishing</i>	piuma di noce e noce / burr walnut and walnut piuma di noce e noce grigia / grey burr walnut and walnut	sovraprezzo / surcharge
<b>pelle rivestimento</b> <i>leather finishing</i>	pelle cliente / C.O.M. leather pelle cat. A / leather cat. A pelle cat. B / leather cat. B pelle cat. C / leather cat. C pelle cat. D / leather cat. D	
<b>optional</b> <i>optional</i>	foro passaggio cavi completo di passacavi in inox lucido <i>cable hole with stainless steel ring</i>	sovraprezzo / surcharge
<b>finitura inox lucido</b> <i>polished stainless steel finishing</i>	nichel nero / black nickel acciaio / stainless steel	sovraprezzo / surcharge

PELLI CLIENTE: La Smania Industria Italiana Mobili S.p.A. si riserva di verificare i materiali forniti dai clienti rispetto alle caratteristiche del prodotto e al tipo di rivestimento richiesto. Qualora questi materiali non siano considerati idonei, la stessa potrà decidere di non procedere con la lavorazione o, nel caso, di addebitare, previa comunicazione al cliente, un sovrapprezzo.

C.O.M. leather: Smania Industria Italiana Mobili S.p.A reserves the right to verify the characteristics of the materials supplied by the customer and also the type of materials requested. If the materials are not suitable to fit, we may consider not to accept or add an extra charge for possible extra workmanship, after notice.