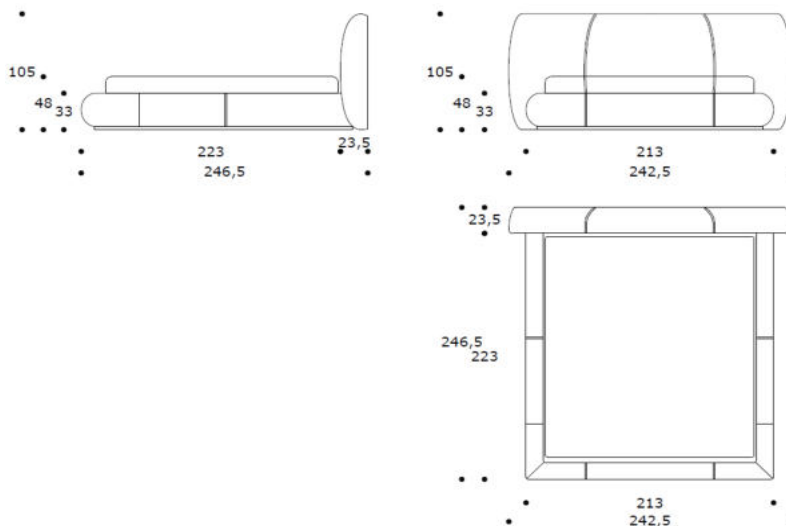


LETTO MATRIMONIALE | *DOUBLE BED*

volume / volume 1,809 m³
colli / boxes 2

SALONE DEL MOBILE 2018
 pp.



DESCRIZIONE / DESCRIPTION	CODICE / CODE	EURO / EURO
<p>letto matrimoniale imbottito fisso completo di giroletto <i>fix padded double bed with frame</i></p> <p>tessuto rivestimento <i>fabric finishing</i></p> <p>tessuto cliente ml *12,10 / C.O.M. fabric lm *12,10 tessuto cat. B / fabric cat. B tessuto cat. C / fabric cat. C tessuto cat. D / fabric cat. D tessuto cat. E / fabric cat. E tessuto cat. F / fabric cat. F tessuto cat. G / fabric cat. G tessuto cat. LUX / fabric cat. LUX</p> <p>pelle rivestimento <i>leather finishing</i></p> <p>pelle cliente* / C.O.M. leather* pelle cat. A / leather cat. A pelle cat. B / leather cat. B pelle cat. C / leather cat. C pelle cat. D / leather cat. D</p>	LTSOHO01	
<p>optional <i>optional</i></p> <p>rete a doghe 180x200 cm <i>slatted bedspring 180x200 cm</i></p>	CPRETE02	
<p>materasso 180x200 cm <i>mattress 180x200 cm</i></p>	CPMATERA03	
<p>meccanismo con rete ad elevazione 180x200 cm <i>lifting bed-spring mechanism 180x200 cm</i></p>	sovrapprezzo / surcharge	

N.B. rivestimento in tessuto Amelie e Vamp non possibile
N.B. Amelie and Vamp fabric version not available

*TESSUTI E PELLI CLIENTE: La Smania Industria Italiana Mobili S.p.A., si riserva di verificare i materiali forniti dai clienti rispetto alle caratteristiche del prodotto e al tipo di rivestimento richiesto. Qualora questi materiali non siano considerati idonei, la stessa potrà decidere di non procedere con la lavorazione o, nel caso, di abbeditare, previa comunicazione al cliente, un sovrapprezzo.

*C.O.M. fabric & C.O.M. leather: Smania Industria Italiana Mobili S.p.A. reserves the right to verify the characteristics of the materials supplied by the customer and also the kind of materials requested. If the materials are not suitable to fit, we may consider not to accept or add an extra charged for possible extra workmanship, after notice.

* I tessuti sono calcolati senza rapporto / fabrics are calculated without repeat