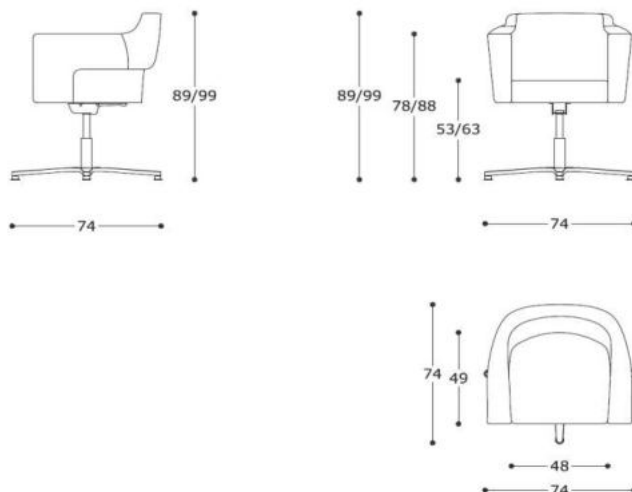


CAREY | PLCAREY02

POLTRONA BASSA | *LOW ARMCHAIR*

volume / *volume* 0,000 m³
colli / *boxes* 1



DESCRIZIONE / *DESCRIPTION*

CODICE / *CODE*

EURO / *EURO*

poltrona bassa girevole imbottita fissa, base inox con piedini
fix padded low swiveling armchair, stainless steel base with feet

PLCAREY02

rivestimento
finishing

“MicroNabuk” / “*MicroNabuk*”

pelle cliente* / *C.O.M. leather**

pelle cat. A / *leather cat. A*

pelle cat. B / *leather cat. B*

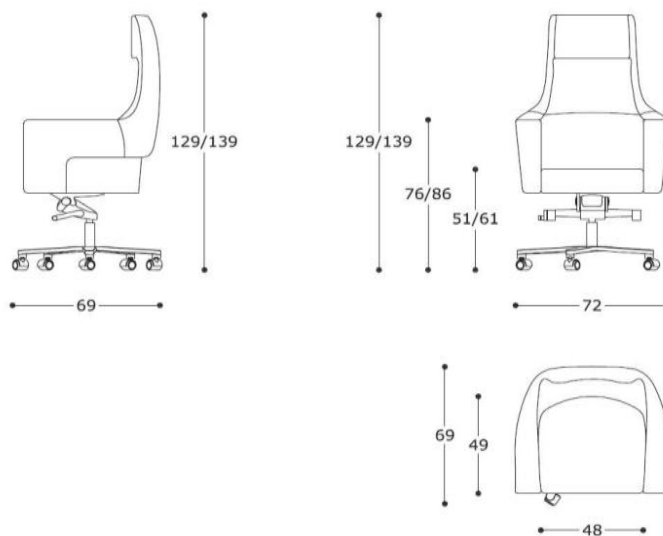
pelle cat. C / *leather cat. C*

pelle cat. D / *leather cat. D*

*PELLI CLIENTE: La Smania Industria Italiana Mobili S.p.A. si riserva di verificare i materiali forniti dai clienti rispetto alle caratteristiche del prodotto e al tipo di rivestimento richiesto. Qualora questi materiali non siano considerati idonei, la stessa potrà decidere di non procedere con la lavorazione o, nel caso, di addebitare, previa comunicazione al cliente, un sovrapprezzo.

*C.O.M. leather: Smania Industria Italiana Mobili S.p.A reserves the right to verify the characteristics of the materials supplied by the customer and also the kind of materials requested. If the materials are not suitable to fit, we may consider not to accept or add an extra charge for possible extra workmanship, after notice.

volume / volume 0,000 m³
colli / boxes 1



DESCRIZIONE / DESCRIPTION

CODICE / CODE

EURO / EURO

poltrona direzionale girevole imbottita fissa, meccanismo oscillante e regolabile, base inox con ruote
fix padded swiveling executive armchair, swinging and adjustable mechanism, stainless steel base with castors

PLCAREY01

**rivestimento
finishing**

“MicroNabuk” / “MicroNabuk”

pelle cliente* / C.O.M. leather*

pelle cat. A / leather cat. A

pelle cat. B / leather cat. B

pelle cat. C / leather cat. C

pelle cat. D / leather cat. D

**optional
optional**

stampa cavallo “Troy” a rilievo solo su cuscino
poggiatesta in pelle liscia
“Troy” horse relief printing only on plain leather
head rest cushion

sovrapprezzo / surcharge

*PELLI CLIENTE: La Smania Industria Italiana Mobili S.p.A. si riserva di verificare i materiali forniti dai clienti rispetto alle caratteristiche del prodotto e al tipo di rivestimento richiesto. Qualora questi materiali non siano considerati idonei, la stessa potrà decidere di non procedere con la lavorazione o, nel caso, di addebitare, previa comunicazione al cliente, un sovrapprezzo.
*C.O.M. leather: Smania Industria Italiana Mobili S.p.A reserves the right to verify the characteristics of the materials supplied by the customer and also the kind of materials requested. If the materials are not suitable to fit, we may consider not to accept or add an extra charge for possible extra workmanship, after notice.