

design — Enrico Franzolini e Cristian Malisan



Miura, 776/AW
sgabello \ stool

Famiglia di sedute composta da sedia, poltrona e sgabello, Miura si distingue per le morbide curve e le sapienti cuciture a vista sul rivestimento in tessuto o pelle. La poltrona è disponibile anche nella versione interamente imbottita e, a scelta, il piedino in tre finiture: cromato, ottone brunito o cromo nero.

A family of seating formed by chair, armchair and stool, Miura stands out for its soft curves and visible cured stitching on the fabric or leather upholstery. The armchair is also available in the fully upholstered version and, optionally, the foot is available in three finishes: chrome, bronzed brass or black chrome.

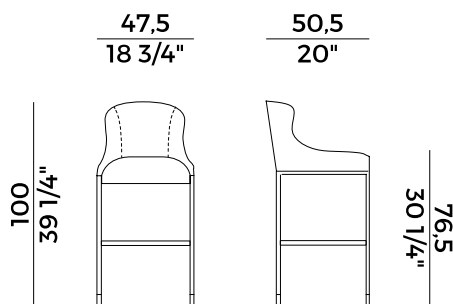
Informazioni tecniche \ *Technical information*

Descrizione tecnica \ *Technical description*







Sgabello imbottito in poliuretano espanso ignifugo con gambe in massello di faggio. Piedino finitura metallo. Finiture e rivestimenti di collezione.

Upholstered barstool with fire retardant polyurethane foam padding and solid beech legs. Metal finish foot. Materials and coverings as per collection.

Dimensioni \ *Dimensions*



Consumi stoffe \ *Fabric and leather requirements*

FABRIC / LEATHER REQUIREMENTS				FABRIC / LEATHER REQUIREMENTS			
		x1	x2			x1	x2
	H 140	ml 1,30	ml 2,60		H 140	yd 1.45	yd 2.85
	LEATHER	m ² 2,60			LEATHER	ft ² 28	
	PACKAGING				PACKAGING		
	1 x crt = m ³ 0.32				1 x crt = m ³ 0.32		
	gross weight - Kg 14				gross weight - Kg 14		

Finiture \ *Finishes*

Finiture piedino \

Feet finishes

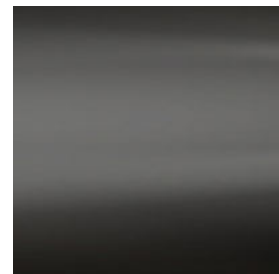
Metallo \ *Metal*



Cromato \
Chrome



Ottone brunito \
Bronzed Brass



Cromo nero \
Black Chrome

Finiture struttura \

Frame finishes

Faggio \ *Beech*



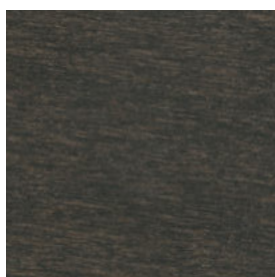
BV
Tinto Anilina Beige \
Beige Aniline Stained



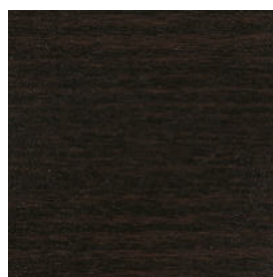
UD
Tinto Biscotto \
Biscuit Stained



TM
Tinto Moka \
Moka Stained



TZ
Tinto Grigio Plumbeo \ Dark
Grey Stained



TT
Tinto Wengé \
Wengé Stained



15
Tinto Carbone \
Carbon Stained

Rivestimenti \

Coverings

Tessuto, ecopelle, pelle \ *Fabric, eco-leather, leather*

**Collezione Miura **
Miura collection

Famiglia di sedute e sgabello imbottiti in poliuretano espanso ignifugo con gambe in massello di faggio. Piedino finitura metallo. Poltrona disponibile interamente imbottita. Finiture e rivestimenti di collezione.

Family of upholstered seats and stools with fire retardant polyurethane foam padding and solid beech legs. Metal finish foot. Fully upholstered armchair also available. Materials and coverings as per collection.

