



CABINA | WALK-IN CLOSET PASS | 04  
ANTE BATTENTI | HANGING DOORS | 16  
ANTE SCORREVOLI | SLIDING DOORS | 90  
ANTE COMPLANARI | COPLANAR DOORS | 150  
CABINA | WALK-IN CLOSET SCENARIO | 162

Plurimo, è il sistema di armadi Jesse. Un progetto del contenere fra massima versatilità compositiva e definizione di un'estetica sempre più personalizzata. Proposte originali per creare un'affinità con i molteplici stili di vita contemporanei: dall'eccezionale varietà delle ante battenti, scorrevoli e complanari all'assoluta libertà compositiva delle cabine armadio che, oltre al sistema classico a cremagliera Scenario, propone il sistema autoportante Pass: una struttura a spalla passante in alluminio verniciato bronzo utilizzabile sia come armadio sia come cabina. Un sistema evoluto, per interpretare al meglio i trend più attuali dell'abitare.

Plurimo is the Jesse wardrobe system. A storage concept that articulates a maximum in composition flexibility with the ever more customized aesthetics. Original solutions, creating an affinity with the numerous styles of contemporary life: from the remarkable variety of hanging, sliding and coplanar doors to the total freedom in composing walk-in closets that, in addition to the classical Scenario rack system, proposes the Pass free-standing system, based on a bronze painted aluminium frame and which can be configured either as a wardrobe or as a walk-in closet. An advanced system, interpreting the latest in home lifestyle trends.

Plurimo est le système de placards Jesse. Un concept de rangement assurant le plus grand éclectisme dans la composition et la définition d'une esthétique de plus en plus personnalisée. Solutions originales assurant une affinité avec les nombreux styles de vie contemporaine: de l'exceptionnelle variété de portes battantes, coulissantes et complanaires à l'absolue liberté de composition des vestiaires qui, outre le système classique Scénario, propose le système autoportant Pass, une structure en aluminium verni bronze qui peut être configurée tant comme placard que comme vestiaire. Un système évolué, permettant au mieux d'interpréter les tendances les plus récentes dans la maison.

Plurimo ist das Jesse Schrank-System. Ein Aufbewahrungskonzept, der den Spiel zwischen maximaler Vielseitigkeit in der Zusammenstellung und ästhetischer Personalisierung gewährleistet. Originelle Vorschläge, die eine Affinität mit der vielen Stilrichtungen des zeitgenössischen Lebens schaffen: von der außergewöhnlichen Vielfalt der Dreh-, Schiebe- Komplanartüren bis auf die absolute Freiheit in der Zusammenstellung von begehbaren Schränke ,die, neben dem klassischen Scenario System, noch das freistehende System Pass anbietet, eine Rahmenstruktur aus Bronze-lackiertem Aluminium, die als Basis der normalen- oder begehbaren Schränke eingesetzt werden kann. Ein fortschreitendes System, das den neuesten Lebensstiltendenzen Rechnung trägt.

Plurimo es el sistema de armarios Jesse. Un proyecto de almacenaje que permite al mismo tiempo la máxima versatilidad compositiva y la definición de una estética cada vez más personalizada. Propuestas originales para crear afinidad con los múltiples estilos de vida contemporáneos: de la grande variedad de puertas batientes, correderas y Schiebe- Komplanartüren hasta la absoluta libertad compositiva de vestidores que, además del sistema clásico de cremallera Scenario, propone el sistema auto portante Pass, una estructura en aluminio barnizado bronco utilizable como base para un armario o un vestidor. Un sistema evolucionado, para interpretar al mejor las tendencias más actuales del hogar.

# PASS

Una nuova e intelligente soluzione per il contenimento. Pass ha un fianco passante in telaio di alluminio verniciato bronzo che diventa struttura autoportante della cabina, svincolandola dalle pareti. Pass è inoltre utilizzabile negli armadi Plurimo, con i quali condivide le ante e tutta la nuova attrezzatura interna.

destra e pagina seguente

Cabina armadio Pass in nobilitato rovere therm, struttura telaio in alluminio verniciato bronzo. Letto Mark rivestito in pelle X. Tavolino Charlie laccato opaco.

A novel and intelligent storage solution. Pass has a bronze painted aluminium frame, ensuring a self-supporting closet structure and making it independent from the walls. Pass can also be used in Plurimo wardrobes, with which it shares the doors and all the new inside fittings.

right and next page

Pass walk-in closet in therm oak melamine, frame structure in bronze painted aluminium. Mark bed upholstered in X-Leather. Charlie coffee table mat lacquer.

Une solution nouvelle et intelligente pour le rangement. Pass a un côté en aluminium bronzé qui devient structure autoportante et rend le vestiaire indépendant des murs. Pass peut être également utilisé dans les placards Plurimo, avec lesquels il partage les portes et tous les nouveaux aménagements intérieur.

droite et page suivante

Cabine armoire Pass en mélamine chêne therm, structure en aluminium verni bronze. Lit Mark en cuir X. Petit table Charlie laqué mat.

Eine neue und intelligente Lösung für die Kleider-Aufbewahrung. Pass basiert auf einem Bronze-lackiertem Alurahmen, der eine selbsttragende und von den Wänden unabhängige Schrankstruktur gewährleistet. Pass ist auch für Plurimo Schränke geeignet, mit denen es die Türen und die neue Innenausstattung teilt.

rechts und folgende Seite

Pass Schrankkabine aus therm Eiche Melamin, Rahmen aus Bronze-lackiertem Aluminium. Mark Bett mit Leder bezogen. Charlie Beistelltisch matt lackiert.

Una nueva e inteligente solución para el almacenaje. Pass tiene una estructura enmarcada en aluminio barnizado bronzo que garantiza una estructura de vestidor auto portante e independiente de las paredes. Pass también es utilizable en los armarios Plurimo con los que comparte las puertas y todos los nuevos equipamientos internos.

derecha y pagina siguiente

Vestidor Pass en melamine roble therm, estructura en aluminio barnizado bronzo. Cama Mark tapizada en piel X. Mesita Charlie lacado mate.







*sinistra*

L'eleganza dei dettagli presente in ogni prodotto Jesse: tubo appendiabiti in alluminio nella nuova finitura bronzo e ripiano illuminato da lampada led con sensore di presenza.

*in questa pagina*  
vano porta maglioni in nobilitato rovere therm.

*left*

The elegance of the details is present in each Jesse product: cloth hanging rod in aluminium with the new bronze finish and shelf illuminated by LED lamp with motion sensor.

*his page*  
Sweater-holder in therm oak melamine.

*gauche*

L'élégance des détails est présente dans chaque produit Jesse: tringle de penderie en aluminium dans la nouvelle finition bronze et étagère illuminée par lampe à LED avec capteur de présence.

*page présente*  
Casier pull-over en mélamine chêne therm.

*links*

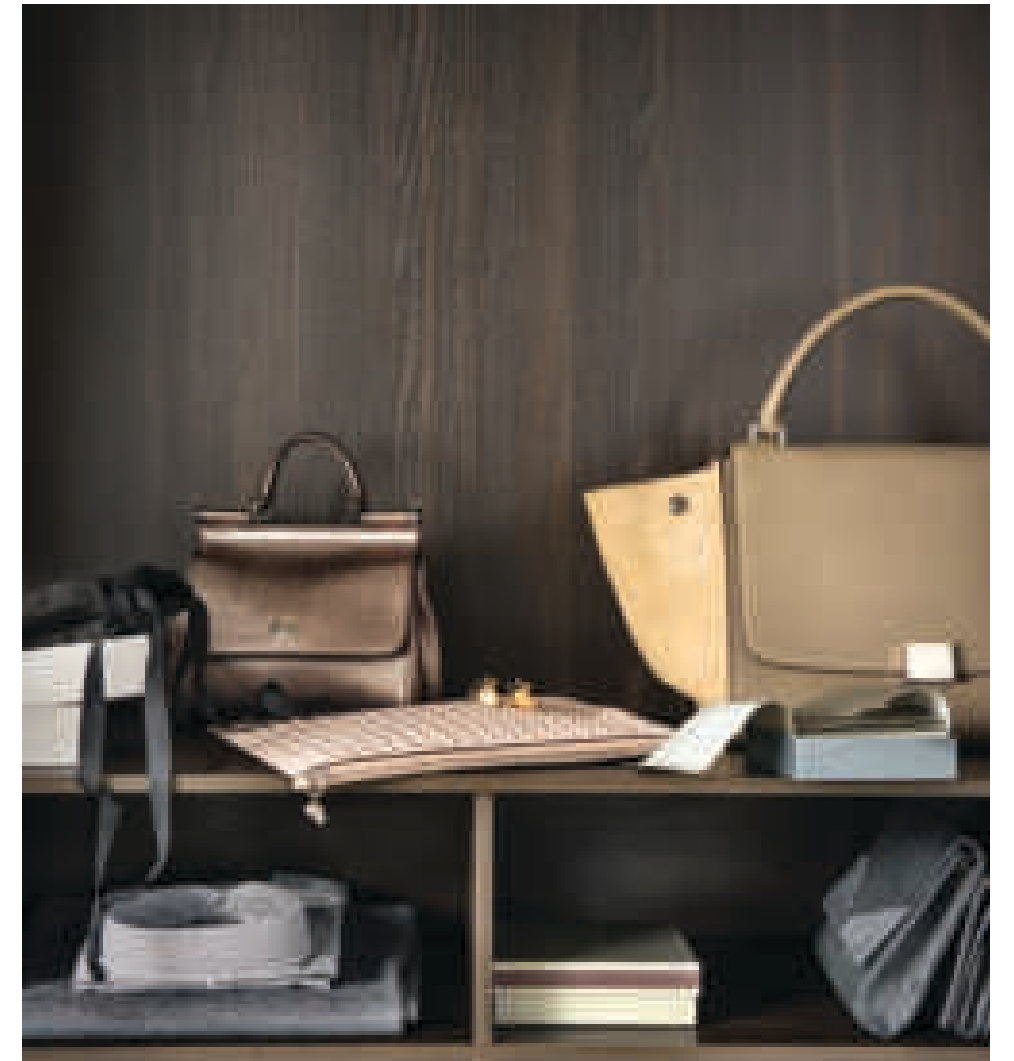
Die Eleganz der Details in jedem Jesse-Produkt. Kleiderstangen aus Aluminium in der neuen Bronzeausführung und ein durch LED-Lampe mit Bewegungssensor beleuchteter Fachboden.

*diese Seite*  
Pulloverfach therm Eiche Melamin.

*izquierda*

La elegancia de detalles presente en cada producto Jesse: barra para colgar en aluminio en el nuevo acabado bronco y estante iluminado por lámpara LED con sensor de presencia.

*en esta pagina*  
Camicero en melamina roble therm.







*sinistra e questa pagina*  
Particolari della nuova struttura del fianco cabina Pass in alluminio verniciato bronzo, che ne mettono in risalto la leggerezza e la versatilità, e del nuovo tubo appendiabiti, sempre nella medesima finitura.

*left and this page*  
Details of the new Pass bronze painted aluminium frame that emphasize the lightness and versatility, and the new clothes hanging rod, always with the same finish.

*gauche et page présente*  
Détails de la nouvelle structure Pass en aluminium verni bronze, mettant l'accent sur sa légèreté et versatilité, et de du nouvel tringle de penderie toujours dans la même finition.

*links und dieser Seite*  
Einzelheiten des neuen Bronze-lackierten Alurahmen, der die Leichtigkeit und Vielseitigkeit von Pass betont und die neue Kleiderstange in der gleichen Ausführung.

*izquierda y esta pagina*  
Detalles de la nueva estructura Pass en aluminio barnizado bronzo que ponen en relieve su ligereza y versatilidad, y de la nueva barra para colgar en aluminio, siempre en el mismo acabado.

*destra*  
Un dettaglio delle nuove attrezzature e degli accessori che fanno della cabina Pass un elemento ordinato per contenere tutto con classe ed eleganza.

*right*  
A detail of new fittings and accessories that make the Pass walk-in closet an orderly system to contain everything with class and elegance.

*droite*  
Un détail des nouvelles aménagements et accessoires, qui rendent le vestiaire Pass un élément ordonné pour contenir le tout avec classe et élégance.

*rechts*  
Ein Detail der neuen Ausstattungen und Zubehör, die den begehbaren Schrank Pass zu einem ordentlichen Element machen, um alles mit Klasse und Eleganz aufzubewahren.

*derecha*  
Un detalle de los nuevos equipos y accesorios que hacen del vestidor Pass un elemento ordenado para contener todo con clase y elegancia.





ANTE BATTENTI  
*HANGING DOORS*

NADIRA  
HOPUS  
TRENCH  
GLASS  
GHOST  
ICONA  
GAP  
PLANA

# NADIRA

DELUXE

Un connubio perfetto che abbina il vetro satinato con il calore del legno per un ambiente raffinato ed elegante. L'anta Nadira ha profilo e maniglia in alluminio verniciato bronzo.

*destra e pagina seguente*

Armadio Plurimo battente anta Nadira in vetro satinato Terra con fascia in rovere therm. Fianchi Pass in alluminio verniciato bronzo. Interni e attrezzatura in rovere therm. Madia Frame quadra laccata opaca. Poltrona Haiku alta, pelle Y. Tavolino Den laccato lucido. Pouf Leon in tessuto.

A perfect combination of satinated glass and the warmth of the wood, for an elegant and stylish environment. Profile and handle in bronze painted aluminium.

*right and next page*

Plurimo wardrobe with Nadira hanging doors in Terra satinated glass with horizontal strips in Therm oak. Pass frame in bronze painted aluminium. Interiors and fittings in therm oak melamine. Frame sideboard matt lacquered. Haiku armchair in leather Y. Den coffee table gloss lacquered. Leon pouf in fabric.

Une combinaison parfaite de verre satiné et la chaleur du bois, pour une ambiance élégante et raffinée. Profil et poignée en aluminium verni bronze.

*droite et page suivante*

Armoire Plurimo avec portes battantes Nadira en verre satiné Terra avec insert en chêne Therm. Cadre Pass en aluminium verni bronze. Intérieurs et aménagements en mélamine chêne therm. Bahut Frame laqué mat. Fauteuil Haiku en cuir Y. Petit table Den laqué brillant. Pouf Leon en tissu.

Eine perfekte Kombination der Kälte des satinierten Glases mit der Wärme des Holzes, für eine elegante und raffinierte Atmosphäre. Profil und Griff aus Bronze-lackiertem Aluminium.

*rechts und folgende Seite*

Plurimo Schrank mit Nadira Drehtüren aus Terra satiniertem Glas mit Verzierungen aus Therm Eiche. Pass Rahmen aus Bronze-lackiertem Aluminium. Innenraum und Ausstattungen in therm Eiche Melamin. Sideboard Frame matt lackiert. Haiku Sessel aus Y Leder. Den Beistelltisch hochglanz lackiert. Leon Hocker aus Stoff.

Una unión perfecta que combina el cristal satinado con el calor de la madera para un ambiente refinado y elegante. Perfil y tirador en aluminio barnizado bronce.

*derecha y pagina siguiente*

Armario Plurimo con puertas Nadira en cristal mate Terra con tapeta en roble Therm. Marco Pass en aluminio barnizado bronce. Internos y equipos en melamina roble therm. Aparador Frame lacado mate. Butaca Haiku en piel Y. Mesita Den lacado brillo. Pouf Leon en tejido.







Pass con le ante battenti Nadira: una nuova e intelligente soluzione per il contenimento, un telaio in alluminio per ambienti che richiedono trasparenza e continuità visiva.

*sinistra e questa pagina*  
Particolare della struttura Pass a fianco passante in alluminio verniciato bronzo. Interni e attrezzatura in nobilitato rovere therm.

Pass with Nadira hanging doors: a novel and intelligent storage solution, an aluminium frame for ambiances requiring transparency and visual continuity.

*left and this page*  
Details of the Pass structure with bronze painted aluminium frame. Interiors and fittings in therm oak melamine.

Pass avec portes battantes Nadira: une solution nouvelle et intelligente pour le rangement, une structure en aluminium pour les ambiances qui demandent la transparence et la continuité visuelle.

*gauche et page présente*  
Détails de la structure Pass en aluminium verni bronze. Intérieurs et accessoires en mélamine chêne therm.

Pass mit Nadira Drehtüren: eine neue und intelligente Lösung für die Aufbewahrung, ein Rahmen aus Aluminium für ein Ambiente, das Transparenz und visuelle Kontinuität fordert.

*links und dieser Seite*  
Details der Pass Struktur aus Bronze-lackiertem Aluminium. Innenraum und Ausstattungen therm Eiche Melamin.

Pass con puertas batientes Nadira: una solución nueva y inteligente para el almacenaje, una estructura en aluminio para ambientes que requieren transparencia y continuidad visual.

*izquierda y esta pagina*  
Particular de la estructura Pass en aluminio barnizado bronzo. Internos y equipos en melamina roble therm.



# HOPUS

DELUXE

Hopus è un'elegante anta battente imbottita e rivestita in tessuto Cinzia, econabuk o ecopelle, con profilo e maniglia in alluminio verniciato bronzo.

*destra e pagina seguente*

Armadio Plurimo battente anta Hopus rivestita in econabuk. Maniglia in alluminio verniciato bronzo. Interni e attrezzatura in nobilitato rovere therm. Poltrona Cindy in rovere Therm e rivestimento in pelle W.

Hopus is an elegant padded hanging door, upholstered in Cinzia fabric, econabuk or ecopelle, with profile and handle in bronze painted aluminium.

*right and next page*

Plurimo wardrobe with Hopus hanging door upholstered in econabuk. Handle in bronze painted aluminium. Interiors and fittings in therm oak melamine. Cindy Armchair in Therm oak and leather W.

Hopus est une élégante porte battante rembourrée et revêtue en tissu Cinzia, econabuk ou ecocuir, avec profil et poignée en aluminium verni bronze.

*droite et page suivante*

Armoire Plurimo avec portes battantes Hopus revêtues en econabuk. Poignée en aluminium verni bronze. Intérieurs et aménagements en mélamine chêne therm. Fauteuil Cindy en chêne Therm et cuir W.

Hopus ist eine elegante, gepolsterte und mit Cinzia Stoff, Econabuk oder Ecoleder bezogene Drehtür, mit Bronze-lackierten Aluminium Profil und Griff.

*rechts und folgende Seite*

Plurimo Schrank mit Econabuk bezogenen Hopus Drehtüren. Griff aus Bronze-lackiertem Aluminium. Innenraum und Ausstattungen therm Eiche Melamin. Sessel Cindy aus Therm Eiche und W Leder.

Hopus es una elegante puerta batiente, acolchada y tapizada en tejido Cinzia, econabuk o ecopiel, con perfil y tirador en aluminio barnizado bronzo.

*derecha y pagina siguiente*

Armario Plurimo con puerta batiente Hopus revestida en econabuk. Tirador en aluminio barnizado bronzo. Internos y equipos en melamina roble therm. Butaca Cindy en roble Therm y piel W.



# TRENCH

DELUXE

Linee contemporanee e finitura artigianale sono le caratteristiche dell'anta battente Trench, rivestita in cuoio con cuciture tono su tono.

*destra e pagina seguente*  
Armadio Plurimo anta battente Trench rivestita in cuoio Tortora. Interni e attrezzatura in nobilitato rovere therm. Letto Pascal in tessuto con cuciture sartoriali in contrasto. Tavolino Den laccato opaco. Tavolino Puck laccato opaco.

Contemporary lines and handcrafted finish are the characteristics of Trench hanging door, covered in leather with tone on tone stitching.

*right and next page*  
Plurimo wardrobe with Trench hanging door covered with Tortora leather. Interiors and fittings therm oak melamine. Pascal bed in fabric with contrasting stitching. Den coffee table matt lacquered. Puck coffee table matt lacquered.

Lignes contemporaines et finition artisanale sont les caractéristiques de la porte battante Trench, revêtue de cuir avec coutures ton sur ton.

*droite et page suivante*  
Armoire Plurimo avec portes battantes Trench revêtues en cuir Tortora. Intérieurs et aménagements en melamine chêne therm. Lit Pascal en tissu avec coutures en contraste. Petit table Den laqué mat. Petit table Puck laqué mat.

Zeitgenössische Linien und Handarbeit sind die Merkmale der Trench Drehtüren, mit Lederbezug und Ton in Ton Nähten.

*rechts und folgende Seite*  
Plurimo Schrank mit Trench Drehtüren, mit Tortora Leder bezogen. Innenraum und Ausstattungen therm Eiche Melamin. Pascal Bett aus Stoff mit kontrastierenden Nähten. Den Beistelltisch matt lackiert. Puck Beistelltisch matt.

Líneas contemporáneas y acabado artesanal son las características de la puerta Trench, revestida de cuero con costuras tono sobre tono.

*derecha y pagina siguiente*  
Armario Plurimo con puertas batientes Trench revestidas en cuero Tortora. Internos y equipos en melanina roble therm. Cama Pascal en tejido con costuras en contraste. Mesita Den lacado mate. Mesita Puck lacado mate.







# GLASS

DELUXE

Anta battente in vetro Fumé trasparente racchiusa da un telaio in alluminio verniciato bronzo su cui è applicata un'elegante maniglia, Glass lascia intravedere delicatamente l'interno dell'armadio con estrema eleganza.

*destra e pagina seguente*  
Armadio Plurimo anta battente Glass in alluminio verniciato bronzo e vetro Fumé trasparente. Al suo interno la nuova struttura Pass a fianco passante, per un'ulteriore effetto di trasparenza, e attrezzature in nobilitato rovere therm.  
Contenitore Nap in rovere Therm. Pouf Leon in tessuto.

Glass hanging door in transparent Fumé glass enclosed by a bronze painted aluminium frame with elegant handle, Glass allows a gentle glimpse into the wardrobe.

*right and next page*  
Right and next page Plurimo wardrobe with Glass hanging doors with bronze painted aluminium frame and transparent Fumé glass . Inside, the new Pass structure affords a further transparency effect and shows the melamine therm oak fittings.  
Nap dresser in Therm oak. Leon pouf in fabric

La porte Glass en verre Fumé transparent, encadrée par une structure en aluminium verni bronze avec une élégante poignée, Glass permet d'entrevoir délicatement l'intérieur du placard.

*droite et page suivante*  
Armoire Plurimo avec portes battantes Glass en verre Fumé transparent avec cadre en aluminium verni bronze. À l'intérieur, la nouvelle structure Pass offre un effet de transparence et laisse entrevoir les aménagements en melamine chène therm.  
Commode Nap en chène Therm. Pouf Leon en tissu.

Die Glass Drehtür aus durchsichtigem Fumé Glas, mit dem Bronze-lackierten Alurahmen und dem eleganten Griff ermöglicht einen zarten Einblick in dem Schrank.

*rechts und folgende Seite*  
Plurimo Schrank mit Glass Drehtüren aus durchsichtigem Fumé Glas mit Rahmen aus Bronze-lackiertem Aluminium. Die neue Pass Struktur bietet einen weiteren Transparenzeindruck und lässt die therm Eiche Melamin Innenausstattung durchblicken.  
Nap Kommode aus Therm Eiche. Leon Hocker aus Stoff.

La puerta Glass en cristal Fumé transparente, enmarcada por una estructura en aluminio barnizado bronzo con una elegante tirador, Glass deja entrever delicadamente el interior del armario.

*derecha y pagina siguiente*  
Armario Plurimo con puerta batiente Glass en cristal Fumé transparente y marco en aluminio barnizado bronzo. La nueva estructura Pass ofrece un mayor efecto de transparencia y permite vislumbrar al su interior los equipos en melanina roble therm.  
Cajonera Nap en roble Therm. Pouf Leon en tejido.





# GHOST

Anta battente Ghost è in vetro liscio o satinato con profilo e maniglia in alluminio verniciato bronzo. Un armadio luminoso, che valorizza la luce.

*destra e pagina seguente*

Armadio Plurimo anta battente Ghost in vetro liscio Corda con profilo e maniglia in alluminio verniciato bronzo.

Interni e attrezzatura in nobilitato rovere therm.

Letto Elysee in tessuto. Tavolini Tobia laccato lucido.

Ghost hanging door in plain or satinated glass with profile and handle in bronze painted aluminium. A bright, light enhancing wardrobe.

*right and next page*

Plurimo wardrobe with Ghost hanging door in plain glass Corda with profile and handle in bronze-painted aluminium.

Interiors and fittings therm oak melamine.

Elysee Bed in fabric. Tobia coffee tables gloss lacquered

Porte battante Ghost en verre lisse ou satiné avec profil et poignée en aluminium verni bronze. Un placard élatant, qui rehausse la lumière.

*droite et page suivante*

Armoire Plurimo portes battantes Ghost en verre lisse Corda avec profile et poignée en aluminium verni bronze.

Intérieurs et aménagements en mélamine chêne therm.

Lit Elysée en tissu. Petits tables Tobia laqué brillant.

Ghost Drehtür aus glattem oder satiniertem Glas mit Profil und Griff aus Bronze-lackiertem Aluminium. Ein leuchtender Schrank, der das Licht aufwertet.

*rechts und folgende Seite*

Plurimo Schrank mit Ghost Drehtüren aus Corda glattem Glas mit Profil und Griff aus Bronze-lackiertem Aluminium.

Innenraum und Ausstattungen aus therm Eiche Melamin.

Elysee Bett mit Stoffbezug. Tobia Beistelltische hochglanz lackiert.

Puerta batiente Ghost en cristal liso o satinado con perfil y tirador en aluminio barnizado bronco. Un armario luminoso, que valoriza la luz.

*derecha y pagina siguiente*

Armario Plurimo puerta batiente Ghost en cristal liso con perfil y tirador en aluminio barnizado bronco.

Internos y equipos en melamina roble therm.

Cama Elysee en tejido. Mesitas Tobia lacado brillo.







*sinistra*

Armadio Plurimo anta battente Ghost in vetro satinato Bianco con profilo e maniglia in alluminio verniciato bronzo. Interni e attrezzatura in nobilitato satin.

*in questa pagina*

Particolare dell'attrezzatura interna in nobilitato satin.

*left*

Plurimo wardrobe with Ghost hanging door in satinated glass Bianco with profile and handle in bronze painted aluminium. Interiors and fittings satin melamine.

*this page*

Details of the internal fittings in satin melamine.

*gauche*

Placard Plurimo portes battantes Ghost en verre satiné Bianco avec profile et poignée en aluminium verni bronze. Intérieurs et aménagements en mélamine satin.

*page présente*

Détail de aménagement intérieur en mélamine satin.

*links*

Plurimo Schrank mit Ghost Drehtüren aus Bianco satiniertem Glas , Profil und Griff aus Bronze-lackiertem Aluminium. Innenraum und Ausstattungen satin Melamin.

*diese Seite*

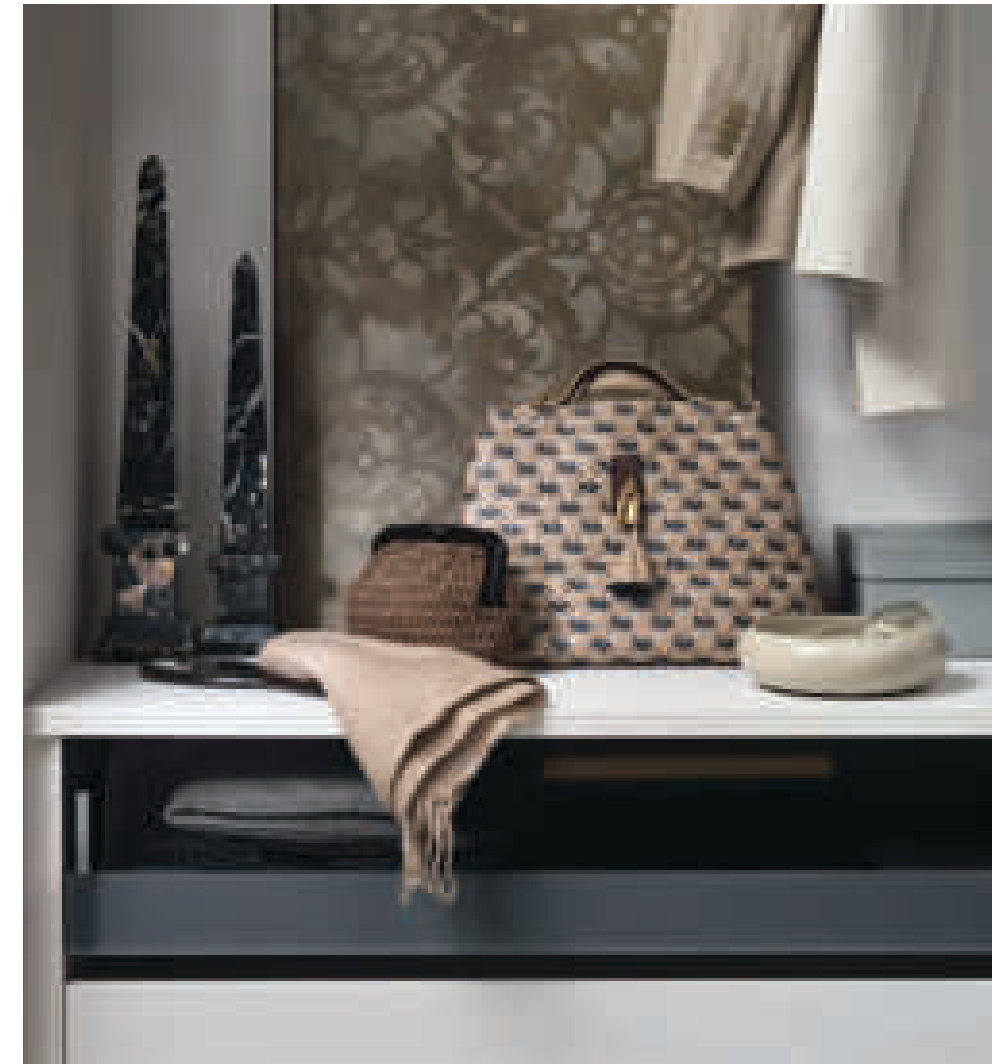
Details der satin Melamin Innenausstattungen.

*izquierda*

Armario Plurimo con puerta batiente Ghost en cristal mate Bianco con perfil y tirador en aluminio barnizado bronco. Internos y equipos en melamina satin.

*esta pagina*

Particulares de los equipos internos en melamina satin.



# ICONA

Anta battente minimale, caratterizzata dall'apertura con maniglia in alluminio a tutta altezza in tinta, che regala un elegante gioco di profondità.

destra e pagina seguente  
Armadio Plurimo con anta battente Icona laccato opaco Ardesia.  
Divano Fazzoletto in tessuto.  
Poltrona Lyl in rovere Therm e pelle Y. Tavolino Charlie laccato opaco. Pouf Cosimo in pelle X.

Minimal hanging door, characterized by a total height aluminium handle in the same finish, providing an elegant feeling of depth.

right and next page  
Plurimo wardrobe with Ardesia matt lacquered Icona hanging door. Fazzoletto sofa upholstered in fabric. Lyl armchair in Therm oak and leather Y. Charlie coffee table matt lacquered. Cosimo Pouf in leather X.

Porte battante minimaliste, caractérisée par une poignée aluminium pleine hauteur dans la même finition, qui donne une élégante impression de profondeur.

droite et page suivante  
Armoire Plurimo portes battantes Icona laqué mat Ardesia. Canapé Fazzoletto en tissu. Fauteuil Lyl en chêne Therm et cuir Y. Petit table Charlie laqué mat. Pouf Cosimo en cuir X.

Minimale Drehtür, die durch den eingeblendeten Griff in Farbton ein elegantes Tiefenspiel verleiht.

rechts und folgende Seite  
Plurimo Schrank mit Ardesia matt lackierter Icona Drehtür. Fazzoletto Sofa mit Stoffbezug. Lyl Sessel aus Therm Eiche und Y Leder. Charlie Beistelltisch matt lackiert. Cosimo Hocker aus X Leder.

Puerta batiente minimalista, caracterizada por la abertura con tirador aluminio de toda altura en el mismo acabado, que regala un elegante juego de profundidad.

derecha y pagina siguiente  
Armario Plurimo con puerta batiente Icona lacado mate Ardesia. Sofá Fazzoletto en tejido. Butaca Lyl en roble Therm y piel Y. Mesita Charlie lacado mate. Pouf Cosimo en piel X.



# GAP

Anta liscia con maniglia incassata in tinta, disponibile in tutti i colori laccati lucidi e opachi.

*destra e pagina seguente*  
Armadio Plurimo anta battente Gap laccato lucido Ostrica. Letto Baldo in tessuto. Pouf Leon in tessuto. Tavolino Ambrogio in metallo.

*pag. 50-51*  
Armadio Plurimo anta battente Gap laccato lucido Bianco. Pouf Cosimo in pelle W. Pouf Leon in pelle Y. Panca Chelsea in cuoio.

Hanging door with built-in handle same finish, available in all matt or glossy lacquered colours.

*right and next page*  
Plurimo wardrobe with Ostrica gloss lacquered Gap hanging doors. Baldo bed with fabric upholstery. Leon pouf in fabric. Ambrogio coffee table in metal.

*page 50-51*  
Plurimo wardrobe with Bianco gloss lacquered Gap hanging door. Cosimo pouf in leather W. Leon pouf in leather Y. Chelsea coffee table in leather.

Porte battante avec poignée encastrée dans la même finition, disponible dans toutes les couleurs laquées mat ou brillantes.

*droite et page suivante*  
Armoire Plurimo avec portes battantes Gap laqué brillant Ostrica. Lit Baldo en tissu. Pouf Leon en tissu. Petit table Ambrogio en métal.

*page 50-51*  
Armoire Plurimo avec portes battantes Gap laqué brillant Bianco. Pouf Cosimo en cuir W. Pouf Leon en cuir Y. Table basse Chelsea en cuir.

Glatte Drehtür mit Griffmulde in Ton, in allen matt- oder hochglanz lackierten Farben erhältlich.

*rechts und folgende Seite*  
Plurimo Schrank mit Ostrica hochglanz lackierter Gap Drehtür. Baldo Bett mit Stoffbezug. Leon Hocker aus Stoff. Ambrogio Beistelltisch aus Metall.

*page 50-51*  
Plurimo Schrank mit Bianco hochglanz lackierter Gap Drehtür. Cosimo Hocker aus W Leder. Leon Hocker aus Y Leder. Chelsea Beistelltisch aus Leder.

Puerta lisa con tirador incorporado en el mismo acabado, disponible en todos los colores lacados mates y brillos.

*derecha y pagina siguiente*  
Armario Plurimo con puerta batiente Gap lacado brillo Ostrica. Cama Baldo en tejido. Pouf Leon en tejido. Mesita Ambrogio en metal.

*pagina 50-51*  
Armario Plurimo con puerta batiente Gap lacado brillo Bianco. Pouf Cosimo en piel W. Pouf Leon en piel Y. Tarima Chelsea en cuero.









# PLANA | M33

L'anta Plana è resa speciale dalla particolare maniglia M33 in tinta, che offre una comoda presa per l'apertura e la chiusura.

*destra e pagina seguente*  
Armadio Plurimo anta battente Plana in finitura melaminico twill con maniglia M33. Interno e attrezzatura in nobilitato satin.  
Letto Nimbo in tessuto. Tavolino Tobia laccato lucido. Pouf Leon in tessuto.

Plana hanging door is rendered special by the M33 handle in tone, which offers a comfortable grip for opening and closing.

*right and next page*  
Plurimo wardrobe with Plana hanging door Twill melamine-finish and M33 handle. Interiors and fittings in satin melamine. Nimbo bed in fabric. Tobia coffee table gloss lacquer. Leon pouf in fabric.

La porte battante Plana se distingue par la poignée spéciale M33 en hue, qui offre un grand confort pour son ouverture et fermeture.

*droite et page suivante*  
Armoire Plurimo avec portes battantes Plana en melamine Twill et poignée M33. Intérieur et aménagements en melamine satin.  
Lit Nimbo en tissu. Petit table Tobia laqué brillant. Pouf Leon en tissu.

Die Plana Drehtür kennzeichnet sich durch den besonderen in Farbton M33 Griff, der eine angenehme Handhabung zum Öffnen und Schließen bietet.

*rechts und folgender Seite*  
Plurimo Schrank mit Plana Twill-Melaminbeschichteter Drehtür und M33 Griff. Satin Melamin Innenraum und Ausstattungen.  
Nimbo Bett aus Stoff. Tobia Beistelltisch hochglanz lackiert. Leon Hocker aus Stoff.

La puerta Plana se diferencia por el particular tirador M33 en tinta, que ofrece un cómodo manejo para la abertura y cierre.

*derecha y pagina siguiente*  
Armario Plurimo con puertas batientes Plana acabado melaminico Twill y tirador M33. Interiores y equipos en melamina satin.  
Cama Nimbo tapizada con tejido. Mesita Tobia lacado brillo. Pouf Leon en tejido.





# PLANA | M32

Anta Plana con maniglia a incasso M32 in tinta che, inserita verticalmente nel pannello, costituisce un elemento funzionale e al contempo decorativo.

*destra e pagina seguente*  
Armadio Plurimo anta battente Plana con maniglia M32 laccato opaco Corda.  
Poltrona Haiku in tessuto.  
Libreria Open laccato opaco.  
Pouf Cosimo in tessuto.

Plana hanging door with M32 handle in tone, which is vertically inserted into the panel resulting in a functional and at the same time decorative element.

*right and next page*  
Plurimo wardrobe with Plana hanging door and M32 handle Corda matt lacquer.  
Haiku armchair in fabric. Open bookcase matt lacquer. Cosimo pouf in fabric.

Porte battante Plana avec poignée encastrée M32 en hue, qui est inséré verticalement dans le panneau et offre un élément fonctionnel et au même temps décoratif.

*droite et page suivante*  
Armoire Plurimo portes battantes Plana avec poignée M32 laqué mat Corda.  
Fauteuil Haiku en tissu.  
Bibliothèque Open laqué mat.  
Pouf Cosimo en tissu.

Plurimo Schrank mit Corda matt lackierten Plana Drehtüren und M32 Griff. Haiku Sessel aus Stoff. Bibliothek Open matt lackiert. Cosimo Hocker aus Stoff.

*rechts und folgende Seite*  
Plurimo Schrank, Corda matt lackierte Plana Drehtür mit Griff M32.  
Haiku Sessel aus Stoff.  
Bibliothek Open matt lackiert.  
Cosimo Hocker aus Stoff.

Puerta batiente Plana con tirador M32 en el mismo acabado que, montado verticalmente en el panel, constituye un elemento funcional y al mismo tiempo decorativo.

*derecha y pagina siguiente*  
Armario Plurimo puerta batiente Plana con tirador M32 lacado mate Corda.  
Butaca Haiku en tejido. Librería Open lacado mate. Pouf Cosimo en tejido.





*a destra e in questa pagina*  
Armadio Plurimo anta battente  
Plana laccato lucido Visone con  
maniglia M11 rovere Therm.  
Composizione Open laccato  
opaco. Tavolino Glenn laccato  
opaco.

*right and this page*  
Plurimo wardrobe Plana hanging  
door Visone gloss lacquer with  
Therm oak M11 handle.  
Open composition matt lacquer.  
Glenn coffee table matt lacquer.

*droite et page présente*  
Armoire Plurimo portes  
battantes Plana laqué brillant  
Visone avec poignée M11 chene  
Therm.  
Composition Open laqué mat.  
Table Glenn laqué mat.

*rechts und diese Seite*  
Plurimo Schrank, Visone  
hochglanz lackierte Plana  
Drehtür mit therm Eiche M11  
Griff.  
Open System matt lackiert.  
Glenn Beistelltisch matt  
lackiert.

*derecha y esta pagina*  
Armario Plurimo puerta batiente  
Plana lacado brillo Visone con  
tirador M11 roble Therm.  
Sistema Open lacado mate.  
Mesita Glenn lacado mate.

## PLANA | M11



# PLANA | M30 | M31

Anta battente Plana arricchita dall'elegante maniglia M31 in metallo laccata in tinta con l'anta, disponibile in due altezze.

*destra e pagina seguente*  
Armadio Plurimo anta battente Plana con maniglia M31 laccato opaco Ferro.  
Poltrona Haiku in tessuto.  
Tavolino Den laccato lucido.

Plana hanging door enhanced by the elegant M31 metal handle lacquered in tone and available in two sizes.

*right and next page*  
Plurimo wardrobe with Plana hanging door matt lacquer Ferro and M31 handle.  
Haiku armchair in fabric. Den coffee table gloss lacquer.

Porte battante Plana, enrichie par l'élégante poignée M31 en métal laqué en hue, disponible en deux hauteurs.

*droite et page suivante*  
Armoire Plurimo portes battantes Plana avec poignée M31 laquée Ferro mat.  
Fauteuil Haiku en tissu. Petit table Den laqué brillant.

Plana Drehtür, durch den eleganten in Ton lackierten M31 Metallgriff verschönert, in zwei Größen verfügbar.

*rechts und folgende Seite*  
Plurimo Schrank mit Ferro matt lackierter Plana Drehtür und M31 Griff.  
Haiku Sessel aus Stoff. Den Beistelltisch hochglanz lackiert.

Puerta batiente Plana enriquecida por el elegante tirador M31 en metal lacado en la misma toalidad, disponible en dos alturas.

*derecha y pagina siguiente*  
Armario Plurimo con puertas batientes Plana lacado mate Ferro y tirador M31.  
Butaca Haiku en tejido. Mesita Den lacado brillo.







# PLANA | M02 M09

Anta battente Plana con maniglia M02 in alluminio bronzo, dal design sottile e moderno, disponibile in 2 altezze.

*destra e pagina seguente*  
Armadio Plurimo anta battente Plana in nobilitato rovere therm con maniglia M09.  
Interni e attrezzatura in nobilitato rovere therm

*pag. 70-71*  
Armadio Plurimo anta battente Plana laccato opaco Bianco con maniglia M02.

Plana hanging door with M02 handle in bronze aluminium, with a slim and modern design, available in 2 sizes.

*right and next page*  
Plurimo wardrobe with Plana hanging door in therm oak melamine and M09 handle.  
Interni and fittings in therm oak melamine.

*page 70-71*  
Plurimo wardrobe, Bianco matt lacquer Plana hanging door with M02 handle.

Porte battante Plana avec poignée M02 en aluminium bronze, de design fin et contemporain, disponible en 2 hauteurs.

*droite et page suivante*  
Armoire Plurimo portes battantes Plana en mélamine chêne therm avec poignée M09.  
Intérieurs et aménagements en mélamine chêne therm

*page 70-71*  
Placard Plurimo, portes battantes Plana laqué mat Bianco avec poignée M02.

Plana Drehtür mit M02 Griff aus Bronze Aluminium, mit einem schlanken und modernen Design, in 2 Höhen erhältlich.

*rechts und folgende Seite*  
Plurimo Schrank, Plana Drehtür aus therm Eiche Melamin mit M09 Griff.  
therm Eiche Melamin Innenraum und Ausstattungen.

*page 70-71*  
Plurimo Schrank, Bianco matt lackierte Plana Drehtür mit M02 Griff.

Puerta batiente Plana con tirador M02 en aluminio bronce, con formas delgadas y modernas, disponible en 2 alturas.

*derecha y pagina siguiente*  
Armario Plurimo con puertas batientes Plana en melamina roble therm con tirador M09.  
Internos y equipos en melamina roble therm.

*pagina 70-71*  
Armario Plurimo, puerta batiente Plana lacado Bianco mate con tirador M02.





# PLANA | M04

L'anta battente Plana abbinata alla maniglia M04 caratterizza il fronte armadio in modo semplice e moderno.  
Disponibile in tutti i colori laccati lucidi e opachi.

*destra e pagina seguente*  
Armadio Plurimo anta battente Plana con maniglia M04 laccato opaco Bianco.

Plana hanging door, combined with the M04 handle, gives the wardrobe a simple and modern look.  
Available in all matt or gloss lacquers.

*right and next page*  
Plurimo wardrobe with Bianco matt lacquered Plana hanging door and Bianco matt M04 handle.

La porte battante Plana, avec la poignée M04, rend la façade du placard simple et moderne.  
Disponible dans toutes les couleurs laquées mat ou brillant.

*droite et page suivante*  
Armoire Plurimo portes battantes Plana laqué mat Bianco et poignée M04.

Die Plana Drehtür mit dem M04 Griff kennzeichnet die moderne und einfache Schrankfront.  
In allen matt und hochglanz lackierten Farben erhältlich.

*rechts und folgende Seite*  
Plurimo Schrank mit Bianco matt lackierter Plana Drehtür und M04 Griff.

La puerta batiente Plana, unida al tirador M04 caracteriza el simple y moderno frente del armario.  
Disponible en todos los colores lacado brillo o mate.

*derecha y pagina siguiente*  
Armario Plurimo con puerta batiente Plana lacado mate Bianco y tirador M04.



L'anta battente Plana con maniglia M05 in tinta o in essenza: nella sua essenzialità interpreta soluzioni dal massimo rigore.

*a destra e in questa pagina*  
Armadio Plurimo anta battente Plana laccato opaco Corda con maniglia M05. La scelta di inserire le maniglie ad ante alternate consente di creare un ritmo visivo che scandisce la composizione.

Plana hanging door with M05 handle in tone or in wood: in its simplicity interprets the most rigorous solutions.

*right and this page*  
Plurimo wardrobe with Corda matt lacquered Plana hanging door and M05 handle. Applying handles to each second door leaf enhances the visual rhythm of the overall composition.

La porte battante Plana avec poignée M05 avec la même tinte ou en bois: dans sa simplicité interprète solutions de grand rigueur.

*droite et page présent*  
Armoire Plurimo avec portes battantes Plana laqué mat Corda et poignée M05. L'application de poignées seulement sur chaque deuxième feuille de porte renforce le rythme visuel de la composition.

Plana Drehtür mit M05 Griff in Ton oder aus Holz: in seiner Wesentlichkeit interpretiert die strengsten Lösungen.

*rechts und diese Seite*  
Plurimo Schrank mit Corda matt lackierter Plana Drehtür und M05 Griff. Die Anbringung der Griffen lediglich an jeden zweiten Türflügel stellt einen visuellen Rhythmus der Zusammenstellung her.

La puerta batiente Plana con tirador M05 en tinta o en madera: en su esencia interpreta soluciones del máximo rigor.

*derecha y esta pagina*  
Armario Plurimo con puerta batiente Plana lacado mate Corda y tirador M05. La elección de solamente aplicar los tiradores a puertas alternadas crea el ritmo visual de la composición.

## PLANA | M05









*sinistra e pagina precedente*  
Nuove composizioni attraverso l'integrazione con diversi elementi di contenimento, per sottolineare l'eccezionale versatilità del progetto Plurimo. Armadio Plurimo anta battente Plana con maniglia M05 laccato opaco Cenere.

*in questa pagina:* Particolare dell'attrezzatura interna in nobilitato rovere therm.

*left and previous page*  
New compositions through the integration with different storage elements, in order to emphasize the versatility of the Plurimo design. Plurimo wardrobe with Cenere matt lacquer Plana hanging door and M05 handle.

*in this page*  
Detail of therm oak melamine internal fittings.

*gauche et page précédente*  
Nouvelles compositions grâce à l'intégration des différents éléments de rangement, afin de souligner la polyvalence du design Plurimo. Armoire Plurimo portes battantes Plana laqué mat Cenere avec poignée M05.

*page présente* Détail des aménagements internes en mélamine chêne therm .

*links und vorherige Seite*  
Neue Kompositionen, die durch die Integration der verschiedenen Aufbewahrungselemente die Vielseitigkeit des Plurimo-Projektes unterstreichen. Plurimo Schrank, Cenere matt lackierte Plana Drehtür mit M05 Griff.

*diese Seite* Detail der therm Eiche Melamin Innenausstattungen.

*izquierda y pagina anterior*  
Nuevas composiciones mediante la integración de distintos elementos de almacenaje, para subrayar la excepcional versatibilidad del proyecto Plurimo. Armario Plurimo puerta batiente Plana lacado mate Cenere con tirador M05.

*esta pagina* Particular de los equipos internos en melamina roble therm.



# PLANA | M40

Il sistema Plurimo arricchisce la sua vasta gamma con la nuova maniglia M40. Un cilindro rivestito in cuoio che dona tutta l'eleganza e la morbidezza del pregiato materiale.

*destra e pagina seguente*  
Armadio battente anta Plana laccato opaco Ostrica con maniglia M40 in cuoio Testa di Moro.  
Poltrona Cindy laccato poro aperto e rivestimento in pelle X. Tavolino Scott in acciaio cromato e piano specchio bronzo.

Plurimo system extends its broad range with the new M40 handle. A cylinder wrapped in fine leather that enhances the elegance and softness of this precious material.

*right and next page*  
Plurimo armoire with matt lacquer Ostrica Plana hanging door and M40 Testa di Moro leather handle. Cindy Armchair, open-pore lacquered and leather X upholstery. Scott chrome-plated steel coffee table with bronze mirror top.

Le système Plurimo étend sa large gamme avec la nouvelle poignée M40. Un cylindre recouvert d'une fine couche de cuir, qui renforce l'élégance et la douceur du précieux matériel.

*droite et page suivante*  
Placard avec porte Plana laquée Ostrica mat et poignée M40 en cuir Testa di Moro.  
Fauteuil Cindy laqué à pore ouvert et revêtu en cuir X. Table Scott en acier chromé et plateau en verre bronzé.

Das Plurimo System erweitert seine breite Palette mit dem neuen M40 Griff. Ein Zylinder mit Lederbezug, das die Eleganz und die Zartheit des kostbaren Materials hervorbringt.

*rechts und folgende Seite*  
Schrank mit Ostrica matt lackierter Plana Drehtür und in Testa di Moro Leder bezogenem M40 Griff.  
Cindy Sessel, offenporig lackiert und mit X Leder bezogen. Scott Couchtisch aus verchromtem Stahl und Spiegelplatte in Bronzeoptik.

El sistema Plurimo enriquece su amplia gama con el nuevo tirador M40. Un cilindro revestido en piel, que destaca toda la elegancia y suavidad del apreciado material.

*derecha y pagina siguiente*  
Armario con puerta Plana barnizada Ostrica mate y tirador M40 en piel Testa di Moro.  
Butaca Cindy barnizada a poro abierto y con revestimiento ne piel X. Mesita Scott en acero cromado y tablero en espejo bronceado.





# PLANA | M41

Il design essenziale dell'anta Plana è esaltato dalla linea curva e sottile della maniglia M41 in metallo finitura bronzo.

*destra e pagina seguente*  
Armadio Plurimo anta battente Plana laccato opaco Tortora con maniglia M41 in metallo finitura bronzo.  
Poltrona Haiku mini in tessuto.  
Tavolino Puck laccato opaco.

Plana door minimal design is emphasized by the curved and thin lines of the M41 handle in bronze- finished metal.

*right and next page*  
Plurimo wardrobe with Tortora matt lacquer Plana hanging door and M41 bronze-finish metal handle.  
Haiku mini armchair in fabric.  
Puck coffee table matt lacquer.

Le design minimaliste de la porte Plana est exalté par la ligne courbe et fine de la poignée M41 en métal bronzé.

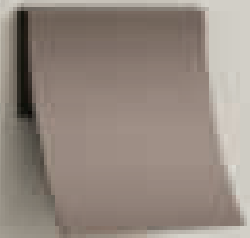
*droite et page suivante*  
Armoire Plurimo portes battantes Plana laqué mat Tortora et poignée M41 en métal finition bronze.  
Fauteuil Haiku mini en tissu.  
Petit table Puck laqué mat.

Das schlichte Design der Plana Tür wird durch die weiche und dünne Linie der M41 Griff aus Metall in Bronzeausführung hervorgehoben.

*rechts und folgende Seite*  
Plurimo Schrank mit Tortora matt lackierter Plana Drehtür und M41 Metallgriff in Bronzeausführung.  
Haiku Mini-Sessel aus Stoff.  
Puck Beistelltisch matt lackiert.

El diseño sencillo de la puerta Plana es exaltado por las líneas suave y sutiles del tirador M41 en metal bronceado.

*derecha y pagina siguiente*  
Armario Plurimo con puerta batiente Plana lacado mate Tortora y tirador M41 en metal acabado bronze.  
Butaca Haiku mini en tejido.  
Mesita Puck lacado mate.





ANTE SCORREVOLI  
*SLIDING DOORS*

TRENCH  
GLASS  
HOPUS  
GHOST  
ICONA  
SQUARE  
MAXI SQUARE  
SCREEN  
CLUB  
NUMA  
LOOM  
NUANCE  
PLANA

# TRENCH

DELUXE

L'anta scorrevole Trench è caratterizzata dall'elegante uso di materiali sofisticati e preziosi come il cuoio e dall'esclusività delle maniglie e delle cuciture sartoriali.

destra e pagina seguente

Armadio Plurimo anta scorrevole Trench rivestita in cuoio Testa di Moro. Letto LaNuit in tessuto. Tavolino Charlie, piano laccato opaco e gambe rovere Therm.

Trench sliding door, characterized by the elegant use of sophisticated and precious materials, such as leather, and by the exclusiveness of the handles and of the stitching.

right and next page

Plurimo wardrobe with Testa di Moro leather Trench sliding door. LaNuit bed in fabric. Charlie coffee table, matt lacquer top and Therm oak legs.

Porte coulissante Trench, caractérisée par l'utilisation élégante de matériaux précieux et sophistiquée comme le cuir et par l'exclusivité des poignées et des surpiqures.

droite et page suivante

Armoire Plurimo portes coulissantes Trench en cuir Testa di Moro. Lit LaNuit en tissu. Petit table Charlie plateau laqué mat et pieds en chêne Therm.

Trench Schiebetür, gekennzeichnet durch die elegante Verwendung von raffinierten und kostbaren Materialien wie Leder und die Exklusivität der Griffe und der Nähte.

rechts und folgende Seite

Plurimo Schrank mit in Testa di Moro Leder bezogener Trench Schiebetür. LaNuit Bett aus Stoff. Charlie Beistelltisch mit matt lackierter Platte und Beinen aus Therm Eiche.

Puerta corredera Trench, caracterizada por el uso elegante de materiales sofisticados y preciosos como el cuero y por la exclusividad de los tiradores y de las costuras.

derecha y pagina siguiente

Armario Plurimo con puerta corredera Trench tapizada en cuero Testa di Moro. Cama LaNuit en tejido. Mesita Charlie lacado mate y patas en roble Therm.







# GLASS

DELUXE

Anta Glass è ricercatezza. Un armadio con ante scorrevoli in vetro trasparente Fumé racchiuse da un'elegante telaio in alluminio verniciato bronzo con maniglia incorporata. Al suo interno si può apprezzare la nuova struttura Pass a fianco passante, che rende ancora più leggera ed elegante la composizione.

destra e pagina seguente  
Armadio Plurimo anta scorrevole Glass in alluminio verniciato bronzo e vetro trasparente Fumé. Interni in nobilitato rovere therm. Divano Daniel in pelle W. Tavolino Den laccato lucido.

Glass door means sophistication: a wardrobe with sliding doors in transparent Fumé glass with an elegant bronze painted aluminium frame and incorporated handle. Inside you can enjoy the new Pass structure, rendering the composition even more stylish and lightweight.

right and next page  
Plurimo wardrobe with Glass sliding door in bronze painted aluminium and transparent Fumé glass. Interiors in therm oak melamine. Daniel sofa in leather W. Den coffee table gloss lacquer

Porte Glass c'est la sophistication : un armoire avec portes coulissantes en verre transparent Fumé, encadré par un élégant cadre en aluminium verni bronze avec poignée intégrée. A l'intérieur, vous pourrez admirer la nouvelle structure Pass qui rend la composition encore plus légère et élégante.

droite et page suivante  
Armoire Plurimo, portes coulissantes Glass en aluminium verni bronze et verre transparent Fumé. Intérieurs en mélamine chêne therm. Canapé Daniel en cuir W. Petit table Den laqué brillant.

Glass Tür bedeutet Feinheit. Ein Schrank mit Schiebetüren aus durchsichtigem Fumé Glas: ein eleganter Bronze-lackierter Alurahmen mit integriertem Griff. Die innere neue Pass Struktur macht die Komposition noch leichter und eleganter.

rechts und folgende Seite  
Plurimo Schrank, Glass Schiebetür aus Bronze-lackiertem Aluminium und durchsichtigem Fumé Glas. Innenausstattungen aus therm Eiche Melamin. Daniel Sofa aus W Leder. Den Beistelltisch hochglanz lackiert.

Puerta Glass es sofisticación: un armario con puerta corredera en cristal Fumé transparente, enmarcado por un elegante marco en aluminio barnizado bronzo con tirador incorporado. En su interior se puede apreciar la nueva estructura Pass, que presta aún más ligereza y elegancia a la composición.

derecha y pagina siguiente  
Armario Plurimo, puerta corredera Glass en aluminio barnizado bronzo y cristal Fumé transparente. Internos en melanina roble therm. Sofá Daniel en piel W. Mesita Den lacado brillo.





# HOPUS

DELUXE

Hopus è un'elegante anta imbottita e rivestita, disponibile in tessuto Cinzia, econabuk ed ecopelle. Profilo e maniglia in alluminio verniciato bronzo.

*destra e pagina seguente*  
Armadio Plurimo anta scorrevole Hopus in econabuk, profilo e maniglia in alluminio verniciato bronzo. Interni e attrezzature in nobilitato rovere therm.

Hopus is an elegant sliding door padded and upholstered, available in Cinzia fabric, econabuk or ecoleather. Bronze painted aluminium profile and handle.

*right and next page*  
Plurimo wardrobe with Hopus sliding door in econabuk, profile and handle in bronze painted aluminium. Interniors and fittings in therm oak melamine.

Hopus est une élégante porte coulissante rembourrés et tapissée, disponible en tissu Cinzia, econabuk et ecocuir. Profil et poignée en aluminium verni bronze.

*droite et page suivante*  
Armoire Plurimo portes coulissantes Hopus en econabuk, profil et poignée en aluminium verni bronze. Intérieurs et aménagements en mélamine chêne therm.

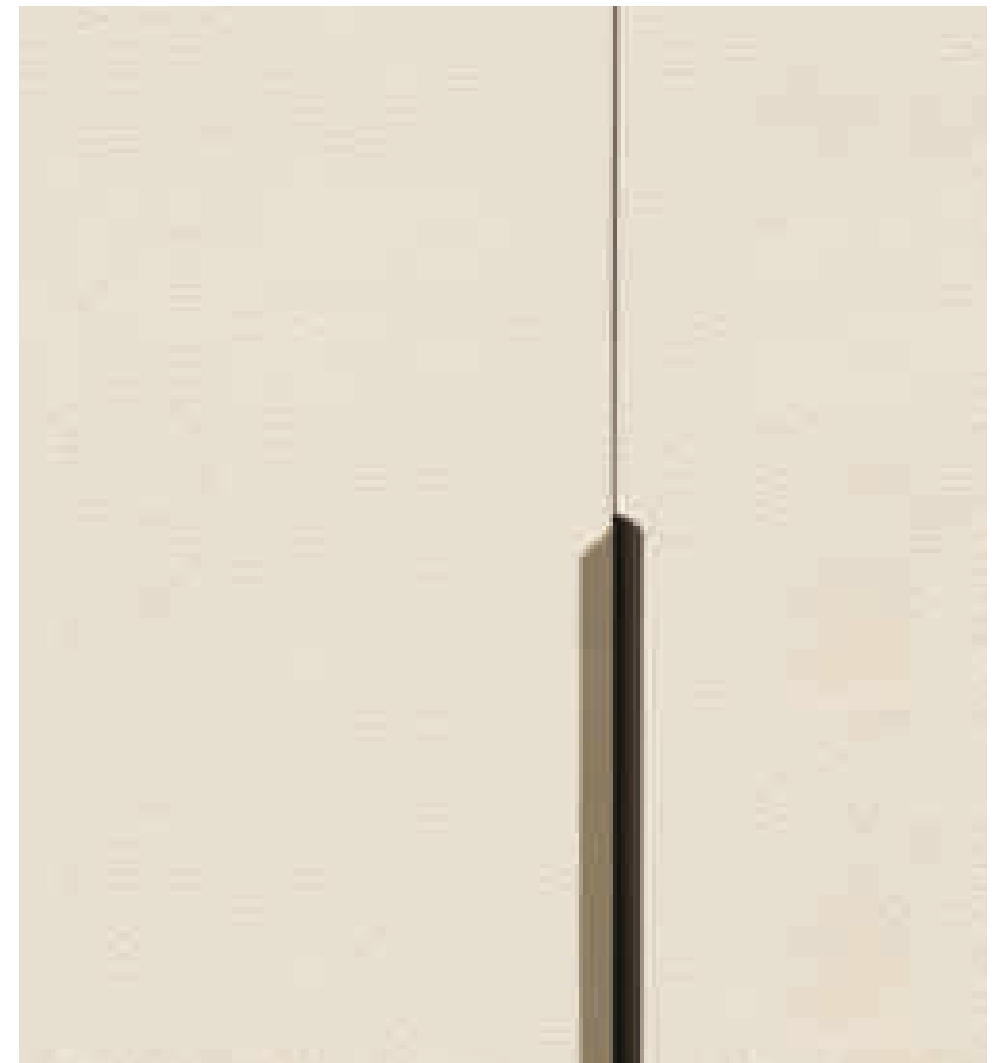
Hopus ist eine eleganter gepolsterte und bezogene Schiebetür, aus Cinzia Stoff, Econabuk und Ecoleder erhältlich. Türrahmen und Griff aus Bronze-lackiertem Aluminium.

*rechts und folgende Seite*  
Plurimo Schrank mit Hopus Schiebetür aus Econabuk, Profil und Griff aus Bronze-lackiertem Aluminium. Innenräume und Ausstattungen therm Eiche Melamin.

Hopus es una elegante puerta corredera acolchada y tapizada, disponible en tejido Cinzia, econabuk y ecopiel. Perfil y tirador en aluminio barnizado bronce.

*derecha y pagina siguiente*  
Armario Plurimo con puerta corredera Hopus en econabuk, marco y tirador en aluminio barnizado bronce. Internos y equipos en melamina roble therm.





*sinistra*  
 Armadio Plurimo anta scorrevole  
 Hopus rivestita in ecopelle.  
 Maniglia e profilo in alluminio  
 verniciato bronzo. Interni e  
 attrezzature in nobilitato rovere  
 therm.

*in questa pagina*  
 Particolare della maniglia in  
 alluminio verniciato bronzo.

*left*  
 Plurimo wardrobe with Hopus  
 sliding door covered in  
 ecoleather. Handle and profile  
 in bronze painted aluminium.  
 Interiors and fittings in therm  
 oak melamine.

*in this page*  
 Detail of the handle in bronze  
 painted aluminium.

*gauche*  
 Armoire Plurimo portes  
 coulissantes Hopus revetuè  
 en ecocuir. Poignée et profil  
 en aluminium verni bronze.  
 Intérieurs et aménagements en  
 mélamine chêne therm.

*cette page*  
 Détail de la poignée en  
 aluminium verni bronze.

*links*  
 Plurimo Schrank mit Hopus  
 Schiebetür aus Ecoleder. Griff  
 und Profil aus Bronze-lackiertem  
 Aluminium. Innenraum und  
 Ausstattungen therm Eiche  
 Melamin.

*diese Seite*  
 Detail des Griffes aus Bronze-  
 lackiertem Aluminium.

*izquierda*  
 Armario Plurimo con puerta  
 corredera Hopus revestida de  
 ecopiél. Tirador y marco en  
 aluminio barnizado bronzo.  
 Internos y equipos en melamina  
 roble therm.

*derecha y pagina siguiente*  
 Particular del tirador en  
 aluminio barnizado bronzo.

# GHOST

Anta scorrevole in vetro liscio o satinato per donare eleganza e luminosità all'ambiente. Profilo e maniglia in alluminio verniciato bronzo.

*destra e pagina seguente*  
Armadio Plurimo anta scorrevole Ghost in vetro satinato Terra con profilo e maniglia in alluminio verniciato bronzo. Interni e attrezzature in finitura satin.  
Poltrona Haiku mini in tessuto. Tavolino Pond laccato opaco.

Sliding door in plain or satinated glass for an elegant and luminous environment. Profile and handle in bronze-painted aluminium.

*right and next page*  
Plurimo wardrobe Terra satinated glass Ghost sliding door, bronze painted aluminium handle and profile. Interiors and fittings satin melamine.  
Haiku mini armchair in fabric. Pond coffee table matt lacquer.

Porte coulissante en verre lisse ou satiné pour une ambiance élégante et lumineuse. Profil et poignée en aluminium verni bronze.

*droite et page suivante*  
Armoire Plurimo portes coulissantes Ghost en verre satiné Terra avec profil et poignée en aluminium verni bronze. Intérieurs et aménagements en melamine satin.  
Fauteuil Haiku mini en tissu. Petit table Pond laqué mat.

Schiebetür aus glattem oder satiniertem Glas für eine elegante und helle Umgebung. Profil und Griff aus Bronze-lackiertem Aluminium.

*rechts und folgende Seite*  
Plurimo Schrank, Ghost Schiebetür aus Spiegel in Bronzeoptikl. Profil und Griff aus Bronze-lackiertem Aluminium. Innenraum und Ausstattungen Therm Eiche Melamin.

Puerta corredera en cristal liso o satinado para un ambiente elegante y luminoso. Marco y tirador en aluminio barnizado bronzo.

*derecha y pagina siguiente*  
Armario Plurimo puerta corredera Ghost en cristal mate Terra con marco y tirador en aluminio barnizado bronzo. Interior y equipos en melanina satin.  
Butaca Haiku mini en tejido. Mesita Pond lacado mate.





*destra*  
 Armadio Plurimo anta scorrevole  
 Ghost in specchio bronzato.  
 Profilo e maniglia in alluminio  
 verniciato bronzo. Interni e  
 attrezzature in nobilitato rovere  
 therm.

*in questa pagina*  
 Particolare dell'attrezzatura  
 interna in nobilitato rovere  
 therm.

*right*  
 Plurimo wardrobe Ghost sliding  
 door in bronzed mirror. Bronze  
 painted aluminium profile and  
 handle. Interiors and fittings in  
 therm oak melamine.

*in this page*  
 Detail of therm oak melamine  
 fittings.

*droite*  
 Armoire Plurimo porte  
 coulissante Ghost en miroir  
 bronzé. Profil et poignée en  
 aluminium verni bronze.  
 Intérieurs et aménagements en  
 mélamine chêne therm.

*page présente*  
 Détail des aménagements  
 internes en mélamine chêne  
 therm.

*rechts*  
 Plurimo Schrank, Schiebetür  
 Ghost aus Spiegel in  
 Bronzeoptik. Profil und Griff aus  
 Bronze-lackiertem Aluminium.  
 Innenraum und Ausstattungen  
 therm Eiche Melamin.

*diese Seite*  
 Detail der therm Eiche Melamin  
 Innenausstattungen.

*derecha*  
 Armario Plurimo, puerta  
 corredera Ghost en espejo  
 bronceado. Marco y tirador en  
 aluminio barnizado bronce.  
 Internos y equipos en melamina  
 roble therm.

*esta pagina*  
 Particular de los equipos  
 internos en melamina roble  
 therm.





# ICONA

L'anta scorrevole Icona, con la maniglia a gola in alluminio a tutta altezza laccata in tinta con l'anta, diventa parte integrante dell'architettura domestica.

*destra*  
Armadio Plurimo anta scorrevole Icona in nobilitato rovere therm. Maniglia laccato Terra opaco.

*pagina seguente*  
Armadio Plurimo anta scorrevole Icona laccato opaco Corda, maniglia in tinta.

Icona sliding door, with hidden total height aluminium handle lacquered in tone, becomes an integral part of the domestic architecture.

*right*  
Plurimo wardrobe with Icona sliding door in therm oak melamine. Terra matt lacquer handle.

*next page*  
Plurimo wardrobe with Icona sliding door Corda matt lacquer, handle in tone.

La porte coulissante Icona, avec sa poignée en aluminium pleine hauteur avec la même finition de la porte, devient partie intégrante de l'architecture domestique.

*droite*  
Armoire Plurimo porte coulissante Icona en mélamine chêne therm. Poignée laquée mat Terra .

*page suivante*  
Armoire Plurimo porte coulissante Icona laqué mat Corda, poignée avec la même tinte.

Die Icona Schiebetür mit dem eingblendeten inTon lackierten Alugriff wird zu einem integrierenden Bestandteil der Hausarchitektur.

*rechts*  
Plurimo Schrank mit Icona Schiebetür aus therm Eiche Melamin. Terra matt lackierter Griff.

*folgende Seite*  
Plurimo Schrank, Corda matt lackierte Icona Schiebetür, Griff in Ton.

La puerta corredera Icona, con tirador en aluminio de altura completa en el mismo acabado, pasa a ser parte integrante de la arquitectura doméstica.

*derecha*  
Armario Plurimo puerta corredera Icona en melamina roble therm. Tirador lacado opaco Terra.

*pagina siguiente*  
Armario Plurimo puerta corredera Icona lacada mate Corda, tirador en el mismo acabado.



# SQUARE | MAXI

Square anta scorrevole caratterizzata da profili che ne incorniciano il perimetro laccati tono su tono. Disponibile anche nella versione Maxi.

destra e pagina seguente  
Armadio Plurimo anta scorrevole Square laccato lucido Visone e profili laccato lucido Visone. Letto Mark in tessuto.

Square door, characterized by its profiles lacquered tone on tone that frame the edges. Also available in the Maxi version.

right and next page  
Plurimo wardrobe with Square sliding door Visone gloss lacquer and Visone gloss lacquer profiles. Mark bed in fabric.

Porte coulissante Square, caractérisée par ses profils laqués ton. Également disponible en version Maxi.

droite et page suivante  
Armoire Plurimo portes coulissantes Square laqué brillant Visone et profils laqué brillant Visone. Lit Mark en tissu.

Square Schiebetür, gekennzeichnet durch in Ton lackierte Profile, die den Rand einrahmen. Auch in der Version Maxi erhältlich.

rechts und folgender Seite  
Plurimo Schrank, Visone hochglanz lackierte Square Schiebetür mit Visone hochglanz lackierten Profilen. Mark Bett aus Stoff.

Puerta corredera Square caracterizada por perfiles barnizados en tinta que le encuadran los bordes. Disponible también en la versión Maxi.

derecha y pagina siguiente  
Armario Plurimo, puerta corredera Square lacado brillo Visone y marco lacado brillo Visone. Cama Mark en tejido.





*sinistra* Armadio Plurimo anta scorrevole Square in vetro liscio Bianco e profili laccato lucido Bianco.

*pag. 122-123* Armadio Plurimo anta scorrevole MaxiSquare in vetro satinato Cenere e profili laccato opaco Cenere.

*pag. 124-125* Armadio Plurimo anta scorrevole MaxiSquare in specchio bronzo, profili Terra.

*left* Plurimo wardrobe with Square sliding doors in Bianco plain glass and Bianco gloss lacquer profiles.

*page 122-123* Plurimo wardrobe with MaxiSquare sliding doors Cenere satinated glass and matt lacquer Cenere profiles.

*page 124-125* MaxiSquare sliding doors in bronze mirror, Terra matt lacquer profiles.

*gauche* Armoire Plurimo avec porte coulissante Square en verre lisse Bianco et profils laqué brillant Bianco.

*page 122-123* Armoire Plurimo portes coulissantes MaxiSquare en verre satiné Cenere et profils laqué mat Cenere.

*page 124-125* Armoire Plurimo portes coulissantes MaxiSquare en miroir bronzé, profils Terra.

*links* Plurimo Schrank, Square Schiebetür aus Bianco glattem Glas mit Bianco hochglanz lackierten Profilen.

*page 122-123* Plurimo Schrank mit MaxiSquare Schiebetür aus Cenere satiniertem Glas und Cenere matt lackierte Profile.

*page 124-125* MaxiSquare Schiebetür aus Spiegel in Bronzeoptik, Terra Profile.

*izquierda* Armario Plurimo con puerta corredera Square en cristal liso Bianco y perfiles lacado brillo Bianco.

*pagina 122-123* Armario Plurimo con puerta corredera MaxiSquare en cristal satinado Cenere y perfiles lacado Cenere.

*pagina 124-125* Puerta corredera MaxiSquare en espejo bronceado, perfiles Terra.





# SCREEN

# MAXI

Anta scorrevole Screen dal forte valore grafico: una texture geometrica che si svela nel contrasto tra finitura liscia e satinata della superficie in vetro. Un ritmo visivo ottenuto dalla scomposizione e ripetizione di un disegno grafico primario. Disponibile anche nella versione Maxi.

*destra e pagina seguente*  
Anta scorrevole Screen in vetro Nero (destra) e armadio Plurimo anta scorrevole Screen vetro Bianco (successiva).  
Divano Pasha in tessuto.  
Tavolino Tobia laccato lucido.  
Pouf Leon in tessuto.

Screen sliding door with a strong graphic impact: a geometric texture that is revealed in the contrast between plain and satinated glass surface finishes. A visual rhythm obtained from the breakdown and repetition of a primary graphic motive. Also available in the Maxi version.

*right and next page*  
Screen sliding door Nero glass (right) and Plurimo wardrobe with Screen sliding door in Bianco glass (next).  
Pasha sofa in fabric. Tobia coffee table gloss lacquer. Leon pouf in fabric.

Porte coulissante Screen de forte valeur graphique: une texture géométrique qui est révélée dans le contraste entre les finitions lisse et satiné de la surface en verre. Un rythme visuel obtenu à partir de la décomposition et répétition d'un motif graphique primaire. Également disponible en version Maxi.

*droite et page suivante*  
Porte coulissante Screen en verre Nero (à droite) et placard Plurimo avec portes coulissantes Screen en verre Bianco (suivant).  
Canapé Pasha en tissu. Petit table Tobia laqué brillant. Pouf Leon en tissu.

Screen Schiebetür mit starkem Grafikwert: eine geometrische Textur, die sich im Kontrast zwischen glatten und satinierten Glasoberflächen entfaltet. Ein visueller Rhythmus entsteht aus der Ausgliederung und aus der Wiederholung eines grafischen Urbildes.

*rechts und folgende Seite*  
Screen Schiebetür aus Nero Glas (Rechts) und Plurimo Schrank mit Schiebetür aus Bianco Glas (folgende Seite).  
Pasha Sofa aus Stoff.  
Beistelltisch Tobia hochglanz lackiert. Leon Hocker aus Stoff.

Puerta corredera Screen con fuerte valor gráfico: una textura geométrica que se manifiesta en el contraste entre los acabados liso y satinado de la superficie en cristal. Un ritmo visual obtenido con la descomposición y repetición de un diseño gráfico primario. Disponible también en la versión Maxi.

*derecha y pagina siguiente*  
Puerta corredera Screen en cristal Nero (derecha) y armario Plurimo con puerta corredera Screen en cristal Bianco (siguiente).  
Sofa Pasha en tejido. Mesita Tobia lacado brillo. Taburete Leon en tejido.





# CLUB

L'anta scorrevole Club si distingue per l'essenzialità delle linee che giocano sull'effetto contrasto fra la finitura lucida e opaca della superficie dell'anta.

*destra*  
Armadio Plurimo anta scorrevole Club, laccato lucido e opaco Cenere.

*pagina seguente*  
Armadio Plurimo anta scorrevole Club laccato lucido e opaco Ostrica.  
Poltrona Havana in tessuto con cuciture sartoriali. Specchiera Twiggy

Club sliding door is distinguished for the essentiality of the lines that play on the contrast between the glossy and matt finishes of its surface.

*right*  
Plurimo wardrobe with Cenere gloss and matt lacquer Club sliding door.

*next page*  
Plurimo wardrobe with Ostrica gloss and matt lacquer Club sliding door.  
Havana armchair in fabric with stitching. Twiggy mirror with steel frame peltrox finish.

La porte coulissante Club se distingue par la pureté des lignes qui jouent sur le contraste entre les finitions brillante et mat de sa surface.

*droite*  
Armoire Plurimo avec portes coulissantes Club laqué brillant et mat Cenere.

*page suivante*  
Armoire Plurimo avec portes coulissantes Club laqué brillant et mat Ostrica.  
Fauteuil Havana en tissu avec coutures. Miroir Twiggy cadre en acier Peltrox.

Die Club Schiebetür unterscheidet sich durch die Wesentlichkeit der Linien, die den Kontrast zwischen hochglanz- und matt lackierten Oberflächen ausnutzen.

*rechts*  
Plurimo Schrank mit Cenere hochglanz und matt lackierter Club Schiebetür.

*folgende Seite*  
Plurimo Schrank mit in Ostrica hochglanz und matt lackierter Club Schiebetür.  
Havana Sessel aus Stoff mit Schneidernähten. Twiggy Spiegel mit Stahlrahmen, Peltrox Ausführung.

La puerta corredera Club se distingue por la pureza de sus líneas que juegan sobre el efecto contrastante entre los acabados lúcido y opaco de su superficie.

*derecha*  
Armario Plurimo con puerta corredera Club lacado brillo y mate Cenere.

*pagina siguiente*  
Armario Plurimo con puerta corredera Club lacado lúcido y opaco Ostrica.  
Butaca Havana en tejido con costuras. Espejo Twiggy marco en acero acabado Peltrox.





# NUMA

L'anta scorrevole Numa è caratterizzata da un'elegante fascia orizzontale al centro dell'anta. Maniglia M14 in metallo bronzato.

*destra e pagina seguente*  
Armadio Plurimo anta scorrevole Numa laccato lucido Cenere. Maniglia M14 in metallo bronzato. Letto Amleto con testiera rivestita in tessuto. Tavolino Glenn.

Numa sliding door is characterized by an elegant horizontal central band. Metal bronze finish handle M14.

*right and next page*  
Plurimo wardrobe with Cenere gloss lacquer Numa sliding door. Metal bronze finish M14 handle Amleto bed with fabric upholstered headboard. Glen coffee table.

La porte coulissante Numa est caractérisée par une élégante bande horizontale au centre. Poignée M14 en métal bronzé.

*droite et page suivante*  
Armoire Plurimo avec portes coulissantes Numa laqué brillant Cenere. Poignée M14 en métal bronzé. Lit Amleto avec tête de lit revêtue en tissu. Table Glen.

Die einfache und elegante Numa Schiebetür kennzeichnet sich durch ein zentrales waagerechtes Band. M14 Metallgriff Bronze Ausführung.

*rechts und folgende Seite*  
Plurimo Schrank mit Cenere hochglanz lackierter Numa Schiebetür. M14 Metallgriff Bronzeausführung. Amleto Bett mit in Stoff bezogenem Kopfteil. Glenn Beistelltisch.

La puerta Numa se caracteriza por una elegante banda horizontal al centro. Manilla M14 en metal bronceado.

*derecha y pagina siguiente*  
Armario Plurimo con puerta corredera Numa lacado brillo Cenere. Manija M14 en metal bronceado. Cama Hamlet con cabecera tapizada. Mesita Glen.





# LOOM

L'anta Loom è caratterizzata da un telaio in alluminio che racchiude due pannelli di finiture diverse: laccato lucido o opaco e vetro laccato liscio o satinato, rendendo l'armadio altamente personalizzabile. La maniglia in alluminio è laccata in tinta.

*destra e pagina seguente*  
Armadio Plurimo anta scorrevole Loom laccato opaco Tortora e vetro satinato Tortora. Maniglia opaco Tortora. Letto Joel in tessuto con cuciture sartoriali. Tavolino Charlie laccato opaco. Tavolino Den laccato lucido.

Loom door is characterized by an aluminium frame that encloses two panels of different finishes: gloss or matt lacquer and plain or satinated glass, affording a high degree of customization. The aluminium handle is lacquered in matching tone.

*right and next page*  
Plurimo wardrobe with Tortora matt lacquer and Tortora satinated glass Loom sliding door. Tortora matt lacquer handle. Joel bed with stitching. Charlie coffee table matt lacquer. Den coffee table gloss lacquer.

La porte Loom est caractérisée par un cadre en aluminium qui renferme deux panneaux de différentes finitions : laqué brillant ou mat et verre lisse ou satiné, rendant le placard hautement personnalisable. La poignée en aluminium est laqué en la même teinte.

*droite et page suivante*  
Armoire Plurimo avec portes coulissantes Loom laqué mat Tortora et verre satiné Tortora. Poignée laqué mat Tortora. Lit Joel en tissu avec coutures. Petit table Charlie laqué mat. Petit table Den laqué brillant.

Die Loom Tür besteht aus einem Aluminiumrahmen, der zwei verschiedene Paneelen umschließt: hochglanz oder matt lackiert und glattes oder satiniertes Glas, was den Schrank sehr Anpassungsfähig macht. Alugriff in Ton lackiert.

*rechts und folgende Seite*  
Plurimo Schrank, Loom Schiebetür: Tortora matt lackiert und Tortora satiniertes Glas. Tortora matt lackierter Griff. Joel Bett aus Stoff mit Schneidernähten. Charlie Beistelltisch matt lackiert. Den Beistelltisch hochglanz lackiert.

La puerta Loom se caracteriza por un bastidor de aluminio que encierra dos paneles de acabados distintos: lacado brillo o mate y cristal liso o mate, haciendo que el armario altamente personalizable. Tirador en aluminio en el mismo acabado.

*derecha y pagina siguiente*  
Armario Plurimo con puerta corredera lacada mate Tortora y cristal mate Tortora. Tirador lacado mate Tortora. Cama Joel en tejido con costuras. Mesita Charlie lacada mate. Mesita Den lacado brillo.



# NUANCE

L'anta scorrevole Nuance è caratterizzata da un telaio in alluminio che racchiude 3 pannelli di finiture diverse: pannello laccato opaco, vetro laccato liscio e vetro satinato che uniti creano una piacevole gradazione del medesimo colore. La maniglia in alluminio è laccata in tinta .

*destra e pagina seguente*  
Armadio Plurimo anta scorrevole Nuance laccato opaco Cenere e vetro liscio e satinato Cenere. Maniglia laccato opaco Cenere Letto Nimbo in tessuto. Sedia Elle con gambe in metallo e seduta in tessuto.

Nuance sliding door is characterized by an aluminium frame enclosing 3 panels of different finishes: mat lacquer panel, plain and satinated glass which, placed together, create a pleasant scale of the same colour. The aluminium handle is lacquered in matching tone.

*right and next page*  
Plurimo wardrobe with Nuance sliding door Cenere mat lacquer and Cenere plain and satinated glass. Cenere matt lacquer handle. Nimbo bed in fabric. Elle Chair with metal legs and seat in fabric.

La porte Nuance est caractérisée par un cadre en aluminium qui renferme 3 panneaux de différentes finitions : un panneau laqué mat, un verre lisse et un verre satiné qui, ensemble, créent une agréable gradation de la même couleur. La poignée est en aluminium laqué en teinte.

*droite et page suivante*  
Armoire Plurimo avec portes coulissantes Nuance laqué mat Cenere et verre lisse et satiné Cenere. Poignée laqué mat Cenere. Lit Nimbo en tissu. Chaise Elle avec pieds en métal et siège en tissu.

Die Nuance Schiebetür ist mit einem Alurahmen versehen, die 3 verschiedenen Paneelen umschließt: matt lackiert, glattes Glas und satiniertes Glas, die eine angenehme Farbenabstufung schaffen. Alugriff in Ton lackiert.

*rechts und folgende Seite*  
Plurimo Schrank , Nuance Schiebetür, Cenere matt lackiert und Cenere glattes und satiniertes Glas. Cenere matt lackierter Griff. Nimbo Bett aus Stoff. Elle Stuhl mit metallischen Beinen und Sitzfläche aus Stoff.

La puerta corredera Nuance se caracteriza por un bastidor de aluminio que rodea 3 paneles de acabados distintos: panel lacado opaco, cristal liso y cristal satinado, que unidos crean una agradable graduación del mismo color. Tirador en aluminio en el mismo acabado.

*derecha y pagina siguiente*  
Armario Plurimo con puerta corredera Nuance lacado mate Cenere y cristal liso y mate Cenere. Tirador lacado mate Cenere. Cama Nimbo en tejido. Silla Elle con patas en metal y asiento en tejido.





# PLANA

L'anta scorrevole Plana rende definito dalla massima neutralità formale e cromatica l'armadio. Nella finitura laccato lucido o opaco con maniglia laterale M14 in metallo bronzato.

*destra e pagina seguente*  
Armadio Plurimo anta scorrevole Plana laccato opaco Bianco. Letto Mark in tessuto. Comò Feel laccato opaco.

Plana sliding door conveys a maximum in formal and chromatic neutrality to the wardrobe. In gloss or matt lacquer finish and with M14 side handle in bronzed metal.

*right and next page*  
Plurimo wardrobe with Plana sliding door Bianco matt lacquered. Mark bed in fabric. Feel dresser matt lacquer.

La porte battante Plana accorde au placard un maximum en neutralité formelle et chromatique. En finition laque brillant ou mat avec poignée latérale M14 en métal bronzé.

*droite et page suivante*  
Armoire Plurimo avec portes coulissantes Plana laqué mat Bianco. Lit Mark en tissu. Commode Feel laqué mat.

Die Plana Schiebetür verleiht dem Schrank die größtmögliche formale und farbliche Neutralität. In Lack hochglanz oder matt mit M14 Metallgriff in Bronzeausführung.

*rechts und folgende Seite*  
Plurimo Schrank mit Bianco matt lackierter Plana Schiebetür. Mark Bett aus Stoff. Feel Kommode matt lackiert.

La puerta corredera Plana transmite la máxima neutralidad formal y cromática al armario. En acabado lacado brillo o mate con tirador lateral M14 en metal bronceado.

*derecha y pagina siguiente*  
Armario Plurimo con puerta corredera Plana lacado mate Bianco. Cama Mark en tejido. Cómoda Feel lacado mate.





ANTE COMPLANARI  
*COPLANAR DOORS*

ICONA  
PLAY

# ICONA

L'anta complanare Icona è caratterizzata dalla maniglia in alluminio a tutt'altezza in tinta con l'anta che ne valorizza l'essenzialità del disegno. Un'estetica che interpreta l'armadio come elemento architettonico degli ambienti.

*destra e pagina seguente*  
Armadio Plurimo anta complanare Icona laccato opaco Tortora con maniglia in tinta. Pouf Leon in tessuto. Tavolino Den laccato lucido

Icona coplanar door is characterized from the full-height aluminium handle lacquered in tone, emphasizing its minimal design. Aesthetics interpreting the wardrobe as an architectural element in the house.

*right and next page*  
Plurimo wardrobe with Icona coplanar door Tortora matt lacquer with handle in tone. Leon Pouf in fabric. Den coffee table gloss lacquer.

La porte complanaire Icona est caractérisé par ses poignées en aluminium à toute hauteur dans la même finition de la porte, soulignant le minimalisme du design. L'esthétique qui interprète le placard comme un élément architectural dans la maison.

*droite et page suivante*  
Armoire Plurimo avec porte complanaire Icona laqué mat Tortora avec poignée avec la même tinte. Pouf Leon en tissu. Petit table Den laqué brillant.

Die Icona Komplanartür zeichnet sich durch die durchgehenden in Ton lackierten versteckten Griffen aus, mit denen die Wesentlichkeit des Designes hervorgebracht wird. Ästhetik, die der Schrank als architektonisches Element des Ambientes darstellt.

*rechts und folgende Seite*  
Plurimo Schrank, Tortora matt lackierte komplanare Icona Tür und Griff in Ton. Leon Hocker aus Stoff. Den Beistelltisch hochglanz lackiert.

La puerta complanar Icona se caracteriza por el tirador en aluminio a toda altura en tonalidad, que destaca la esencia del diseño. Una estética que interpreta el armario como elemento arquitectónico del hogar.

*derecha y pagina siguiente*  
Armario Plurimo con puerta complanar Icona lacaado mate Tortora y tirador en tonalidad. Taburete Leon en tejido. Mesita Den lacado brillo.





# PLAY

L'anta complanare Play abbina un sistema tecnico evoluto ad un'estetica ricercata e la speciale maniglia in tinta con l'anta oppure in essenza ne valorizza l'equilibrio formale.

*destra e pagina seguente*  
Armadio Plurimo con anta complanare Play laccato opaco Ferro.  
Pouf Leon in pelle Y.

Play coplanar door combines an evolved technical system with refined aesthetics and the special handle in tone or in wood enhances its formal balance.

*right and next page*  
Plurimo wardrobe with Ferro mat lacquer Play coplanar door.  
Pouf Leon in leather Y.

La porte complanaire Play combine un système technique évolué avec une esthétique recherchée et sa poignée spéciale avec la même tinte ou en bois renforce l'équilibre formel.

*droite et page suivante*  
Armoire Plurimo avec portes complanaires Play laqué mat Ferro.  
Pouf Leon en cuir Y.

Die Play Komplanartür verbindet ein technisch fortschreitendes System mit einer raffinierten Ästhetik. Der spezielle Griff im Farbton oder aus Holz bringt die formale Ausgewogenheit hervor.

*rechts und folgende Seite*  
Plurimo Schrank mit Ferro matt lackierter Play Komplanartür.  
Leon Hocker aus Y Leder.

La puerta complanar Play combina un sistema técnico evolucionado a una estética buscada y el especial tirador en el mismo acabado o en madera le valoriza el equilibrio formal.

*derecha y pagina siguiente*  
Armario Plurimo con puerta complanar Play lacado mate Ferro.  
Taburete Leon en piel Y.









*sinistra*  
 Armadio Plurimo con anta  
 complanare Play laccato opaco  
 Ferro. Maniglia in tinta con  
 l'anta. Interni e attrezzature in  
 finitura satin.

*in questa pagina*  
 Particolare dell'attrezzatura  
 interna in nobilitato satin.

*left*  
 Plurimo wardrobe with Play  
 complanar door Ferro matt  
 lacquer. Handle in tone with the  
 door. Interiors and fittings in  
 satin melamine.

*in this page*  
 Detail of the internal fittings in  
 satin melamine.

*gauche*  
 Armoire Plurimo avec porte  
 complanaire Play laqué mat  
 Ferro. Poignée dans la même  
 finition de la porte. Intérieurs  
 et aménagements en melamine  
 satin.

*page présente*  
 Détail des l'aménagement  
 intérieur en mélamine satin.

*links*  
 Plurimo Schrank mit Ferro matt  
 lackierter Play Komplanartür.  
 Griff in Ton. Innenraum und  
 Ausstattungen Satin Melamin.

*diese Seite*  
 Detail der Innenausstattungen  
 aus Satin Melamin.

*izquierda*  
 Armario Plurimo con puerta  
 complanar Play lacado mate  
 Ferro. Tirador en el mismo  
 acabado. Internos y equipos en  
 melamina satin.

*esta página*  
 Particular de los equipos  
 internos en melamina satin.



CABINA ARMADIO  
*WALK-IN CLOSET*

SCENARIO

# SCENARIO

Scenario è la cabina armadio a cremagliera classica, un sistema in grado di adattarsi ad ogni ambiente e situazione architettonica. L'ampia scelta di accessori consente di creare composizioni personalizzate per ogni esigenza.

*destra e pagina seguente*  
Cabina armadio Scenario con schienali in vetro satinato laccato Terra e attrezzature nobilitato rovere therm. Pouf Cosimo in pelle X. Tavolino Charlie laccato opaco.

Scenario is the classic rack walk-in closet, a system capable of adapting to every environment and architectural situation. The wide choice of accessories enables the creation of customized compositions for each requirement.

*right and next page*  
Scenario walk-in closet with Terra satinated glass back panels and therm oak melamine fittings. Pouf Cosimo in leather X. Charlie coffee table matt lacquer.

Scénario est la cabine armoire classique, un système capable de s'adapter à chaque situation architecturale et d'ambiance. Le vaste choix d'accessoires permet la création de compositions pour satisfaire chaque demande.

*droite et page suivante*  
Cabine armoire Scenario avec panneaux en verre satiné Terra et aménagements en melamine chêne therm. Pouf Cosimo en cuir X. Petit table Charlie laqué mat.

Scenario ist die klassische begehbare Schrankkabine, die sich an jedem Ambiente und architektonischer Situation anpasst. Die große Auswahl an Zubehör ermöglicht die Zusammenstellung individueller Kompositionen für jeden Bedarf.

*rechts und folgende Seite*  
Scenario Schrankkabine mit Rückwände aus Terra satiniertem Glas. Innenausstattungen Eiche Therm Melamin. Cosimo Hocker aus Leder X. Beistelltisch Charlie matt lackiert.

Scenario es el clásico vestidor, un sistema capaz de adaptarse a cada medio y situación arquitectónica. La amplia elección de accesorios permite crear composiciones personalizadas para cada necesidad.

*derecha y pagina siguiente*  
Vestidor Scenario con paneles en cristal mate Tierra y equipos en melamina roble therm. Taburete Cosimo en piel X. Mesita Charlie lacado mate.







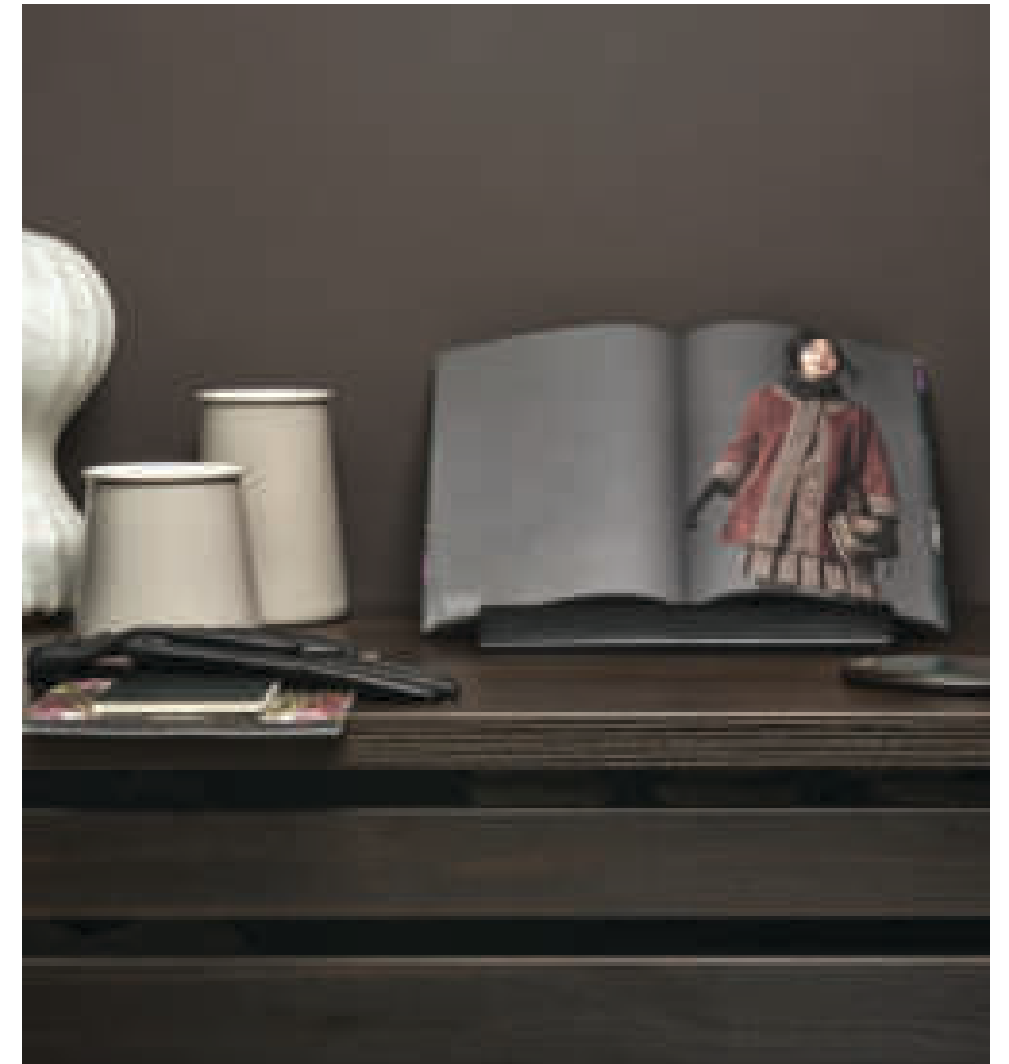
Tutte le attrezzature si possono arricchire con speciali accessori che aiutano a organizzare gli spazi interni di cassetti o i ripiani.

All interiors fittings can be complemented with special accessories that help organize the interiors spaces of drawers and the shelves.

Tous les aménagements intérieurs peuvent être complétés par des accessoires spéciaux qui permettent d'organiser les espaces intérieurs des tiroirs et les étagères.

Durch die speziellen Zubehöre kann eine optimale Organisation der Innenräume der Schubladen und der Regale erreicht werden.

Todos los equipos interiores se pueden complementar con accesorios especiales que ayudan a organizar los espacios interiores de los cajones y los estantes.





I cassetti, i vassoi estraibili e le altre attrezzature interne sono veramente degli spazi da creare e personalizzare con gli speciali accessori che possono essere di volta in volta portagioie, porta calzini, cravatte, foulard e tutto ciò che ruota intorno al mondo del vestire.

The drawers, the pull-out shelves and the other interior fittings are in fact spaces for creation and customization with the special accessories that may include jewellery boxes, holders for socks, ties, scarves and everything that revolves around the dressing-up experience.

Les tiroirs et les étagères extraibles ou les autres aménagements intérieurs sont vraiment des espaces pour la création et la personnalisation avec les accessoires spéciales qui peuvent inclure des porte-bijoux, des porte-chaussettes, cravates, foulards et tout ce qui tourne autour de l'expérience de s'habiller.

Die Schubladen, die Hemdfächer oder die Innenausstattungen sind tatsächlich die Basis für die kreative, individuelle Gestaltung der besonderen Accessoires: Schmuckkästchen, Socken, Krawatten, Schals und alles was sich um die Kleidungserfahrungen dreht.

Los cajones, los estantes extraibles y los otros equipos interiores son en realidad espacios para crear y personalizar con los accesorios especiales que pueden incluir porta-joyas, porta calcetines, corbatas, bufandas y todo lo que gira en torno a la experiencia del vestir.







*a destra e questa pagina*

La cabina armadio Scenario può essere elegantemente separata dal resto da ante scorrevoli integrate con l'architettura dell'ambiente. Ante in vetro fumé trasparente con leggero telaio in alluminio verniciato bronzo o ante laccate lucido o opaco, che creano uno spazio privato ed esclusivo.

*pagina successiva*

Cabina armadio Scenario nella versione schienali e attrezzature in nobilitato satin: la maniera più basilica e semplice di progettare lo spazio dedicato alle proprie esigenze del contenere.

*right and this page*

Scenario walk-in closet can be separate from the other spaces by sliding doors integrated with the architectural environment. Bronze painted aluminium framed Fumé transparent glass doors or gloss of matt lacquer doors to create a private exclusive space.

*next page*

Scenario walk-in closet with back panels and fittings in satine melamine: the basic and simpler way to project the dedicated space for our storage needs.

*droite et page présente*

La cabine armoire Scenario peut être séparée d'autres espaces avec l'aide de portes coulissantes intégrées dans l'architecture de l'ambiance. Portes en verre transparent fumé avec léger cadre en aluminium verni bronze ou portes laqué brillant ou mat, pour créer un espace privé et exclusif.

*page suivante*

Cabine armoire Scenario avec panneaux et aménagements en melamine satine: la manière plus simple pour projeter l'espace dédié à tout ce qui concerne le conteniment.

*rechts und diese Seite*

Die Scenario Schrankkabine kann schick durch mit der Zimmerarchitektur integrierte Schiebetüren von der restlichen Zimmerraum getrennt werden. Durchsichtige Fumé Glastüren mit leichtem Bronze-lackiertem Alurahmen oder matt/hochglanz lackierte Türen, die ein privates, exklusives Raum schaffen.

*folgende Seite*

Die Scenario Schrankkabine mit Rückpaneelen und Innenausstattungen aus satin Melamin: die einfachste Art nach eigenen Bedürfnissen den Raum einzurichten.

*derecha y esta pagina*

El vestidor Scenario puede ser elegantemente separado de los otros espacios con la ayuda de puertas correderas integradas en la arquitectura del ambiente. Puertas en cristal transparente fumé con marco en aluminio barnizado bronzo o puertas lacado brillo o mate para crear un espacio privado y exclusivo.

*pagina siguiente*

El vestidor Scenario en la versión con traseras y accesorios en melamina satin: la manera más sencilla para proyectar el espacio dedicado a las exigencias del contener.

# SCENARIO

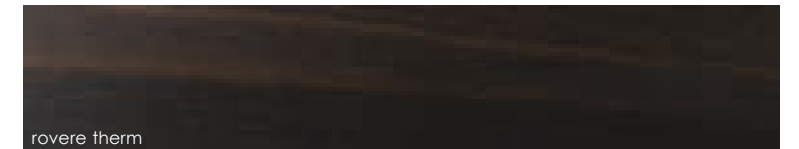






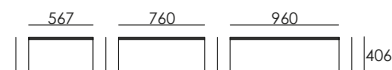
DATI TECNICI  
*TECHNICAL DATA*

ATTREZZATURA  
ACCESSORI  
SOLUZIONI SPECIALI  
MANIGLIE  
ANTE  
FINITURE



**DIMENSIONI**  
 h. 2319 - 2415 - 2607 mm

I pannelli verticali della cabina con cremagliera sono disponibili in 3 dimensioni.  
 I ripiani sono profondi 360 mm o 510 mm.  
 L'attrezzatura è profonda 510 mm.



Scenario è la cabina armadio classica a cremagliera: dotata di un'attrezzatura completa, liberamente posizionabile, che garantisce una precisa organizzazione degli spazi. Design essenziale e originalità del dettaglio sono il risultato di un'attenta ricerca formale.

Nella foto: schienali e attrezzature in nobilitato Satin.

Scenario is the classic walk-in closet system: equipped with a complete range of fittings, freely positionable, which grant a precise space organization. Essential design and detail's originality are the result of an accurate formal research.

In the picture: back panels and fittings in Satin melamine.

Scenario est le système de cabine armoire classique: équipée avec une gamme complet des aménagements, positionnables librement, qui permettent de gérer la cabine selon chaque exigence. Le design essentiel et les détails originels son le résultat d'une recherche formelle attentive.

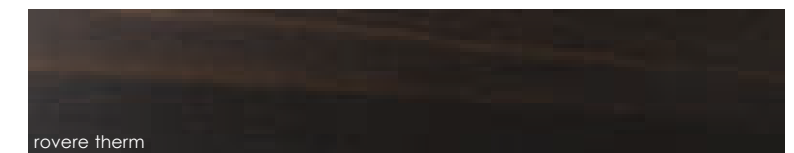
Dans la photo: dossier et aménagements en mélamine Satin.

Scenario Schrankkabine ist der klassische begehbare Schrank mit Hängeschiene und einer kompletten frei verstellbaren Ausstattung für eine genaue Raumorganisation. Essentielles Design und Originalität des Details als Ergebnis der sorgfältigen formalen Forschung.

Im Foto: Wandpaneele und Ausstattungen aus Satin Melamin.

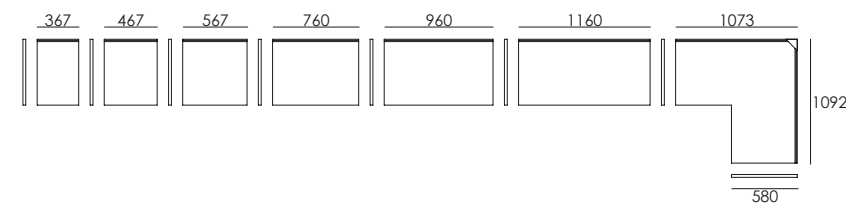
Scenario es el vestidor clásico: un equipamiento completo, una total libertad de posicionamiento, que garantiza una precisa organización de los espacios. Diseño y originalidad en el detalle son el resultado de una atenta búsqueda estética.

En la foto: paneles y equipamiento melamina Satin.



**DIMENSIONI**  
 h. 2319 - 2415 - 2607 mm

Le colonne con spalla passante sono disponibili in 7 dimensioni.  
 I fianchi terminali passanti e le divisioni passanti sono di spessore  
 25 mm.



Il sistema cabina Pass: una struttura a spalla passante in alluminio verniciato bronzo che utilizzata come cabina la rende autoportante, svincolandola dalle pareti. Pass è inoltre utilizzabile negli armadi Plurimo con i quali condivide le ante e tutta la nuova attrezzatura interna. Una nuova e intelligente soluzione per il contenimento, frutto di grande ricerca stilistica e tecnologica.

Nella foto: Pass con attrezzature in nobilitato rovere therm.

Pass walk-in closet system: created by a bronze painted aluminium frame, ensuring a self-standing closet structure and making it independent from the walls. Pass can also be used in Plurimo wardrobes, with which it shares the doors and all the new inside fittings. A novel and intelligent storage solution, result of great aesthetic and technological search.

In the picture: Pass with therm oak melamine fittings.

Pass cabine armoire: un système qui peut être configurée tant comme placard que comme vestiaire. Pass a un châssis en aluminium bronzé qui devient structure autoportante et rend la cabine armoire indépendante des murs. Pass peut être également utilisé dans les placards Plurimo, avec les portes et tous les nouveaux aménagements internes. Une solution nouvelle et intelligente pour le rangement, fruit d'une grande recherche stylistique et technologique. Dans la photo: Pass avec aménagements en mélamine chêne therm.

Das Pass freistehendes System besteht aus einem Bronze-lackierten Alurahmen, der als Basis der normalen Plurimo Schränke oder der begehbaren Schränke eingesetzt werden kann, indem es einen selbsttragende, von den Wänden unabhängige Schrankstruktur gewährleistet. Türen und die neue Zubehöre wie beim Plurimo Schrank. Eine neue und intelligente Lösung für die Kleideraufbewahrung, als Ergebnis einer langen stilistischen und technologischen Forschung. Im Foto: Pass mit Therm Eiche Melamin Ausstattung.

El sistema cabina armario Pass: una estructura en aluminio barnizado bronce, auto portante y independiente de las paredes, utilizable como base para un armario o un vestidor. Pass también es utilizable en los armarios Plurimo con los que comparte las puertas y todos los nuevos equipamientos internos. Una nueva e inteligente solución para el almacenaje.

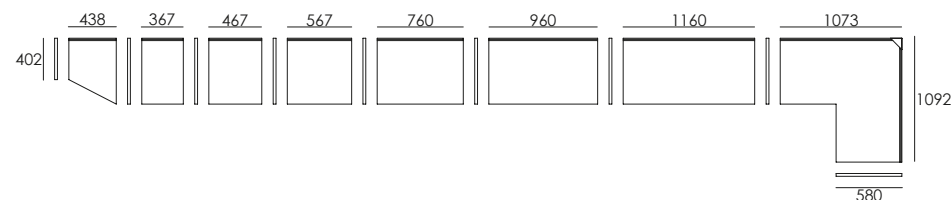
En la photo: Pass con equipamientos en melamina roble therm.



**DIMENSIONI BATTENTE**

h. 2319 - 2415 - 2607 - 2895 mm

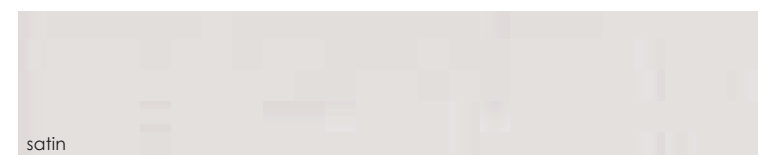
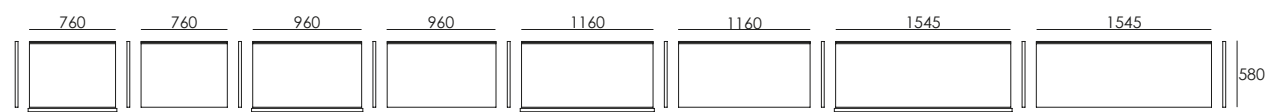
Le colonne con anta battente sono disponibili in 8 dimensioni.  
 I fianchi terminali e le divisioni sono di spessore 25 mm.



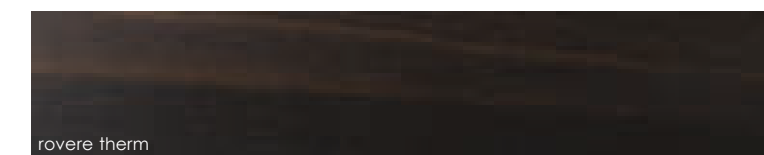
**DIMENSIONI SCORREVOLE - COMPLANARE (largh. 760 non è disponibile nel complanare)**

h. 2319 - 2415 - 2607 mm

I fianchi terminali e le divisioni sono di spessore 25 mm.  
 Per affiancare 2 armadi complanari è necessario il raddoppio del fianco.



satìn



rovere therm

Un'attrezzatura completa, liberamente posizionabile, che garantisce una precisa organizzazione degli spazi. Design essenziale e originalità del dettaglio sono il risultato di un'attenta ricerca formale.

Nella foto: finitura interna armadio nobilitato rovere therm, attrezzature rovere therm e vetro trasparente Fumé.

A complete range of fittings, freely positionable, which grant a precise space organization. Essential design and detail's originality are the result of an accurate formal research.

In the picture: interior finish therm oak melamine, fittings in therm oak melamine and Fumé transparent glass.

Une gamme complet des aménagements, positionnables libéralement, qui permettent de gérer la cabine selon chaque exigence. Le design essentiel et les détails originels son le résultat d'une recherche formelle attentive.

Dans la photo: intérieur en mélamine chêne therm, aménagements en mélamine chêne therm et verre transparent Fumé.

Eine komplette, frei verstellbare Ausstattung, die eine perfekte Ordnungsplanung versichern kann. Essentielles Design und Originalität des Designs als Ergebnis einer sorgfältigen formalen Forschung.

Im Foto: Innenraum und Ausstattungen Therm Eiche Melamin, transparentes Fumé Glas.

Un equipamiento completo, una total libertad de posicionamiento que garantiza una precisa organización de los espacios. Diseño y originalidad en el detalle son el resultado de una atenta búsqueda estética.

En la foto: interior en melamina roble therm, equipamiento en melamina roble therm y cristal fumé transparente.





satin

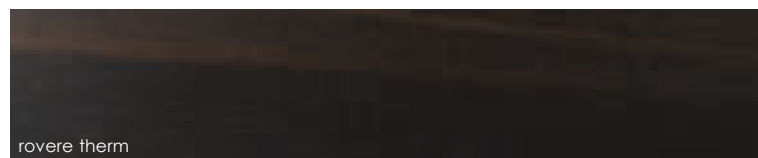
Melaminico satin semplice ed elegante per interni luminosi e freschi.  
Melaminico rovere therm, frutto di una mirata ricerca estetica, per interni moderni e di grande immagine.

Simply and elegant satin melamine for light and fresh interiors.  
Therm oak melamine, the result of a targeted aesthetic research, for modern and very glamorous interiors.

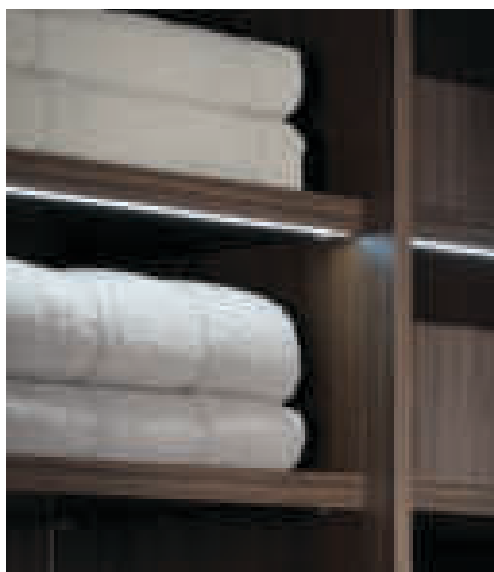
Mélangine satin simple et élégante pour des intérieurs clairs et frais.  
Mélangine chêne therm, résultat d'une recherche approfondie pour intérieurs modernes et charmants.

Einfache und elegante satin Melamin Ausführung für leuchtende und frische Einrichtungen.  
Therm Eiche Melamin ist das Ergebnis einer gezielten ästhetischen Forschung für moderne und faszinierende Einrichtungen.

Melamina satin simple y elegante para interiores brillantes y frescos.  
Melamina roble therm, es el resultado de un estudio orientado a la estética, para interiores modernos y de fuerte imagen.



rovere therm



RIPIANO CON LUCE A LED  
Shelf with Led light.  
Etagère avec lumière à Led.  
Fachboden mit Led-Leuchte.  
Estante con luz led.



SPECCHIERA PER ANTA BATTENTE  
Mirror for hanging door.  
Miroir pour porte battante.  
Innenspiegel für Drehtür.  
Espejo para puerta batiente.



GANCIO APPENDIABITI ESTRAIBILE PER RIPIANO  
/ METALLO BRONZO  
Pull-out Peg for shelf / Bronze metal.  
Crochet porte-vêtements / Métal bronzé.  
Ausziehbarer Metallkleiderhaken für Fachboden / Bronzeausführung.  
Gancho perchero extraíble para baldas / Metal bronce.



PORTACRAVATTE ESTRAIBILE  
Pull-out tie-rack  
Porte cravats extraibles  
Ausziehbarer Kravattenhalter  
Corbatero extraíble



VASSOI ESTRAIBILI CON SACCHE PORTABIANCHERIA IN TESSUTO TRAPUNTATO O CESTONI IN METALLO VERNICIATO  
Pull-out trays with quilted fabric bags or lacquered metal baskets.  
Plateaux coulissants avec sacs en tissu matelassé ou paniers en métal verni.  
Ausziehbare Wäscheträger mit Steppstoffsack oder mit lackierter Metallstruktur.  
Bandejas extraíbles con cestas en tela acolchada o cajones en metal barnizado.



CASSAFORTE  
Safe  
Coffre-fort  
Geldschrank  
Cajafuerte

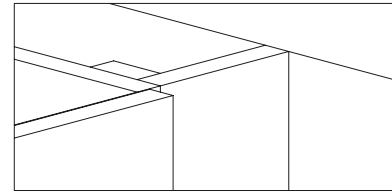
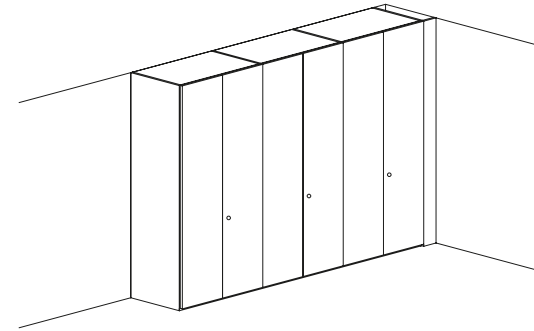


**CHIUSURA LATERALE**

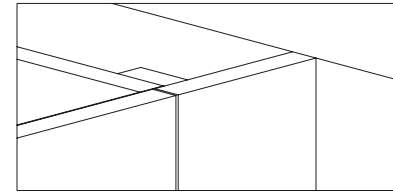
E' possibile chiudere la composizione armadio con delle fasce di tamponamento che permettono di sfruttare al massimo lo spazio a disposizione e rendono esteticamente uniforme la facciata. E' disponibile inoltre una chiusura laterale mediante anta a misura per poter utilizzare gli spazi ridotti rimanenti.  
 It is possible to close the wardrobe composition with lateral fillers that allow to optimize the space available and give an uniform front view to the wardrobe. Available also an openable side strip in order to use the maximum space.

C'est possible d'enfermer la composition du placard avec des fileurs de remplissage qui permettent de utiliser l'espace au maximum en rendant la façade esthétiquement uniforme. On peut aussi remplir l'espace avec une porte laterale et ouvrable de compensation.

Mit besonderen Erfüllungsleisten oder einer zusätzlichen Tür nach Mass kann der Schrank eingerahmt werden, um den Raum mit einem schönen ästhetischen Effekt auszunutzen.  
 Es posible cerrar la composición armario con unas tapetas de cierre que permiten de usufruir al máximo el espacio a disposición y hacen estéticamente uniforme la fachada. Además, hay a disposición un cierre lateral con puerta a medida para los espacios restantes.



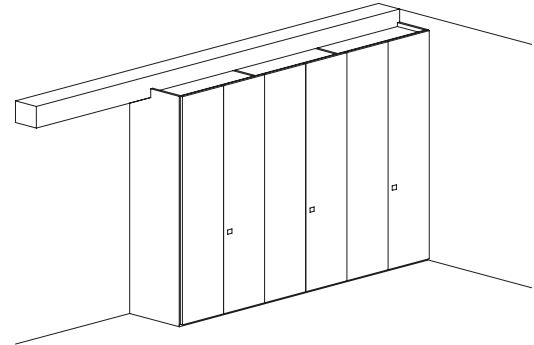
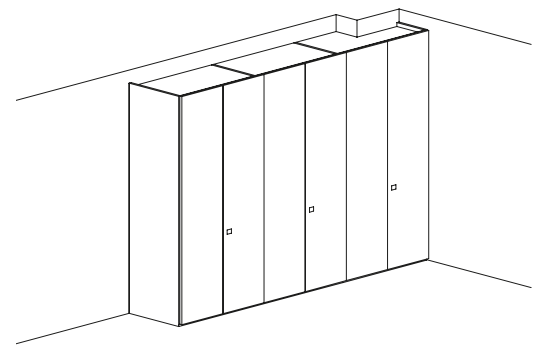
**Tamponamento laterale a filo scocca.**  
 Side panel flush with the structure.  
 Panneau à fleur de la structure latérale.  
 Seitenteil bündig mit der Struktur.  
 El panel lateral al ras con la estructura.



**Tamponamento laterale a filo anta.**  
 Side panel flush with the door.  
 Panneau à fleur de la porte.  
 Seitenteil bündig mit der Tür.  
 El panel lateral al ras con la puerta.

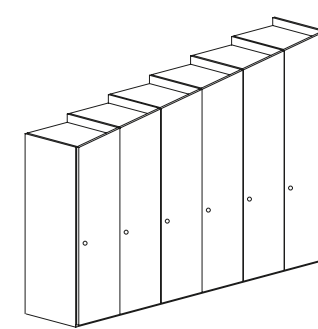
**TAGLIO PILASTRO O TAGLIO TRAVE**

Perimeter reduction due to a column or lowering of beams.  
 Recoupe dos du meuble en cas de piliers.  
 Zuschnitt bei Wandpfeilern und bei Deckenbalken.  
 Corte para pilar o para viga.

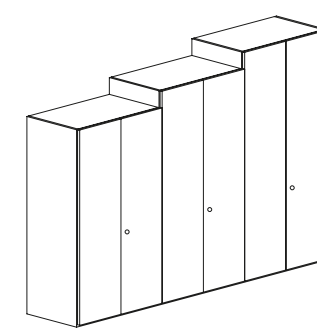


**TAGLIO MANSARDATO E CAMBIO ALTEZZA**

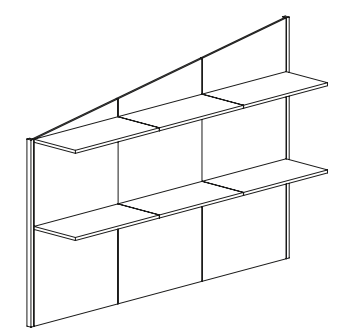
L'estrema flessibilità del sistema Plurimo consente di scegliere la soluzione più adatta alle esigenze progettuali. E' possibile tagliare a misura le ante battenti in caso di soffitti inclinati o fissare un tamponamento sulle divisioni in caso di strutture con cambio di altezza. Si possono personalizzare anche gli schienali della cabina armadio Scenario.  
 Slanted reduction and modules with different heights due to columns or beams: The extreme flexibility of Plurimo system allows to chose the suitable solution to the project requirements. It is possible to customise the doors in case of slanted ceilings or put a filler on the side panels in case of structure with different heights. Reductions are also available for slanted ceilings on Scenario walk-in closet back panels.  
 Recoupe inclinée et recoupe des modules en différents hauteurs: L'extrême flexibilité du système Plurimo permet de choisir la solution la plus indiquée aux exigences de conception. On peut couper les portes battantes en cas de plafond plus bas ou fixer des fileurs au côté en cas de structures avec différents hauteurs. On peut aussi personnaliser le panneaux du fond de la cabine armoire Scenario.  
 Schrägzuschnitt und Schränke und Modulen in verschiedenen Höhen: Dank der äussersten Flexibilität des Plurimo Systems kann man die beste Lösung für die Planung finden. Die Drehtüre werden bei Schrägedecken schräg geschnitten und eine Ausgleichleiste ist für Zwischenwand bei Modulen mit verschiedenen Höhen vorgesehen. Auch die Scenario Rückwände können personalisiert werden.  
 Corte abuarillado vestidor: La extrema flexibilidad del sistema permite elegir la solución mas adecuada a las exigencias del proyecto. Es posible cortar a medida las puertas batientes en el caso de techos inclinados o fijar una tapeta en los divisorios en el caso de estructuras con diferentes alturas. También las traseras del vestidor scenario se pueden personalizar.



**TAGLIO MANSARDATO ARMADIO**



**TAMPONAMENTI PER CAMBIO ALTEZZA**



**TAGLIO MANSARDATO CABINA**



TECHNICAL DATA | MANIGLIE PLANA

plana hanging door handles | poignée pour porte battente plana | plana dreehrtur griffen | tiradores para puertas batientes plana



M09 | H. 26 cm  
Metallo verniciato bronzo.  
Bronze painted metal.  
Métal bronze.  
Bronze-lackierter Metall.  
Metal barnizado bronco.

M02 | H. 102 cm  
Metallo verniciato bronzo.  
Bronze painted metal.  
Métal bronze.  
Bronze-lackierter Metall.  
Metal barnizado bronco.

M30 | H. 33 cm  
Metallo laccato opaco.  
Mat lacquer metal.  
Métal laqué mat.  
Mat lackierte Metall.  
Metal lacado opaco.

M31 | H. 100 cm  
Metallo laccato opaco.  
Mat lacquer metal.  
Métal laqué mat.  
Mat lackierte Metall.  
Metal lacado opaco.

M05 | L. 30 cm  
Laccato opaco, noce  
o rovere Therm. | Mat  
lacquer, walnut or Therm  
oak. | Laqué mat, nousse  
ou chene Therm. | Mat  
Lakiert, noussbaum oder  
Therm Eiche. | Lacado  
mate, nogal o roble Therm.

M04 | H. 100 cm  
Laccato opaco o lucido.  
Gloss or matt lacquer.  
Laqué brillanto ou mat.  
Hohglanz oder mat Lakiert.  
Lacado brillo o mate.



CHIAVE  
Metallo verniciato bronzo.  
Key, bronze painted metal.  
Clé, en métal bronze.  
Bronze-lackierter  
Metallschlüssel.  
Clave, metal barnizado  
bronco.

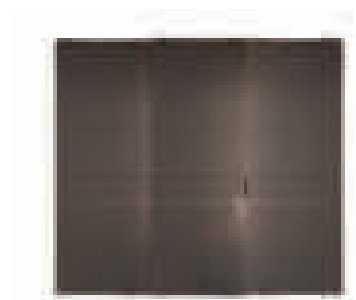
M11 | H. 18 cm  
Laccato opaco, noce  
o rovere Therm. | Mat  
lacquer, walnut or Therm  
oak. | Laqué mat, nousse  
ou chene Therm. | Mat  
Lakiert, noussbaum oder  
Therm Eiche. | Lacado  
mate, nogal o roble Therm.

M33 | H. 28 cm  
Laccato opaco o lucido.  
Gloss or matt lacquer.  
Laqué brillanto ou mat.  
Hohglanz oder mat Lakiert.  
Lacado brillo o mate.

M32 | H. 28 cm  
Laccato opaco o lucido.  
Gloss or matt lacquer.  
Laqué brillanto ou mat.  
Hohglanz oder mat Lakiert.  
Lacado brillo o mate.

M41 | H. 5 cm  
Metallo verniciato bronzo.  
Bronze painted metal.  
Métal bronze.  
Bronze-lackierter Metall.  
Metal barnizado bronco.

M40 | 40 cm  
Alluminio verniciato bronzo  
e cuoio. | Bronze painted  
aluminium and leather. |  
Aluminium verni bronzo  
et cuir. | Bronze-lackierte  
Aluminium und Leder. |  
Aluminio barnizado bronco  
y cuero.



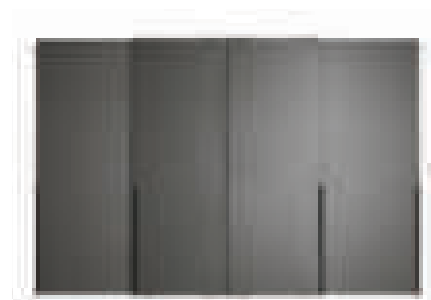
**TRENCH | pag. 92**  
 Anta rivestita in cuoio con cuciture tono su tono. | Door covered in leather with tone on tone stitching. | Porte revêtue en cuir avec coutures ton sur ton. | Tür mit Lederbezug und Nähten in Ton. | Puerta revestida en cuero con costuras en la misma tonalidad.



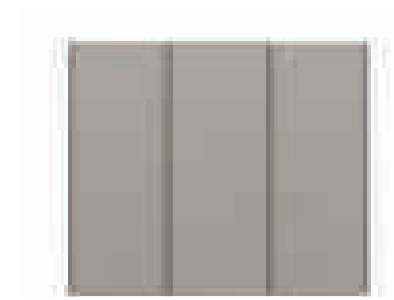
**GLASS | pag. 96**  
 Anta in vetro Fumé trasparente con telaio e maniglia in alluminio bronzo. | Transparent Fumé glass door, bronze aluminium frame with handle. | Porte en verre Fumé transparent avec cadre et poignée en aluminium bronze. | Drehtür aus durchsichtigem Fumé Glas, Rahmen und Griff aus Bronze Aluminium. | Puerta en cristal Fumé transparente con marco y tirador en aluminio bronce.



**HOPUS | pag. 100**  
 Anta imbottita e rivestita. Profilo e maniglia alluminio bronzo. | Padded an upholstered door. Profile and handle in bronze aluminium. | Porte rembourrée et revêtue. Profil et poignée en aluminium bronze. | Gepolsterte Tür. Bronze Aluminium Profil und Griff. | Puerta acolchada y tapizada. Perfil y tirador en aluminio bronce.



**GHOST | pag. 106**  
 Anta in vetro liscio o satinato. Profilo e maniglia in alluminio bronzo. | Plain or satinated glass door. Bronze aluminium profile and handle. | Porte en verre lisse ou satiné. Profil et poignée en aluminium bronze. | Tür aus glattem oder satiniertem Glas. Profil und Griff aus Bronze Aluminium. | Puerta en cristal liso o satinado con perfil y tirador aluminio bronce.



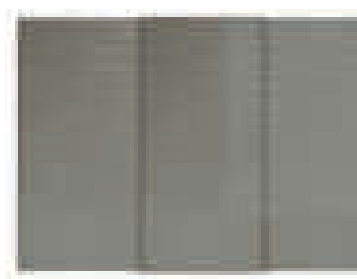
**ICONA | pag. 112**  
 Anta laccata o melaminico con maniglia in alluminio a tutta altezza in tinta. | Lacquered or melamine door with total height aluminium handle same finish. | Porte laquée ou en mélamine avec poignée en aluminium pleine hauteur dans la même finition. | Lackierte- oder Melamintür mit durchgehendem Alugriff in Ton. | Puerta lacada o en melamina con tirador de altura completa en tonalidad.



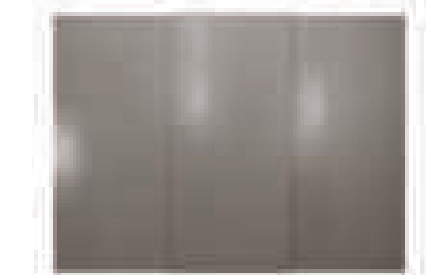
**SQUARE | pag. 116**  
 Anta laccata, vetro o specchio con profili in tinta. | Lacquered, glass or mirror door with profiles in the same finish. | Porte laquée, verre ou miroir avec profils dans la même finition. | Lackierte-, Glas- oder Spiegeltür mit Profilen in Ton. | Puerta lacada, cristal o espejo con perfiles en la misma tonalidad.



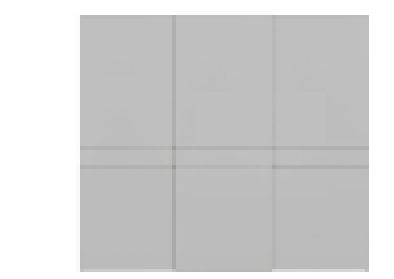
**MAXISQUARE | pag. 116**  
 Anta laccata, vetro o specchio con profili in tinta. | Lacquered, glass or mirror door with profiles in the same finish. | Porte laquée, verre ou miroir avec profils dans la même finition. | Lackierte-, Glas- oder Spiegeltür mit Profilen in Ton. | Puerta lacada, cristal o espejo con perfiles en la misma tonalidad.



**SCREEN | pag. 126**  
 Anta in vetro laccato serigrafato con profilo in tinta. | Printed lacquered glass door with profile in the same finish. | Porte en verre laqué et sérigraphié avec profil dans la même finition. | Tür aus lackiertem Glas mit Siebdruckdekor mit Profilen in Ton. | Puerta en cristal lacado y serigrafado con marco en la misma tonalidad.



**CLUB | pag. 130**  
 Anta composta da due pannelli verticali laccato lucido o opaco. | Door with two vertical panels in gloss or matt lacquer. | Porte avec deux panneaux verticaux laqués brillants ou mat. | Tür zwei matt/hochglanz lackierten Paneelen. | Puerta con dos paneles verticales lacado brillo o mate.



**NUMA | pag. 134**  
 Anta laccata lucida o opaca con fascia orizzontale centrale. | Gloss or matt lacquer door with horizontal central band. | Porte laqué brillant ou mat avec bande horizontale centrale. | Tür Lack matt oder hochglanz mit mittlerem waagerechtem Band. | Puerta lacada brillo o mate con banda horizontal central.



**LOOM | pag. 138**  
 Anta a telaio in alluminio con pannelli verticali laccato e vetro. Maniglia in tinta. | Aluminium structure door with vertical lacquered panels and glass. Handle same finish. | Porte cadre aluminium avec panneaux verticaux laqués et verre. Poignée dans la même finition. | Tür mit Alurahmen, vertikalen Paneelen und Glas. Griff in Ton. | Puerta con estructura de aluminio con paneles lacado y cristal. Tirador en la misma tonalidad.



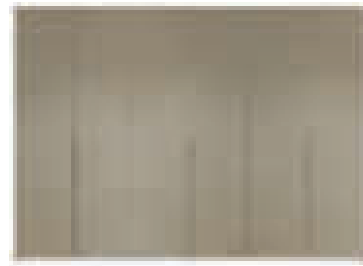
**NUANCE | pag. 142**  
 Anta a telaio in alluminio con pannelli in tre diverse finiture: laccato opaco, vetro satinato e vetro liscio. Maniglia in tinta. | Aluminium structure door with panels in three different finishes: matt lacquer, satinated glass and plain glass. Handle same finish. | Porte cadre aluminium avec panneaux en trois différents finitions: laqué mat, verre satiné et verre lisse. Poignée dans la même finition. | Tür mit Alurahmen, Paneelen in 3 verschiedenen Ausführungen: Lack matt, glattes und satiniertes Glas. Griff in Ton. | Puerta con estructura en aluminio con tres paneles de diferente acabado: lacado mate, cristal satinado y cristal liso. Tirador en tonalidad.



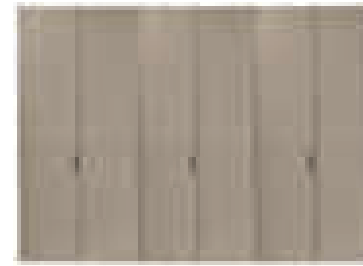
**PLANA | pag. 146**  
 Porta liscia laccata o melaminico. Maniglia M14 in metallo bronzo. | Lacquered or melamine door. Bronze finish M14 metal handle. | Porte laquée ou en mélamine. Poignée M14 en métal bronze. | Lackierte oder Melamintür. Metallgriff M14 Bronze Ausführung. | Puerta lisa lacada o en melamina. Tirador M14 en metal bronce.



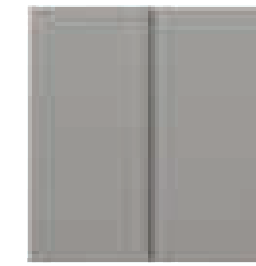
**NADIRA | pag. 18**  
 Anta in vetro satinato con fascia in rovere Therm. | *Satinated glass door with Therm oak strip.* | *Porte en verre satiné avec insert en chêne Therm.* | *Drehtür aus satiniertem Glas mit Verzierung Therm Eiche.* | *Puerta Nadira en cristal mate con tapeta en roble Therm.*



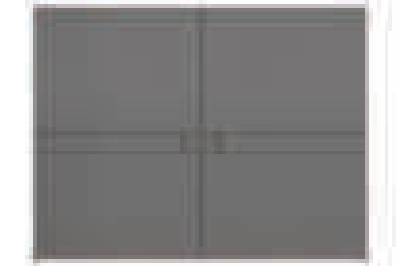
**HOPUS | pag. 24**  
 Anta imbottita e rivestita. Profilo e maniglia alluminio bronzo. | *Padded and upholstered door. Profile and handle in bronze aluminium.* | *Porte rembourrée et revêtue.* | *Profil et poignée en aluminium bronze.* | *Gepolsterte Tür. Bronze Aluminium Profil und Griff.* | *Puerta acolchada y tapizada. Perfil y tirador en aluminio bronce.*



**TRENCH | pag. 28**  
 Anta rivestita in cuoio con cuciture tono su tono. | *Door covered in leather with tone on tone stitching.* | *Porte revêtue en cuir avec coutures ton sur ton.* | *Tür mit Lederbezug und Ton in Ton Nähten.* | *Puerta revestida de cuero con costuras en tonalidad.*



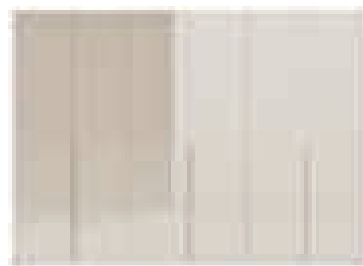
**ICONA | pag. 152**  
 Anta laccato lucido o opaco con maniglia in alluminio a tutta altezza in tinta. | *Gloss or matt lacquered door with total height aluminium handle in the same finish.* | *Porte laquée brillante ou mat avec poignée en aluminium pleine hauteur dans la même finition.* | *Tür Lack matt oder hochglanz mit durchgehendem Alugriff in Ton.* | *Puerta lacado brillo o mate con tirador de altura completa en la misma tonalidad.*



**PLAY | pag. 156**  
 Anta laccato lucido o opaco con maniglia incassata in tinta o in essenza. | *Gloss or matt lacquered door with recessed handle same finish or wood.* | *Porte laquée brillante ou mat avec poignée encaissée dans la même finition ou en bois.* | *Drehtür Lack matt oder hochglanz mit eingelassenem Griff in Ton oder aus Holz.* | *Puerta lacado brillo o mate con tirador encojado en la misma tonalidad o en madera.*



**GLASS | pag. 32**  
 Anta vetro Fumé trasparente con telaio e maniglia in alluminio bronzo. | *Transparent Fumé glass door, bronze aluminium frame and handle.* | *Porte en verre Fumé transparent avec cadre et poignée en aluminium bronze.* | *Drehtür aus durchsichtigem Fumé Glas. Rahmen und Griff aus Bronze Aluminium.* | *Puerta en cristal Fumé transparente con marco y tirador en aluminio bronce.*

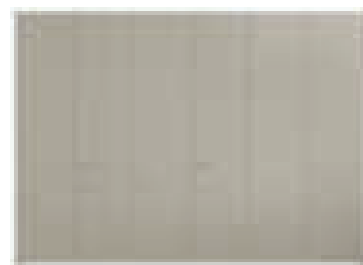


**GHOST | pag. 38**  
 Anta in vetro liscio o satinato. Profilo e maniglia alluminio bronzo. | *Plain or satinated glass door. Bronze aluminium profile and handle.* | *Porte en verre lisse ou satiné.* | *Profil et poignée en aluminium bronze.* | *Drehtür aus glattem oder satiniertem Glas. Profil und Griff aus Bronze Aluminium.* | *Puerta en cristal liso o satinado. Perfil y tirador en aluminio bronce.*

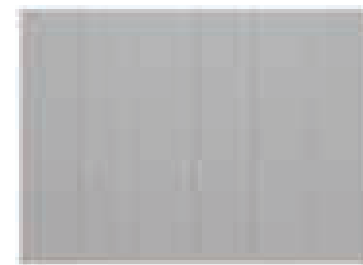


**ICONA | pag. 46**  
 Anta laccato o melaminico con maniglia in alluminio a tutta altezza in tinta. | *Lacquered or melamine door with total height aluminium handle same finish.* | *Porte laquée ou en mélamine avec poignée en aluminium pleine hauteur dans la même finition.* | *Lackierte- oder Melamin Tür mit durchgehendem Alugriff in Ton.* | *Puerta lacada o en melamina con tirador de altura completa en tonalidad.*

CABINE ARMADIO  
 walk-in closets | dressing | begehbare Kleiderschränke | walk-in closets



**GAP | pag. 52**  
 Anta liscia laccato opaco o lucido con maniglia incassata in tinta. | *Gloss or matt lacquered door with built-in handle in the same finish.* | *Porte laquée brillante ou mat avec poignée encaissée dans la même finition.* | *Drehtür Lack matt oder hochglanz mit Griffmulde in Ton.* | *Puerta lacado brillo o mate con tirador encojado en tonalidad.*



**PLANA | pag. 56**  
 Anta liscia laccata o in melaminico disponibile con tutte le maniglie della collezione. | *Lacquered or melamine door with the different handles of collection.* | *Porte laquée ou en mélamine avec les différents poignées de la collection.* | *Lackierte- oder Melamin drehtür mit den verschiedenen Kollektionsgriffen.* | *Puerta lacada o en melamina con los diferentes tiradores de la colección.*

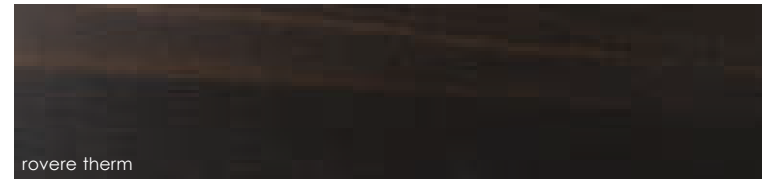


**PASS | pag. 04**  
 Fianco passante in telaio di alluminio verniciato bronzo che diventa struttura autoportante della cabina. Attrezzature in nobilitato rovere therm o satin. | *Pass has a bronze painted aluminium frame, ensuring a self-supporting closet structure.* | *Pass a un côté en aluminium bronzé qui devient structure autoporteuse.* | *Pass besteht aus einem Bronze-lackierten Aluminium Rahmen, als selbsttragende Struktur.* | *Pass tiene una estructura enmarcada en aluminio barnizado bronce que garantiza una estructura de vestidor auto portante.*



**SCENARIO | pag. 164**  
 Cabina armadio a cremagliera classica: schienali in vetro, nobilitato rovere therm o satin. Attrezzature in nobilitato rovere therm o satin. | *The classic rack walk-in closet: back panels in glass, therm oak or satin melamine.* | *La cabine armoire classique à étagère, panneaux du fond en verre, mélamine chêne therm ou satin.* | *Aménagement intérieur en mélamine chêne therm ou satin.* | *Klassischer begehbare Schrank: Rückwände aus Glas, Therm Eiche, Melamin oder Satin.* | *Innenausstattungen Therm Eiche.* | *El clásico vestidor, con paneles en cristal, melamina roble therm o satin.* | *Equipos roble therm o satin.*

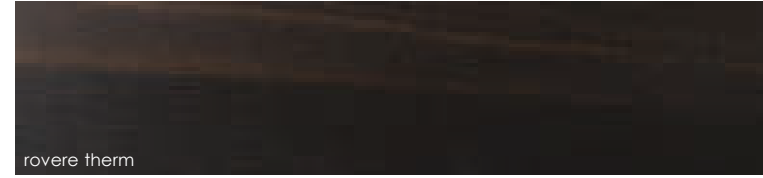
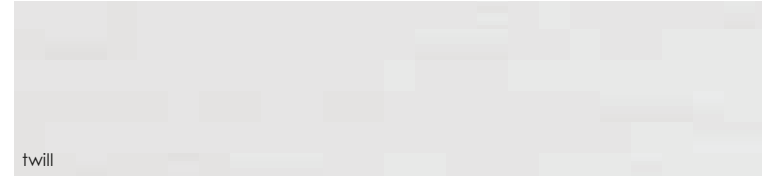
ESSENZE | WOODS



NOBILITATI STRUTTURA | MELAMINE STRUCTURE



NOBILITATI FACCIATE | MELAMINE FRONT PANELS



VETRI - SPECCHI | GLASS - MIRROR

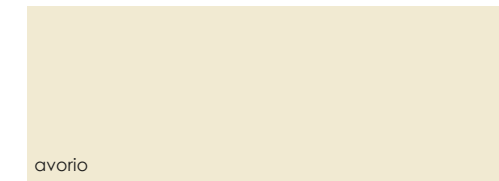
I vetri bianco, tortora, corda, cenere, ostrica, visone, terra, ardesia e nero possono essere lisci o satinati.  
 Glasses bianco, tortora, corda, cenere, ostrica, visone, terra, ardesia and nero can be plain or satin.  
 Les verres bianco, tortora, corda, cenere, ostrica, visone, terra, ardesia et nero peuvent être lisses ou satinés.  
 Die Gläser bianco, tortora, corda, cenere, ostrica, visone, terra, ardesia und nero kann glatt oder satin.  
 Los cristales blanco, tortora, corda, cenere, ostrica, visone, terra, ardesia y nero pueden ser lisos brillantes o satinados.



LACCATI OPACHI E LUCIDI | MATT AND GLOSSY LACQUERED COLORS

La palette dei laccati opachi e lucidi interpreta diversi approcci stilistici, dai colori più neutri e luminosi a quelli più caratterizzati.  
 Matt and gloss lacquer. The range of matt and gloss lacquers is suitable for different stylistic approaches, from the neutral to the most characterized colours.  
 Laqués mats et brillants. La gamme des laques mats et brillants interprète différentes approches stylistiques, des couleurs plus neutres et lumineuses aux les quelles plus caractérisées.  
 Matt und Hochglanz. Unsere Hochglanz lackierte Farben geben verschiedene Möglichkeiten, von neutral und glänzend bis charakteristisch Ton.  
 Lacas mate y brillos. La gama de las lacas mate y brilla expresa varios estilos, desde los colores mas neutros y luminosos hasta los mas distinguidos.

● solo opaco / matt only / seulement mat / nur matt / solo mate



AD Mario Mazzer Architects  
executive production + styling Laura Pozzi  
stylist Cristina Corbetta - Ravaioli Silenzi  
foto Colin Dutton - Gate8 - GFP  
fotolito Diodo  
stampa Grafiche Antiga  
italia rev. 0 marzo 2015

# JESSE

Jesse spa  
via per Sacile 75  
31018 Francenigo / TV  
T. +39 0434 766711  
F. +39 0434 767930  
info@jesse.it  
www.jesse.it

Jesse spa ha facoltà di apportare, a proprio insindacabile giudizio, in qualsiasi momento e senza alcun preavviso, tutte le variazioni che riterrà necessarie od opportune (anche se di carattere sostanziale) alle caratteristiche tecniche, costruttive, o di design dei propri modelli. I testi e disegni presenti in questo stampato hanno scopo divulgativo; i campioni di colori e materiali hanno valore indicativo.

Jesse spa reserves the right to make, upon its own irreversible judgement, at any time and without any prior warning, any alterations deemed necessary or opportune (even if these are considerable) to technical, construction or design features of its models. texts and drawings present in this book have disclosed purpose only; colors samples and materials have indicative value.

