

TAYLOR LETTO

Design R&D Frigerio

Struttura: in legno imbottito in poliuretano espanso indeformabile rivestito con trapuntino in piuma d'oca (Assopiuma). Il modello è dotato di piedini centrali di sicurezza.

Basamento: in metallo verniciato effetto cromo nero.

Rivestimento: in tessuto o pelle, sfoderabile solo nella versione in tessuto, realizzato con cucitura "pizzicotto".

Rete: a doghe in legno inclusa.

Structure: in wood padded with non-deformable polyurethane foam covered with quilt in goose down (Assopiuma). The model is provided with central security feet.

Base: in metal effect black chrome.

Cover: in fabric or leather, removable cover only in the fabric version, realized with sewing "pizzicotto".

Slatted base: in wood included

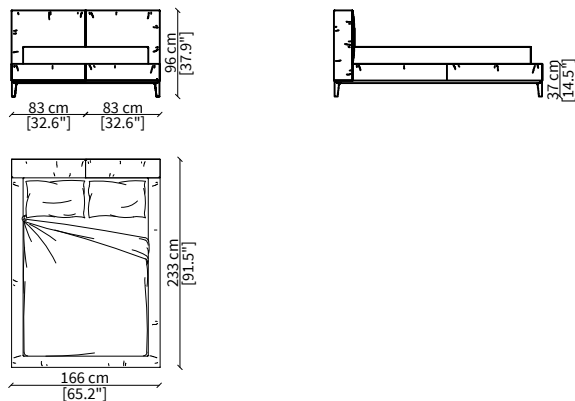


TAYLOR LETTO
Design R&D Frigerio

LETTI - BEDS

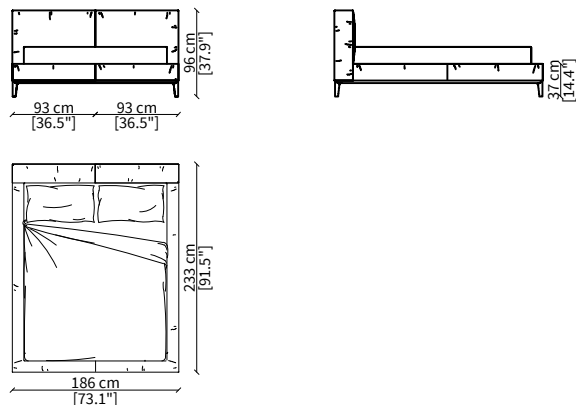
cod. 17500

Letto per materasso 140x200 cm / Bed mattress size 140x200 cm



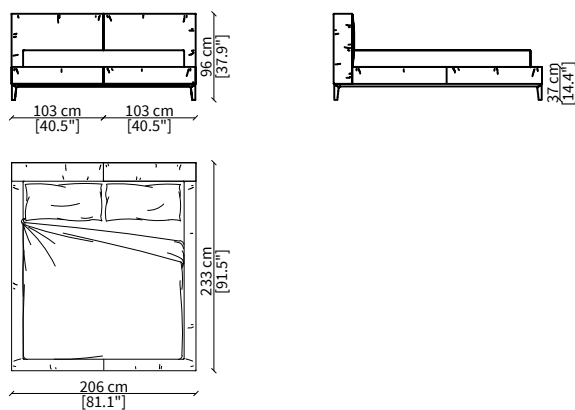
cod. 17501

Letto per materasso 160x200 cm / Bed mattress size 160x200 cm



cod. 17502

Letto per materasso 180x200 cm / Bed mattress size 180x200 cm



Dimensioni espresse in cm se non diversamente indicato.
L'Azienda si riserva il diritto di apportare modifiche ai modelli senza preavviso.
Tolleranza sulle misure indicate di +/- 2%.

Dimensions in centimeter if not differently indicated.
The Company reserves the right to change the models without any advance notice.
Tolerance on the given sizes +/- 2%.

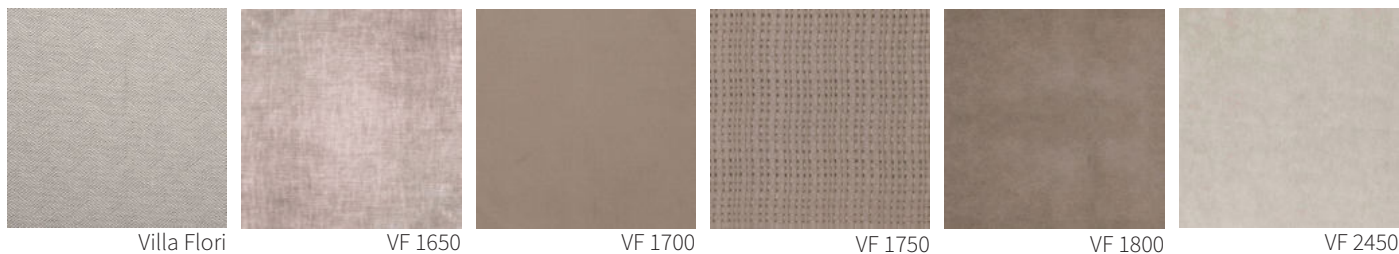
TAYLOR LETTO
Design R&D Frigerio

RIVESTIMENTO / TESSUTO
COVER / FABRIC

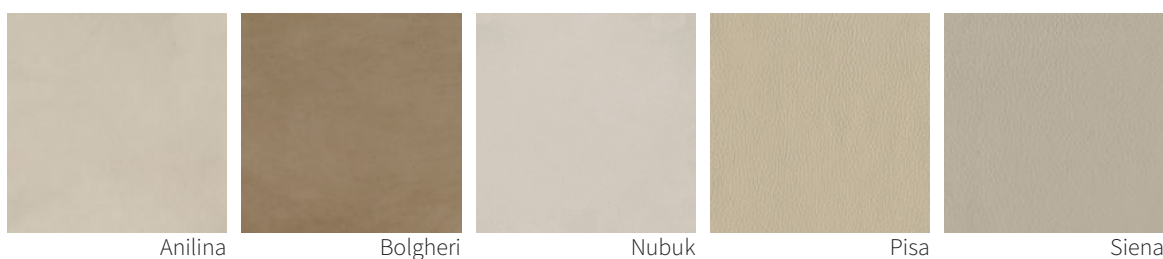


I colori visualizzati, per ovvie ragioni tecniche, sono indicativi e possono differire dall'originale.

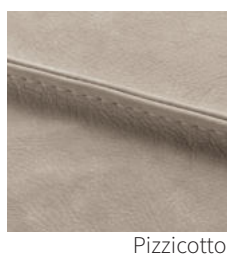
The colours visualized, for obvious technical reasons, are indicative and may differ from the original.



RIVESTIMENTO / PELLE COVER / LEATHER



PROFILO PIPING



BASAMENTO / METALLO BASE / METAL

