

JACKIE CHAISE LONGUE

Design Gianfranco Frigerio

Struttura: in legno imbottito in poliuretano espanso indeformabile.

Seduta: in poliuretano indeformabile.

Piedini: in massello noce canaletto o tinto wengé. Possibilità di ricoprire le gambe nello stesso tessuto o pelle del rivestimento (fatta salva fattibilità tecnica).

Rivestimento: in tessuto o pelle, sfoderabile solo nella versione in tessuto.

Profilo: nello stesso materiale e colore del rivestimento o su richiesta in contrasto.

ACCESSORI:

* **cuscini decorativi:** in dimensioni specifiche in piuma d'oca

* **Pouf:** pouf coordinato

Structure: in wood padded in non-deformable polyurethane.

Seat: in non-deformable polyurethane.

Feet: in solid wood walnut canaletto or wengé colour. Possibility to cover the legs in the same fabric or leather of the sofa (subject to technical feasibility approval).

Cover: in fabric or leather, removable cover only in the fabric version.

Piping: in the same material and colour of the cover, on request in contrast.

ACCESSORIES:

* **beauty cushions:** in specific sizes in goose down

* **stool:** coordinated stool



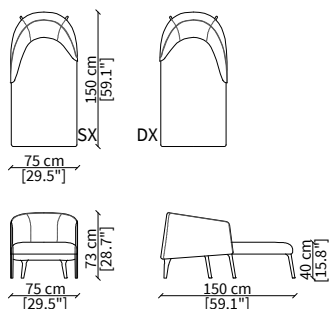
JACKIE CHAISE LONGUE

Design Gianfranco Frigerio

CHAISE LONGUE

cod. 11507

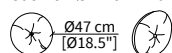
Chaise Longue



CUSCINI - CUSHIONS

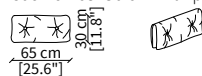
cod. B01

Cuscino Ø47 cm con profilo e bottone
Cushion Ø47 cm with piping and button



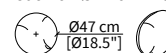
cod. B02

Cuscino 65x30 cm con profilo e bottone
Cushion 65x30 cm with piping and button



cod. JR

Cuscino Ø47 cm con profilo
Cushion Ø47 cm with piping



cod. JA

Cuscino 65x30 cm con profilo
Cushion 65x30 cm with piping



cod. JQ

Cuscino 47x47 cm con profilo
Cushion 47x47 cm with piping



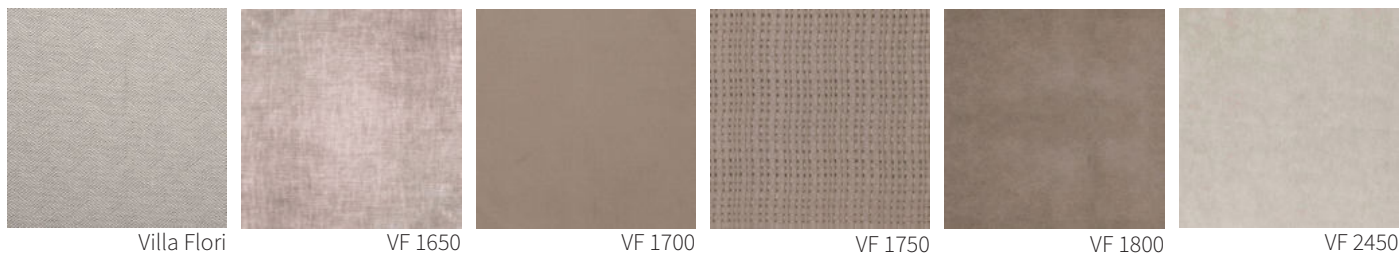
JACKIE CHAISE LONGUE Design Gianfranco Frigerio

RIVESTIMENTO / TESSUTO
COVER / FABRIC

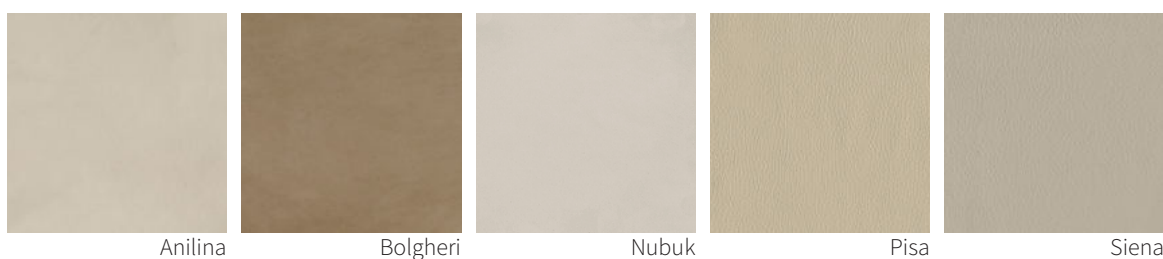


I colori visualizzati, per ovvie ragioni tecniche, sono indicativi e possono differire dall'originale.

The colours visualized, for obvious technical reasons, are indicative and may differ from the original.



RIVESTIMENTO / PELLE COVER / LEATHER



CUCITURE SEWINGS



PIEDINI FEET

