

CLOUD LETTO

Design R&D Frigerio

Struttura: in legno imbottito in poliuretano espanso indeformabile rivestito con trapuntino in piuma d'oca (Assopiuma). Il modello è dotato di piedini centrali di sicurezza.

Piedi: in metallo verniciato color brunito o su richiesta in cromo nero.

Rivestimento: in tessuto sfoderabile o in pelle fisso con cuciture a "pizzicotto".

Rete: a doghe in legno inclusa.

Structure: in wood padded with non-deformable polyurethane foam covered with quilt in goose down (Assopiuma). The model is provided with central security feet.

Base: in metal burnished painted or on request black chrome.

Cover: in fabric removable or in leather fixed with sewing "pizzicotto".

Slatted base: in wood included

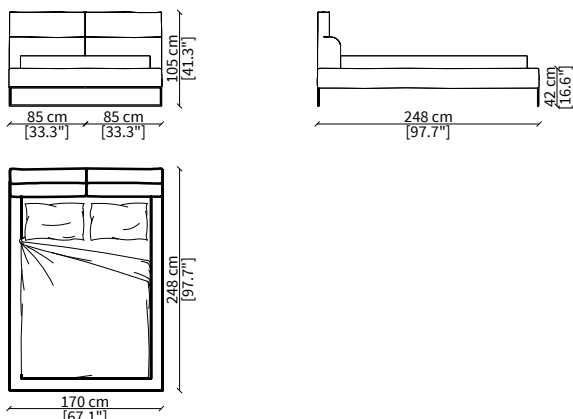


CLOUD LETTO Design R&D Frigerio

LETTI - BEDS

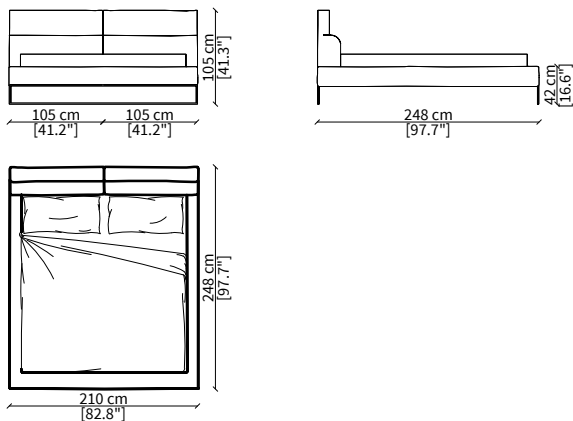
cod. 14700

Letto per materasso 140x200 cm / Bed mattress size 140x200 cm



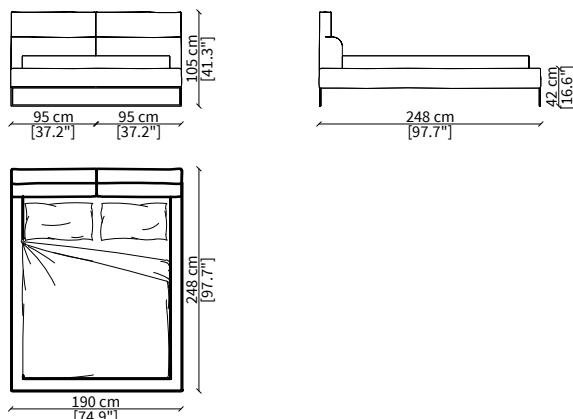
cod. 14702

Letto per materasso 180x200 cm / Bed mattress size 180x200 cm



cod. 14701

Letto per materasso 160x200 cm / Bed mattress size 160x200 cm



CLOUD LETTO

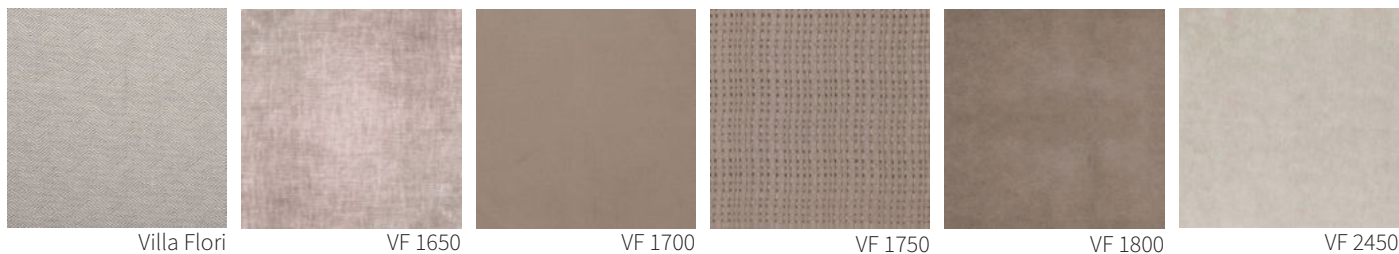
Design R&D Frigerio

RIVESTIMENTO / TESSUTO
COVER / FABRIC

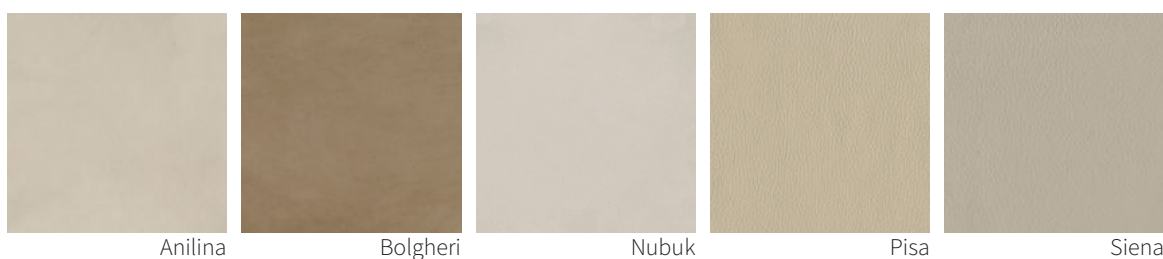


I colori visualizzati, per ovvie ragioni tecniche, sono indicativi e possono differire dall'originale.

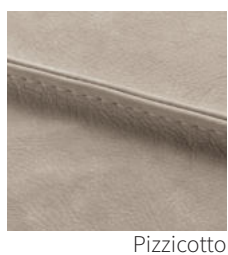
The colours visualized, for obvious technical reasons, are indicative and may differ from the original.



RIVESTIMENTO / PELLE COVER / LEATHER



CUCITURE SEWINGS



PIEDINI / METALLO FEET / METAL

