

Web President low back



Cod.10.0116
Design Design Fauciglietti Engineering
Production year 1999

Swivel armchair and inner steel frame, expanded polyurethane padding and covered with different material options. Gas seat height adjustment and tilt control mechanism (basic Synchro).

Painted options for legs

AL - Liquid aluminium

CR - Bright chrome

NS - Semi-bright black

Covering finishings for shell

COM - Material provided by the customer

FE - Felt (60 colors)

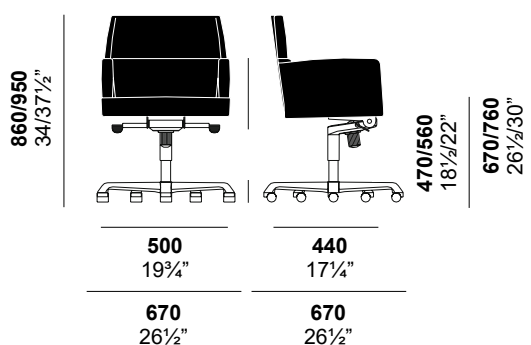
FX - Faux leather (45 colors)

PPF - Soft full grain leather (60 colors)

IM - Innovative material

To check the available colors, consult the finishing catalogue.

Technical information



Dimensions
72 x 72 x 92 cm
28½ x 28½ x 36¼ inches



Net weight 19 kg/ 41.8 lb
Gross weight 21 kg/ 46.2 lb

Type Carton



Volume 0.476 m³

All measurements in
millimetres and inches

Design

Fauciglietti
Engineering



Fauciglietti Engineering studio was founded in 1986 by Renzo Fauciglietti together with his wife Graziella Bianchi: the aim was "the search and development of new products of design as well as their planning and their production". The prizes and awards they have received (Tecnhotel in Genoa, Compasso d'Oro, Neste Form in Finland, the silver medal at Batimat in Paris) are the result of a constant job of research and innovation in the product development. Furthermore Renzo Fauciglietti is teacher at Centro di Cultura Scientifica "Alessandro Volta" in Como and university lecturer at Politecnico and Bocconi in Milan.

Web President bassa



Cod.10.0116
Design Design Fauciglietti Engineering
Anno di produzione 1999

Poltrona girevole con struttura portante in metallo, schiumato in poliuretano espanso e rivestimento disponibile in diverse opzioni. Meccanismo di regolazione altezza seduta a gas e basculante (basic Synchro).

Finiture verniciate disponibili per gambe

AL - Alluminio liquido

CR - Cromo lucido

NS - Nero semilucido

Materiali di rivestimento disponibili

COM - Materiale fornito dal cliente

FE - Feltro (60 colori)

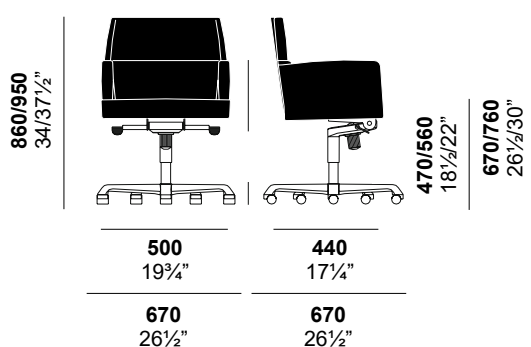
FX - Ecopelle (45 colori)

PPF - Pelle pieno fiore (60 colori)

IM - Materiale innovativo

Per verificare i colori disponibili consultare la scheda finiture.

Info tecniche



Dimensioni
72 x 72 x 92 cm
28½ x 28½ x 36¼ inches

Tipo Cartone



Peso netto 19 kg/ 41.8 lb
Peso lordo 21 kg/ 46.2 lb



Volume 0.476 m³

Le misure riportate sono in
millimetri e inches.

Design

Fauciglietti
Engineering



Lo studio Fauciglietti Engineering viene fondato nel 1986 da Renzo Fauciglietti insieme alla moglie Graziella Bianchi: l'intento è "contribuire alla ricerca ed allo sviluppo di nuovi prodotti di design, alla loro progettazione ed alla loro creazione". Il premio Technotel di Genova, le segnalazioni al Compasso d'oro ed al NESTE Forma Finlandia, la medaglia d'argento al Batimat di Parigi sono i risultati di un lavoro costante di ricerca e di innovazione nello sviluppo del prodotto, un impegno al quale si affianca l'attività di docenza al Centro di Cultura Scientifica "Alessandro Volta" di Como, al Politecnico di Milano e all'Università degli Studi "Bocconi" di Milano.



Web swivel armchair

Cod.10.0112
Design Design Fauciglietti Engineering
Production year 1999

Swivel armchair and inner steel frame, expanded polyurethane padding and covered with different material options. Gas seat height adjustment and tilt control mechanism (basic Synchro).

Painted options for legs

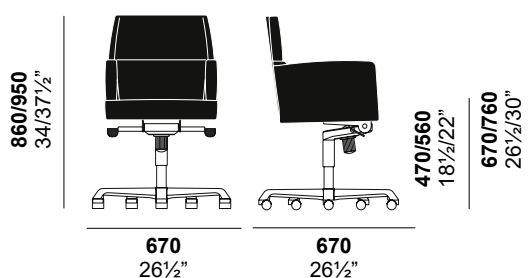
- AL** - Liquid aluminium
- CR** - Bright chrome
- NS** - Semi-bright black

Covering finishings for shell

- COM** - Material provided by the customer
- FE** - Felt (60 colors)
- FX** - Faux leather (45 colors)
- PPF** - Soft full grain leather (60 colors)
- IM** - Innovative material

To check the available colors, consult the finishing catalogue.

Technical information



Dimensions
72 x 72 x 92 cm
28½ x 28½ x 36¼ inches



Net weight 16 kg/ 35.2 lb
Gross weight 18 kg/ 39.6 lb

Type Carton



Volume 0.476 m³

All measurements in
millimetres and inches

Design
Fauciglietti
Engineering



Fauciglietti Engineering studio was founded in 1986 by Renzo Fauciglietti together with his wife Graziella Bianchi: the aim was "the search and development of new products of design as well as their planning and their production". The prizes and awards they have received (Tecnhotel in Genoa, Compasso d'Oro, Neste Form in Finland, the silver medal at Batimat in Paris) are the result of a constant job of research and innovation in the product development. Furthermore Renzo Fauciglietti is teacher at Centro di Cultura Scientifica "Alessandro Volta" in Como and university lecturer at Politecnico and Bocconi in Milan.



Web poltrona girevole

Cod.10.0112

Design Design Fauglietti Engineering

Anno di produzione 1999

Poltrona girevole con struttura portante in metallo, schiumato in poliuretano espanso e rivestimento disponibile in diverse opzioni. Meccanismo di regolazione altezza seduta a gas e basculante (basic Synchro).

Finiture verniciate disponibili per gambe

AL - Alluminio liquido

CR - Cromo lucido

NS - Nero semilucido

Materiali di rivestimento disponibili

COM - Materiale fornito dal cliente

FE - Feltro (60 colori)

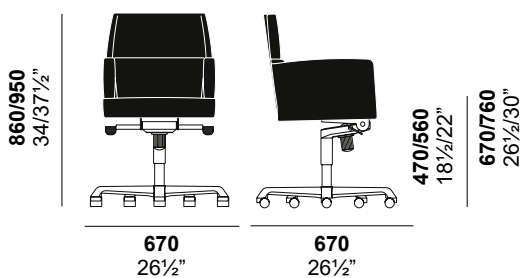
FX - Ecopelle (45 colori)

PPF - Pelle pieno fiore (60 colori)

IM - Materiale innovativo

Per verificare i colori disponibili consultare la scheda finiture.

Info tecniche



Dimensioni

72 x 72 x 92 cm

28½ x 28½ x 36¼ inches

Tipo Cartone



Peso netto 16 kg/ 35.2 lb

Peso lordo 18 kg/ 39.6 lb



Volume 0.476 m³

Le misure riportate sono in
millimetri e inches.

Design

Fauglietti
Engineering



Lo studio Fauglietti Engineering viene fondato nel 1986 da Renzo Fauglietti insieme alla moglie Graziella Bianchi: l'intento è "contribuire alla ricerca ed allo sviluppo di nuovi prodotti di design, alla loro progettazione ed alla loro creazione". Il premio Technotel di Genova, le segnalazioni al Compasso d'oro ed al NESTE Forma Finlandia, la medaglia d'argento al Batimat di Parigi sono i risultati di un lavoro costante di ricerca e di innovazione nello sviluppo del prodotto, un impegno al quale si affianca l'attività di docenza al Centro di Cultura Scientifica "Alessandro Volta" di Como, al Politecnico di Milano e all'Università degli Studi "Bocconi" di Milano.



Web President high back

Cod.10.0113
Design Design Fauciglietti Engineering
Production year 1999

Swivel armchair with inner steel frame, expanded polyurethane padding and covered with different material options. Gas seat height adjustment and tilt control mechanism (basic Synchro).

Painted options for legs

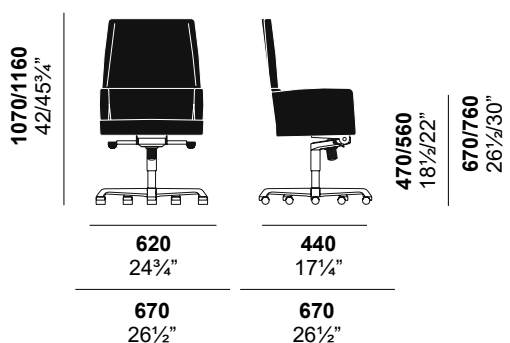
- AL** - Liquid aluminium
- CR** - Bright chrome
- NS** - Semi-bright black

Covering finishings for shell

- COM** - Material provided by the customer
- FE** - Felt (60 colors)
- FX** - Faux leather (45 colors)
- PPF** - Soft full grain leather (60 colors)
- IM** - Innovative material

To check the available colors, consult the finishing catalogue.

Technical information



Dimensions
72 x 72 x 112 cm
28½ x 28½ x 44 inches

Type Carton



Net weight 19 kg/ 41.8 lb
Gross weight 21 kg/ 46.2 lb



Volume 0.528 m³

All measurements in
millimetres and inches

Design

Fauciglietti
Engineering



Fauciglietti Engineering studio was founded in 1986 by Renzo Fauciglietti together with his wife Graziella Bianchi: the aim was "the search and development of new products of design as well as their planning and their production". The prizes and awards they have received (Tecnhotel in Genoa, Compasso d'Oro, Neste Form in Finland, the silver medal at Batimat in Paris) are the result of a constant job of research and innovation in the product development. Furthermore Renzo Fauciglietti is teacher at Centro di Cultura Scientifica "Alessandro Volta" in Como and university lecturer at Politecnico and Bocconi in Milan.



Web President alta

Cod.10.0113
Design Design Fauciglietti Engineering
Anno di produzione 1999

Poltrona girevole con struttura portante in metallo, schiumato in poliuretano espanso e rivestimento disponibile in diverse opzioni. Meccanismo di regolazione altezza seduta a gas e basculante (basic Synchro).

Finiture verniciate disponibili per gambe

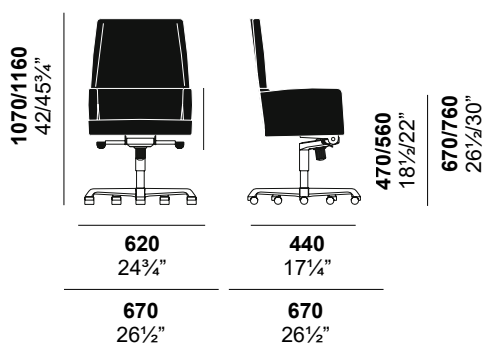
AL - Alluminio liquido
CR - Cromo lucido
NS - Nero semilucido

Materiali di rivestimento disponibili

COM - Materiale fornito dal cliente
FE - Feltro (60 colori)
FX - Ecopelle (45 colori)
PPF - Pelle pieno fiore (60 colori)
IM - Materiale innovativo

Per verificare i colori disponibili consultare la scheda finiture.

Info tecniche



Dimensioni
72 x 72 x 112 cm
28½ x 28½ x 44 inches



Peso netto 19 kg/ 41.8 lb
Peso lordo 21 kg/ 46.2 lb

Tipo Cartone



Volume 0.528 m³

Le misure riportate sono in
millimetri e inches.

Design

Fauciglietti
Engineering



Lo studio Fauciglietti Engineering viene fondato nel 1986 da Renzo Fauciglietti insieme alla moglie Graziella Bianchi: l'intento è "contribuire alla ricerca ed allo sviluppo di nuovi prodotti di design, alla loro progettazione ed alla loro creazione". Il premio Techhotel di Genova, le segnalazioni al Compasso d'oro ed al NESTE Forma Finlandia, la medaglia d'argento al Batimat di Parigi sono i risultati di un lavoro costante di ricerca e di innovazione nello sviluppo del prodotto, un impegno al quale si affianca l'attività di docenza al Centro di Cultura Scientifica "Alessandro Volta" di Como, al Politecnico di Milano e all'Università degli Studi "Bocconi" di Milano.



Web President high back with headrest

Cod.10.0114
Design Design Fauciglietti Engineering
Production year 1999

Swivel armchair with inner steel frame, expanded polyurethane padding and covered with different material options. Gas seat height adjustment and tilt control mechanism (basic Synchro).

Painted options for legs

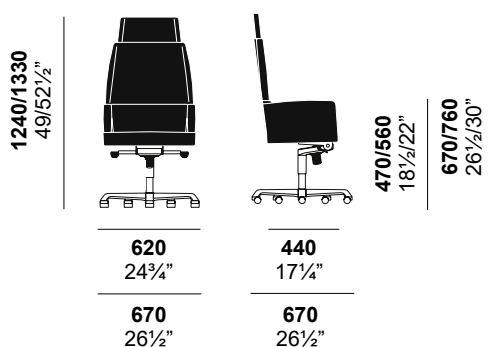
CR - Bright chrome
AL - Liquid Aluminium
NS - Semi-bright black

Covering finishings for shell

COM - Material provided by the customer
FE - Felt (60 colors)
FX - Faux leather (45 colors)
PPF - Soft full grain leather (60 colors)
IM - Innovative material

To check the available colors, consult the finishing catalogue.

Technical information



Dimensions
72 x 72 x 130 cm
28½ x 28½ x 51¼ inches



Net weight 19 kg/ 41.8 lb
Gross weight 21 kg/ 46.2 lb

Type Carton



Volume 0.673 m³

All measurements in
millimetres and inches

Design

Fauciglietti
Engineering



Fauciglietti Engineering studio was founded in 1986 by Renzo Fauciglietti together with his wife Graziella Bianchi: the aim was "the search and development of new products of design as well as their planning and their production". The prizes and awards they have received (Tecnhotel in Genoa, Compasso d'Oro, Neste Form in Finland, the silver medal at Batimat in Paris) are the result of a constant job of research and innovation in the product development. Furthermore Renzo Fauciglietti is teacher at Centro di Cultura Scientifica "Alessandro Volta" in Como and university lecturer at Politecnico and Bocconi in Milan.



Web President alta con poggiatesta

Cod.10.0114
Design Design Fauciglietti Engineering
Anno di produzione 1999

Poltrona girevole con struttura portante in metallo, schiumato in poliuretano espanso e rivestimento disponibile in diverse opzioni. Meccanismo di regolazione altezza seduta a gas e basculante (basic Synchro).

Finiture verniciate disponibili per gambe

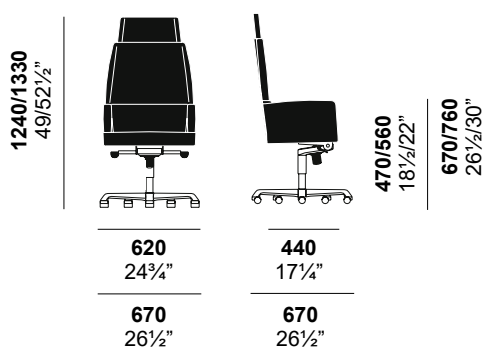
CR - Cromo lucido
AL - Alluminio liquido
NS - Nero semilucido

Materiali di rivestimento disponibili

COM - Materiale fornito dal cliente
FE - Feltro (60 colori)
FX - Ecopelle (45 colori)
PPF - Pelle pieno fiore (60 colori)
IM - Materiale innovativo

Per verificare i colori disponibili consultare la scheda finiture.

Info tecniche



Dimensioni
72 x 72 x 130 cm
28½ x 28½ x 51¼ inches



Peso netto 19 kg/ 41.8 lb
Peso lordo 21 kg/ 46.2 lb

Tipo Cartone



Volume 0.673 m³

Le misure riportate sono in millimetri e inches.

Design

Fauciglietti
Engineering



Lo studio Fauciglietti Engineering viene fondato nel 1986 da Renzo Fauciglietti insieme alla moglie Graziella Bianchi: l'intento è "contribuire alla ricerca ed allo sviluppo di nuovi prodotti di design, alla loro progettazione ed alla loro creazione". Il premio Technotel di Genova, le segnalazioni al Compasso d'oro ed al NESTE Forma Finlandia, la medaglia d'argento al Batimat di Parigi sono i risultati di un lavoro costante di ricerca e di innovazione nello sviluppo del prodotto, un impegno al quale si affianca l'attività di docenza al Centro di Cultura Scientifica "Alessandro Volta" di Como, al Politecnico di Milano e all'Università degli Studi "Bocconi" di Milano.



Web President low back with semi-covered arms

Cod.10.0117B
Design Design Fauciglietti Engineering
Production year 1999

Swivel armchair with semi-covered arms and inner steel frame, expanded polyurethane padding and covered with different material options. Gas seat height adjustment and tilt control mechanism (basic Synchro).

Painted options for structure

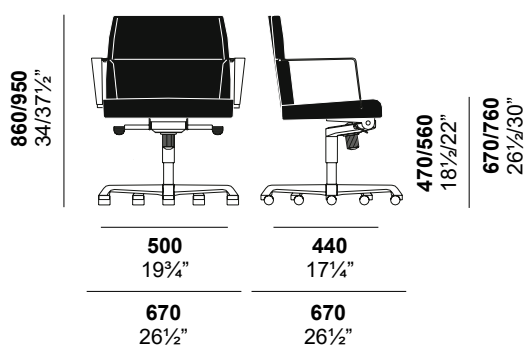
- AL** - Liquid aluminium
- CR** - Bright chrome
- NS** - Semi-bright black

Covering finishings for shell

- COM** - Material provided by the customer
- FE** - Felt (60 colors)
- FX** - Faux leather (45 colors)
- PPF** - Soft full grain leather (60 colors)
- IM** - Innovative material

To check the available colors, consult the finishing catalogue.

Technical information



Dimensions
72 x 72 x 92 cm
28½ x 28½ x 36¼ inches

Type Carton



Net weight 18 kg/ 40 lb
Gross weight 20 kg/ 44 lb



Volume 0.476 m³

All measurements in
millimetres and inches

Design

Fauciglietti
Engineering



Fauciglietti Engineering studio was founded in 1986 by Renzo Fauciglietti together with his wife Graziella Bianchi: the aim was "the search and development of new products of design as well as their planning and their production". The prizes and awards they have received (Tecnhotel in Genoa, Compasso d'Oro, Neste Form in Finland, the silver medal at Batimat in Paris) are the result of a constant job of research and innovation in the product development. Furthermore Renzo Fauciglietti is teacher at Centro di Cultura Scientifica "Alessandro Volta" in Como and university lecturer at Politecnico and Bocconi in Milan.



Web President bassa con braccioli semi-rivestiti

Cod.10.0117B
Design Design Fauglietti Engineering
Anno di produzione 1999

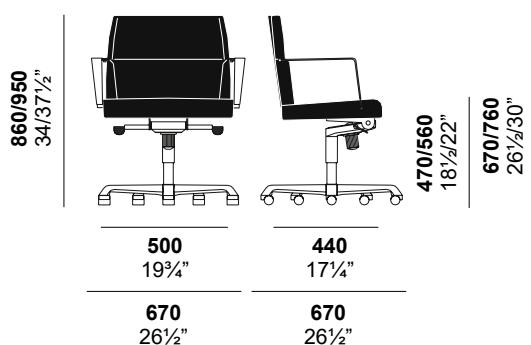
Poltrona girevole con braccioli metallici semi-rivestiti e struttura portante in metallo, schiumato in poliuretano espanso e rivestita. Meccanismo di regolazione altezza seduta a gas e basculante (basic Synchro).

Finiture verniciate disponibili per la struttura
AL - Alluminio liquido
CR - Cromo lucido
NS - Nero semilucido

Materiali di rivestimento disponibili
COM - Materiale fornito dal cliente
FE - Feltro (60 colori)
FX - Ecopelle (45 colori)
PPF - Pelle pieno fiore (60 colori)
IM - Materiale innovativo

Per verificare i colori disponibili consultare la scheda finiture.

Info tecniche



Dimensioni
72 x 72 x 92 cm
28½ x 28½ x 36¼ inches



Peso netto 18 kg/ 40 lb
Peso lordo 20 kg/ 44 lb

Tipo Cartone



Volume 0.476 m³

Le misure riportate sono in
millimetri e inches.

Design

Fauglietti
Engineering



Lo studio Fauglietti Engineering viene fondato nel 1986 da Renzo Fauglietti insieme alla moglie Graziella Bianchi: l'intento è "contribuire alla ricerca ed allo sviluppo di nuovi prodotti di design, alla loro progettazione ed alla loro creazione". Il premio Technotel di Genova, le segnalazioni al Compasso d'oro ed al NESTE Forma Finlandia, la medaglia d'argento al Batimat di Parigi sono i risultati di un lavoro costante di ricerca e di innovazione nello sviluppo del prodotto, un impegno al quale si affianca l'attività di docenza al Centro di Cultura Scientifica "Alessandro Volta" di Como, al Politecnico di Milano e all'Università degli Studi "Bocconi" di Milano.

Web swivel chair with arms



Cod.10.0108
Design Design Fauciglietti Engineering
Production year 1999

Swivel chair with metal arms and inner steel frame, expanded polyurethane padding and covered with different material options. Gas seat height adjustment and tilt control mechanism (basic Synchro).

Painted options for legs

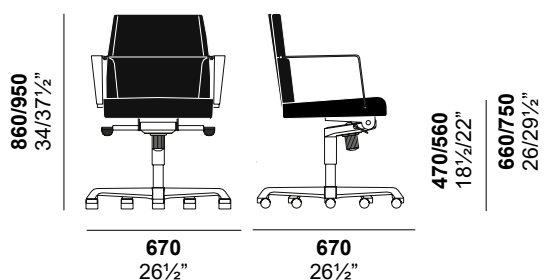
- AL** - Liquid aluminium
- CR** - Bright chrome
- NS** - Semi-bright black

Covering finishings for shell

- COM** - Material provided by the customer
- FE** - Felt (60 colors)
- FX** - Faux leather (45 colors)
- PPF** - Soft full grain leather (60 colors)
- IM** - Innovative material

To check the available colors, consult the finishing catalogue.

Technical information



Dimensions
68 x 70 x 87 cm
26¾ x 27½ x 34¼ inches



Net weight 17 kg/ 37.4 lb
Gross weight 19 kg/ 41.8 lb

Type Carton



Volume 0.414 m³

All measurements in
millimetres and inches

Design

Fauciglietti
Engineering



Fauciglietti Engineering studio was founded in 1986 by Renzo Fauciglietti together with his wife Graziella Bianchi: the aim was "the search and development of new products of design as well as their planning and their production". The prizes and awards they have received (Tecnhotel in Genoa, Compasso d'Oro, Neste Form in Finland, the silver medal at Batimat in Paris) are the result of a constant job of research and innovation in the product development. Furthermore Renzo Fauciglietti is teacher at Centro di Cultura Scientifica "Alessandro Volta" in Como and university lecturer at Politecnico and Bocconi in Milan.



Web sedia girevole con braccioli

Cod. 10.0108
Design Design Fauciglietti Engineering
Anno di produzione 1999

Sedia girevole con braccioli metallici e struttura portante in metallo, schiumato in poliuretano espanso e rivestimento disponibile in diverse opzioni. Meccanismo di regolazione altezza seduta a gas e basculante (basic Synchro).

Finiture verniciate disponibili per gambe

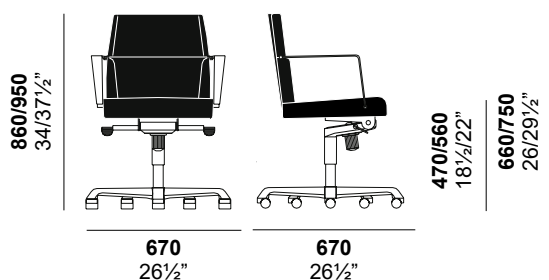
AL - Alluminio liquido
CR - Cromo lucido
NS - Nero semilucido

Materiali di rivestimento disponibili

COM - Materiale fornito dal cliente
FE - Feltro (60 colori)
FX - Ecopelle (45 colori)
PPF - Pelle pieno fiore (60 colori)
IM - Materiale innovativo

Per verificare i colori disponibili consultare la scheda finiture.

Info tecniche



Dimensioni
68 x 70 x 87 cm
26¾ x 27½ x 34¼ inches

Tipo Cartone



Peso netto 17 kg/ 37.4 lb
Peso lordo 19 kg/ 41.8 lb



Volume 0.414 m³

Le misure riportate sono in
millimetri e inches.

Design

Fauciglietti
Engineering



Lo studio Fauciglietti Engineering viene fondato nel 1986 da Renzo Fauciglietti insieme alla moglie Graziella Bianchi: l'intento è "contribuire alla ricerca ed allo sviluppo di nuovi prodotti di design, alla loro progettazione ed alla loro creazione". Il premio Technotel di Genova, le segnalazioni al Compasso d'oro ed al NESTE Forma Finlandia, la medaglia d'argento al Batimat di Parigi sono i risultati di un lavoro costante di ricerca e di innovazione nello sviluppo del prodotto, un impegno al quale si affianca l'attività di docenza al Centro di Cultura Scientifica "Alessandro Volta" di Como, al Politecnico di Milano e all'Università degli Studi "Bocconi" di Milano.



Web President high back with headrest and semi-covered arms

Cod.10.0119B
Design Design Fauciglietti Engineering
Production year 1999

Swivel armchair with inner steel frame, expanded polyurethane padding and covered with different material options. Gas seat height adjustment and tilt control mechanism (basic Synchro).

Painted options for structure

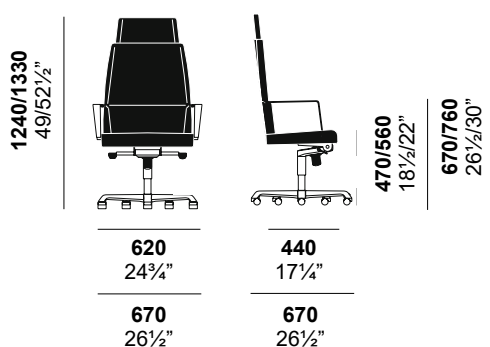
CR - Bright chrome
AL - Liquid Aluminium
NS - Semi-bright black

Covering finishings for shell

COM - Material provided by the customer
FE - Felt (60 colors)
FX - Faux leather (45 colors)
PPF - Soft full grain leather (60 colors)
IM - Innovative material

To check the available colors, consult the finishing catalogue.

Technical information



Dimensions
72 x 72 x 130 cm
28½ x 28½ x 51¼ inches



Net weight 21 kg/ 46.2 lb
Gross weight 23 kg/ 51 lb

Type Carton



Volume 0.673 m³

All measurements in
millimetres and inches

Design

Fauciglietti
Engineering



Fauciglietti Engineering studio was founded in 1986 by Renzo Fauciglietti together with his wife Graziella Bianchi: the aim was "the search and development of new products of design as well as their planning and their production". The prizes and awards they have received (Tecnhotel in Genoa, Compasso d'Oro, Neste Form in Finland, the silver medal at Batimat in Paris) are the result of a constant job of research and innovation in the product development. Furthermore Renzo Fauciglietti is teacher at Centro di Cultura Scientifica "Alessandro Volta" in Como and university lecturer at Politecnico and Bocconi in Milan.



Web President alta con poggiatesta e braccioli semi-rivestiti

Cod.10.0119B
Design Design Fauciglietti Engineering
Anno di produzione 1999

Poltrona girevole con struttura portante in metallo, schiumato in poliuretano espanso e rivestimento disponibile in diverse opzioni. Meccanismo di regolazione altezza seduta a gas e basculante (basic Synchro).

Finiture verniciate disponibili per gla struttura

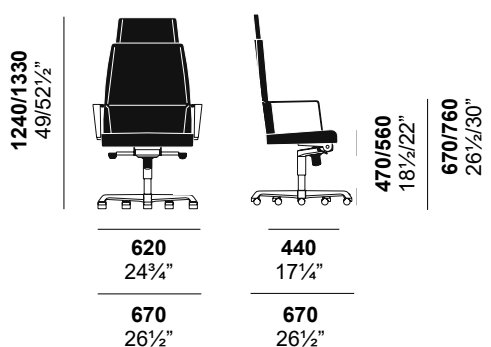
CR - Cromo lucido
AL - Alluminio liquido
NS - Nero semilucido

Materiali di rivestimento disponibili

COM - Materiale fornito dal cliente
FE - Feltro (60 colori)
FX - Ecopelle (45 colori)
PPF - Pelle pieno fiore (60 colori)
IM - Materiale innovativo

Per verificare i colori disponibili consultare la scheda finiture.

Info tecniche



Dimensioni
72 x 72 x 130 cm
28 1/2 x 28 1/2 x 51 1/4 inches

Tipo Cartone



Peso netto 21 kg/ 46.2 lb
Peso lordo 23 kg/ 51 lb



Volume 0.673 m³

Le misure riportate sono in
millimetri e inches.

Design

Fauciglietti
Engineering



Lo studio Fauciglietti Engineering viene fondato nel 1986 da Renzo Fauciglietti insieme alla moglie Graziella Bianchi: l'intento è "contribuire alla ricerca ed allo sviluppo di nuovi prodotti di design, alla loro progettazione ed alla loro creazione". Il premio Technotel di Genova, le segnalazioni al Compasso d'oro ed al NESTE Forma Finlandia, la medaglia d'argento al Batimat di Parigi sono i risultati di un lavoro costante di ricerca e di innovazione nello sviluppo del prodotto, un impegno al quale si affianca l'attività di docenza al Centro di Cultura Scientifica "Alessandro Volta" di Como, al Politecnico di Milano e all'Università degli Studi "Bocconi" di Milano.