

Sydney coffee table

Cod.40.0702

Design Redcreative

Production year 2020

Coffee table with structure in painted tubular structure with rectangular section. Top round or oval available in different materials: marble (20mm thickness), covered in leather (25mm thickness) or glass (10mm).

Options for legs

BR bronze painted

GF graphite painted

NO matt black

Top finishings

BC Bianco Carrara marble 20 mm

NM Nero Marquinia marble 20 mm

EM Emperador marble 20 mm

ST Stardust marble 20mm

VET transparent crystal glas

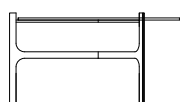
CPF full grain leather (30 colors)

CTT contract leather (15 colors)

To check the available colors, consult the finishing catalogue.



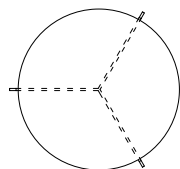
Technical information



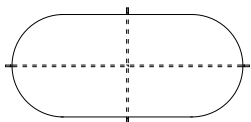
42
16½"



37
14½"



75
29½"



71
28"

79
31"

150
59"

All measurements in
millimetres and inches

Design

RedCreative

Experiencing the potentialities of hard and soft leather: this is the core of Enrico Pellizzoni, a company that can boast a long tradition in high quality manufacturing. Creative and research projects are springing up to carry matter and technologies towards product innovation. The purpose is to supply a wider and modern selection of new finishes, colors and environmentally sustainable materials to meet the multiple needs of the market in which Enrico Pellizzoni has established as a specialist in leather furniture.

Sydney coffe table

Cod.40.0702
Design RedCreative
Anno di produzione 2020

Coffee table con basamento tubolare a sezione rettangolare verniciato. Piano sagomato in marmo (spessore 20mm), rivestito in cuoio (spessore 25mm) o in vetro (10mm).

Struttura

BR laccato bronzo
GF laccato grafite
NO nero opaco

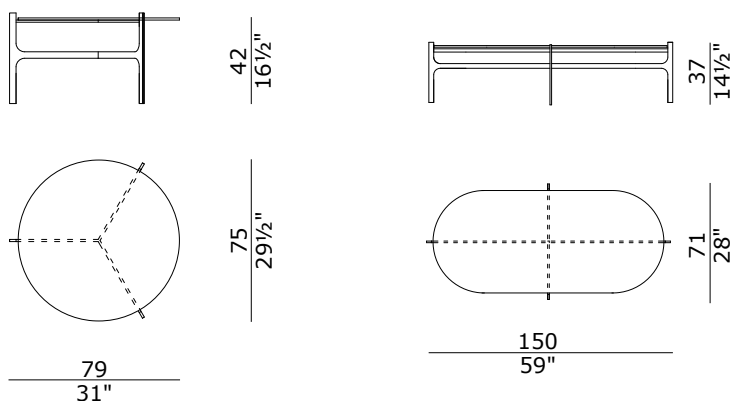
Top disponibili

BC marmo Bianco Carrara 20mm
NM marmo Nero Marquina 20mm
EM marmo Emperador, 20 mm
ST marmo Stardust 20mm
VET cristallo trasparente
CPF cuoio Pieno Fiore (30 colori)
CTT cuoio contract (15 colori)

Per verificare i colori disponibili consultare la scheda finiture.



Info tecniche



Le misure riportate sono in millimetri e inches.

Design

RedCreative

Sperimentare le potenzialità di cuoio e pelle: questo è il cuore di Enrico Pellizzoni, azienda ricca di una lunga tradizione nella lavorazione di alta qualità. Nascono progetti di ricerca e creatività che declinano materia e tecnologie verso l'innovazione del prodotto. Una gamma ampliata e contemporanea di nuove finiture, colori e materiali ecosostenibili viene proposta in sintonia con le molteplici esigenze del mercato verso il quale Enrico Pellizzoni si propone come specialista nell'arredamento in cuoio e pelle.