

Frenchkiss counter stool high back wooden legs



Cod.10.0413
Design Stefano Bigi
Production year 2016

Counter stool with wooden legs and shell with high back in steel structure, expanded polyurethane foam and covered with different materials. Integrated thin seat cushion.

Wooden structure finishings

FG - Grey ash
FS - Bleached ash
FR - Natural ash
NC - Walnut canaletto

Covering finishings for shell and arm

COM - Material provided by the customer
FE - Felt (60 colors)
FX - Faux leather (45 colors)
PPF - Soft full grain leather (60 colors)
IM - Innovative material

To check the available colors, consult the finishing catalogue.

Technical information



Dimensions
65 x 60 x 115 cm
25 1/2 x 23 1/2 x 45 1/4 inches

Type Carton



Net weight 26 kg/ 57 lb
Gross weight 27 kg/ 62 lb



Volume 448 m³

All measurements in
millimetres and inches

Design
Stefano Bigi



Born in 1974, Stefano Bigi grew up between France and Italy. Out of this double culture, he has acquired a taste for the chic and the beautiful. After studying at Art School, he started a career in webdesign within a SSII before becoming self-employed. It was 10 years ago that he first began to sketch sofas, decorative objects, and his obsession: chairs. However, when he turned 31 he decided to live for his passion: to design furniture and decorative objects. Since 2005 he has established himself in Milan and founded his own company: Helldesign di Stefano Bigi.

Frenchkiss sgabello counter scocca alta gambe legno

Cod.10.0413
Design Stefano Bigi
Anno di produzione 2016

Sgabello fisso con basamento in legno e scocca con schienale alto in metallo, schiumato in poliuretano espanso e rivestita in differenti materiali. Cuscino sottile integrato.

Finiture in legno disponibili per gambe

FG - Frassino grigio
FS - Frassino sbiancato
FR - Frassino naturale
NC - Noce canaletto

Materiali di rivestimento disponibili per scocca e bracciolo

COM - Materiale fornito dal cliente
FE - Feltro (60 colori)
FX - Ecopelle (45 colori)
PPF - Pelle pieno fiore (60 colori)
IM - Materiale innovativo

Per verificare i colori disponibili consultare la scheda finiture.

Info tecniche



Dimensioni
65 x 60 x 115 cm
25 1/2 x 23 1/2 x 45 1/4 inches

Tipo Cartone



Peso netto 26 kg/ 57 lb
Peso lordo 27 kg/ 62 lb

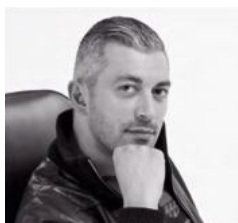


Volume 448 m³

Le misure riportate sono in
millimetri e inches.

Design

Stefano Bigi



Nato nel 1974, Stefano Bigi è cresciuto tra la Francia e l'Italia. Di questa doppia cultura ha coltivato il gusto dello chic e delle belle cose. Dopo aver studiato Arte in Francia, ha fatto esperienza e carriera nel campo del webdesign, inizialmente in una SSII francese, poi in modo autonomo. Però, durante quasi dieci anni, non ha mai smesso di disegnare divani, sedie e oggetti ed è solo a 31 anni che deciderà di realizzare questa sua passione: Il design di mobili e oggetti. Nel 2005 si trasferisce a Milano e fonda il suo studio: Helldesign di Stefano Bigi.



Frenchkiss bar stool low back wooden legs

Cod.10.0414
Design Stefano Bigi
Production year 2016

Bar stool with wooden legs and shell with low back in steel structure, expanded polyurethane foam and covered with different materials. Integrated thin seat cushion.

Wooden structure finishings

FG - Grey ash
FS - Bleached ash
FR - Natural ash
NC - Walnut canaletto

Covering finishings for shell and arm

COM - Material provided by the customer
FE - Felt (60 colors)
FX - Faux leather (45 colors)
PPF - Soft full grain leather (60 colors)
IM - Innovative material

To check the available colors, consult the finishing catalogue.

Technical information



Dimensions
65 x 58 x 112 cm
25½ x 23 x 44 inches

Type Carton



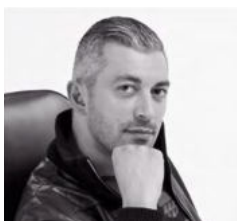
Net weight 27 kg/ 59 lb
Gross weight 29 kg/ 64 lb



Volume 0.422 m³

All measurements in
millimetres and inches

Design
Stefano Bigi



Born in 1974, Stefano Bigi grew up between France and Italy. Out of this double culture, he has acquired a taste for the chic and the beautiful. After studying at Art School, he started a career in webdesign within a SSII before becoming self-employed. It was 10 years ago that he first began to sketch sofas, decorative objects, and his obsession: chairs. However, when he turned 31 he decided to live for his passion: to design furniture and decorative objects. Since 2005 he has established himself in Milan and founded his own company: Helldesign di Stefano Bigi.



Frenchkiss sgabello bar scocca bassa gambe legno

Cod.10.0414
Design Stefano Bigi
Anno di produzione 2016

Sgabello fisso con basamento in legno e scocca con schienale basso in metallo, schiumato in poliuretano espanso e rivestita in differenti materiali. Cuscino sottile integrato.

Finiture in legno disponibili per gambe

FG - Frassino grigio
FS - Frassino sbiancato
FR - Frassino naturale
NC - Noce canaletto

Materiali di rivestimento disponibili per scocca e bracciolo

COM - Materiale fornito dal cliente
FE - Feltro (60 colori)
FX - Ecopelle (45 colori)
PPF - Pelle pieno fiore (60 colori)
IM - Materiale innovativo

Per verificare i colori disponibili consultare la scheda finiture.

Info tecniche



Dimensioni
65 x 58 x 112 cm
25 1/2 x 23 x 44 inches

Tipo Cartone



Peso netto 27 kg/ 59 lb
Peso lordo 29 kg/ 64 lb

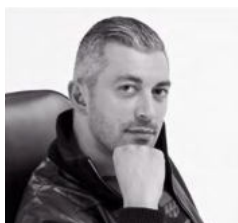


Volume 0.422 m³

Le misure riportate sono in
millimetri e inches.

Design

Stefano Bigi



Nato nel 1974, Stefano Bigi è cresciuto tra la Francia e l'Italia. Di questa doppia cultura ha coltivato il gusto dello chic e delle belle cose. Dopo aver studiato Arte in Francia, ha fatto esperienza e carriera nel campo del webdesign, inizialmente in una SSII francese, poi in modo autonomo. Però, durante quasi dieci anni, non ha mai smesso di disegnare divani, sedie e oggetti ed è solo a 31 anni che deciderà di realizzare questa sua passione: Il design di mobili e oggetti. Nel 2005 si trasferisce a Milano e fonda il suo studio: Helldesign di Stefano Bigi.



Frenchkiss low back counter stool with wooden legs

Cod.10.0412
Design **Stefano Bigi**
Production year 2016

Counter stool with wooden legs and shell with low back in steel structure, expanded polyurethane foam and covered with different materials. Integrated thin seat cushion.

Wooden structure finishings

FG - Grey ash
FS - Bleached ash
FR - Natural ash
NC - Walnut canaletto

Covering finishings for shell and arm

COM - Material provided by the customer
FE - Felt (60 colors)
FX - Faux leather (45 colors)
PPF - Soft full grain leather (60 colors)
IM - Innovative material

To check the available colors, consult the finishing catalogue.

Technical information



Dimensions
65 x 58 x 105 cm
25½ x 23 x 41½ inches

Type Carton



Net weight 25 kg/ 55 lb
Gross weight 27 kg/ 59 lb



Volume 0.395 m³

All measurements in
millimetres and inches

Design
Stefano Bigi



Born in 1974, Stefano Bigi grew up between France and Italy. Out of this double culture, he has acquired a taste for the chic and the beautiful. After studying at Art School, he started a career in webdesign within a SSII before becoming self-employed. It was 10 years ago that he first began to sketch sofas, decorative objects, and his obsession: chairs. However, when he turned 31 he decided to live for his passion: to design furniture and decorative objects. Since 2005 he has established himself in Milan and founded his own company: Helldesign di Stefano Bigi.



Frenchkiss sgabello counter scocca bassa gambe legno

Cod.10.0412
Design Stefano Bigi
Anno di produzione 2016

Sgabello fisso con basamento in legno e scocca con schienale basso in metallo, schiumato in poliuretano espanso e rivestita in differenti materiali. Cuscino sottile integrato.

Finiture in legno disponibili per gambe

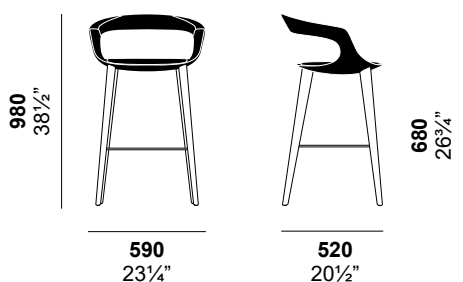
FG - Frassino grigio
FS - Frassino sbiancato
FR - Frassino naturale
NC - Noce canaletto

Materiali di rivestimento disponibili per scocca e bracciolo

COM - Materiale fornito dal cliente
FE - Feltro (60 colori)
FX - Ecopelle (45 colori)
PPF - Pelle pieno fiore (60 colori)
IM - Materiale innovativo

Per verificare i colori disponibili consultare la scheda finiture.

Info tecniche



Dimensioni
65 x 58 x 105 cm
25½ x 23 x 41½ inches

Tipo Cartone



Peso netto 25 kg/ 55 lb
Peso lordo 27 kg/ 59 lb



Volume 0.395 m³

Le misure riportate sono in
millimetri e inches.

Design

Stefano Bigi



Nato nel 1974, Stefano Bigi è cresciuto tra la Francia e l'Italia. Di questa doppia cultura ha coltivato il gusto dello chic e delle belle cose. Dopo aver studiato Arte in Francia, ha fatto esperienza e carriera nel campo del webdesign, inizialmente in una SSII francese, poi in modo autonomo. Però, durante quasi dieci anni, non ha mai smesso di disegnare divani, sedie e oggetti ed è solo a 31 anni che deciderà di realizzare questa sua passione: Il design di mobili e oggetti. Nel 2005 si trasferisce a Milano e fonda il suo studio: Helldesign di Stefano Bigi.

Frenchkiss high back swivel stool

Cod.10.0409
Design Stefano Bigi
Production year 2016

Swivel stool with adjustable height. Semi-oval plate and shell with high back in steel structure, expanded polyurethane foam and covered with different materials. Integrated thin seat cushion.

Base painted options

BO - Matt white
BR - Bronze painted
CR - Bright chrome
NO - Matt black

Column painted options

BO - Matt white
BR - Bronze painted
NO - Matt black

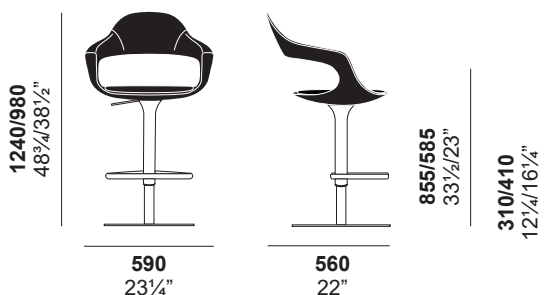
Covering finishings for shell

COM - Material provided by the customer
FE - Felt (30 colors)
FX - Faux leather (45 colors)
IM - Innovative material
PPF - Soft full grain leather (45 colors)

To check the available colors, consult the finishing catalogue.



Technical information



Dimensions
65 x 60 x 105 cm
25¹/₂ x 23 x 41¹/₂ inches

Type Carton



Net weight 25 kg/ 55 lb
Gross weight 27 kg/ 59 lb



Volume 0.409 m³

All measurements in
millimetres and inches

Design
Stefano Bigi



Born in 1974, Stefano Bigi grew up between France and Italy. Out of this double culture, he has acquired a taste for the chic and the beautiful. After studying at Art School, he started a career in webdesign within a SSII before becoming self-employed. It was 10 years ago that he first began to sketch sofas, decorative objects, and his obsession: chairs. However, when he turned 31 he decided to live for his passion: to design furniture and decorative objects. Since 2005 he has established himself in Milan and founded his own company: Helldesign di Stefano Bigi.



Frenchkiss sgabello girevole scocca alta

Cod.10.0409
Design Stefano Bigi
Anno di produzione 2016

Sgabello girevole con regolazione altezza. Base semi-ovale e schienale alto in metallo, schiumato in poliuretano espanso e rivestito in differenti materiali. Cuscino sottile integrato.

Finiture disponibili base

BO - Bianco opaco
BR - Bronzo verniciato
CR - Cromo lucido
NO - Nero opaco

Finiture disponibili colonna

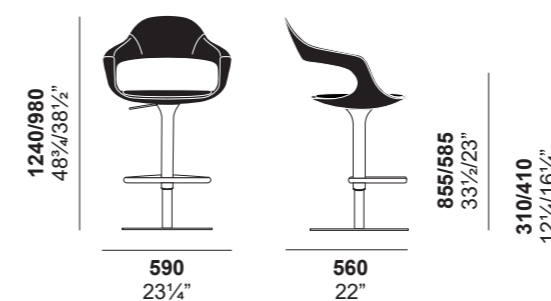
BO - Bianco opaco
BR - Bronzo verniciato
NO - Nero opaco

Materiali di rivestimento disponibili per scocca

COM - Materiale fornito dal cliente
FE - Feltro (30 colori)
FX - Ecopelle (45 colori)
IM - Materiale innovativo
PPF - Pelle pieno fiore (45 colori)

Per verificare i colori disponibili consultare la scheda finiture.

Info tecniche



Dimensioni
65 x 60 x 105 cm
25 1/2 x 23 x 41 1/2 inches

Tipo Cartone



Peso netto 25 kg/ 55 lb
Peso lordo 27 kg/ 59 lb



Volume 0.409 m³

Le misure riportate sono in
millimetri e inches.

Design

Stefano Bigi



Nato nel 1974, Stefano Bigi è cresciuto tra la Francia e l'Italia. Di questa doppia cultura ha coltivato il gusto dello chic e delle belle cose. Dopo aver studiato Arte in Francia, ha fatto esperienza e carriera nel campo del webdesign, inizialmente in una SSII francese, poi in modo autonomo. Però, durante quasi dieci anni, non ha mai smesso di disegnare divani, sedie e oggetti ed è solo a 31 anni che deciderà di realizzare questa sua passione: il design di mobili e oggetti. Nel 2005 si trasferisce a Milano e fonda il suo studio: Helldesign di Stefano Bigi.



Frenchkiss low back swivel stool

Cod. 10.0408
Design Stefano Bigi
Production year 2016

Swivel stool with adjustable height. Semi-oval plate and shell with low back in steel structure, expanded polyurethane foam and covered with different materials. Integrated thin seat cushion.

Base painted options

BO - Matt white
BR - Bronze painted
CR - Bright chrome
NO - Matt black

Column painted options

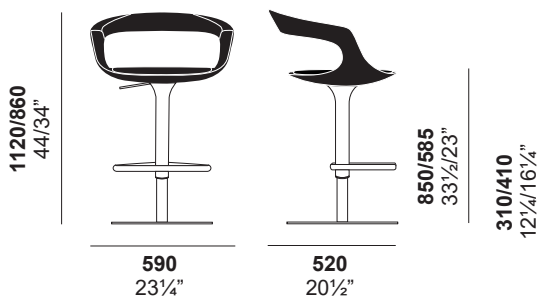
BO - Matt white
BR - Bronze painted
NO - Matt black

Covering finishings for shell

COM - Material provided by the customer
FE - Felt (30 colors)
FX - Faux leather (45 colors)
IM - Innovative material
PPF - Soft full grain leather (45 colors)

To check the available colors, consult the finishing catalogue.

Technical information



Dimensions
65 x 58 x 90 cm
25 1/2 x 23 x 35 1/2 inches

Type Carton



Net weight 24 kg/ 53 lb
Gross weight 26 kg/ 57 lb



Volume 0.339 m³

All measurements in
millimetres and inches

Design
Stefano Bigi



Born in 1974, Stefano Bigi grew up between France and Italy. Out of this double culture, he has acquired a taste for the chic and the beautiful. After studying at Art School, he started a career in webdesign within a SSII before becoming self-employed. It was 10 years ago that he first began to sketch sofas, decorative objects, and his obsession: chairs. However, when he turned 31 he decided to live for his passion: to design furniture and decorative objects. Since 2005 he has established himself in Milan and founded his own company: Helldesign di Stefano Bigi.



Frenchkiss sgabello girevole scocca bassa

Cod. 10.0408
Design Stefano Bigi
Anno di produzione 2016

Sgabello girevole senza regolazione dell'altezza con base semi-ovale e schienale basso in metallo, schiumato in poliuretano espanso e rivestito in differenti materiali. Cuscino sottile integrato.

Finiture disponibili base

BO - Bianco opaco
BR - Bronzo verniciato
CR - Cromo lucido
NO - Nero opaco

Finiture disponibili colonna

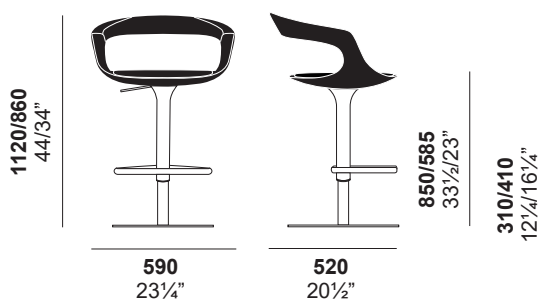
BO - Bianco opaco
BR - Bronzo verniciato
NO - Nero opaco

Materiali di rivestimento disponibili per scocca

COM - Materiale fornito dal cliente
FE - Feltro (30 colori)
FX - Ecopelle (45 colori)
IM - Materiale innovativo
PPF - Pelle pieno fiore (45 colori)

Per verificare i colori disponibili consultare la scheda finiture.

Info tecniche



Dimensioni
65 x 58 x 90 cm
25 1/2 x 23 x 35 1/2 inches

Tipo Cartone



Peso netto 24 kg/ 53 lb
Peso lordo 26 kg/ 57 lb



Volume 0.339 m³

Le misure riportate sono in
millimetri e inches.

Design
Stefano Bigi



Nato nel 1974, Stefano Bigi è cresciuto tra la Francia e l'Italia. Di questa doppia cultura ha coltivato il gusto dello chic e delle belle cose. Dopo aver studiato Arte in Francia, ha fatto esperienza e carriera nel campo del webdesign, inizialmente in una SSII francese, poi in modo autonomo. Però, durante quasi dieci anni, non ha mai smesso di disegnare divani, sedie e oggetti ed è solo a 31 anni che deciderà di realizzare questa sua passione: Il design di mobili e oggetti. Nel 2005 si trasferisce a Milano e fonda il suo studio: Helldesign di Stefano Bigi.