

## Duffy

Design Arch. Stefano Santilio  
Production year 2019

Table lamp with LED lighting, brass structure and base and diffuser covered in leather. Tone on tone stitching, black edge, black textile electric cable and internal diffuser covering in white leather.



Options for structure

**OS** - Satin brass

**OW** - Matt white lacquered brass



OS



OW

Covering finishing available

**CTT** - Contract leather



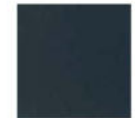
CTT  
210 BIANCO



CTT  
275 TORTORA

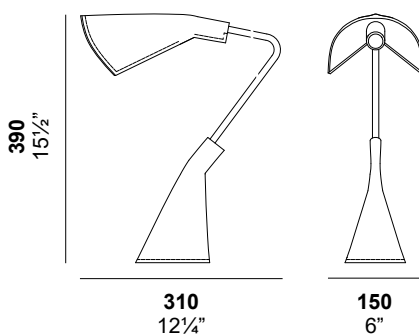


CTT  
211 ROSSO



CTT  
214 NOTTE

## Technical information



Classification Class II

Protection category IP20

Supply voltage 220 - 230V 50/60 HZ (EU)

Power supply Direct supply voltage

Compatible bulbs G9 MAX 5W

Light source Max 5W, LED G9

Colour rendering index CRI 90

Colour temperature 3000K

Energy class A+

Dimmer NO

## Packaging information



Dimensions  
45 X 43 x 19 cm  
17¾ x 17 x 7½ inches

Type Carton



Net weight 1.3 kg/ 2.9 lb  
Gross weight 2 kg/ 4.4 lb



Volume 0.0294 m³

ENRICO  
PELLIZZONI®



**Enrico Pellizzoni S.r.l.**  
via Como 49  
22066 Mariano Comense (CO)  
tel. +39 031746286  
fax +39 031746256  
[www.enricopellizzoni.com](http://www.enricopellizzoni.com)  
[info@enricopellizzoni.com](mailto:info@enricopellizzoni.com)



## Duffy

Design Arch. Stefano Santilio  
Anno di produzione 2019

Lampada da tavolo luce a LED, struttura in ottone e rivestimento in cuoio. Cucitura tono su tono, bordo nero, cavo elettrico tessile nero e rivestimento diffusore interno in cuoio bianco.

Struttura disponibile

**OS** - Ottone satinato

**OW** - Ottone verniciato bianco



OS



OW

Materiali di rivestimento disponibili

**CTT** - Cuoio contract



210 BIANCO



275 TORTORA

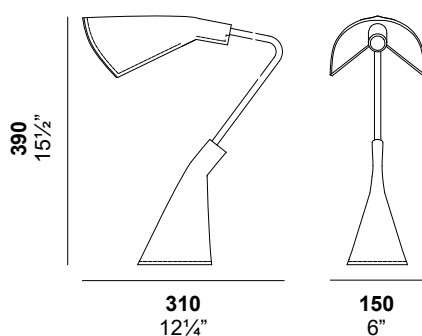


211 ROSSO



214 NOTTE

## Info tecniche



Classificazione Classe II

Grado di protezione IP20

Tensione di alimentazione 220 - 230V 50/60 HZ (EU)

Alimentazione Alimentazione diretta

Lampadine compatibili G9 MAX 5W

Sorgente luminosa Max 5W, LED G9

Indice di resa cromatica CRI 90

Temperatura colore 3000K

Classe energetica A+

Dimmer NO

## Imballaggio



Dimensioni  
45 X 43 x 19 cm  
17 3/4 x 17 x 7 1/2 inches

Tipo Cartone



Peso netto 1.3 kg/ 2.9 lb  
Peso lordo 2 kg/ 4.4 lb



Volume 0.0294 m<sup>3</sup>

Le misure riportate sono in  
**millimetri e inches.**

ENRICO  
PELLIZZONI®



**Enrico Pellizzoni S.r.l.**  
via Como 49  
22066 Mariano Comense (CO)  
tel. +39 031746286  
fax +39 031746256  
[www.enricopellizzoni.com](http://www.enricopellizzoni.com)  
[info@enricopellizzoni.com](mailto:info@enricopellizzoni.com)