



Bizzy bar stool

Cod.10.0165

Design Franco Bizzozzero & RedCreative

Production year 2005

Stool with chrome or painted steel frame in round section, with seat and back covered with different solutions. Underseat with elastic belts.

Painted options for structure

AL - Liquid aluminium

BI - Glossy white

BO - Matt white

BR - Bronze painted

CR - Bright chrome

GF - Graphite painted

NO - Matt black

NS - Semi-bright black

TP - Transparent painted

Covering finishing available

CPF - Full grain leather (30 colors)

COM - Material provided by the customer

CTT - Contract leather (15 colors)

FE - Felt (60 colors)

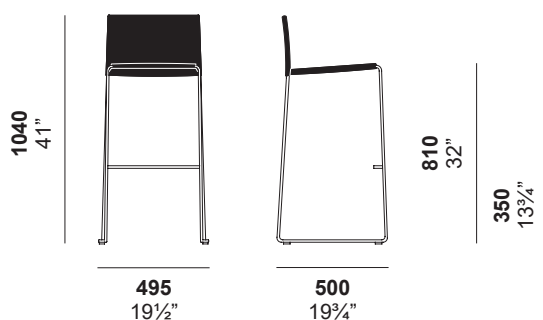
FX - Faux leather (45 colors)

PPF - Soft full grain leather (60 colors)

IM - Innovative material

To check the available colors, consult the finishing catalogue.

Technical information



Dimensions

55 x 55 x 110 cm

21¼ x 21¼ x 39¾ inches

Type Carton



Net weight 10 kg/ 22 lb

Gross weight 12 kg/ 26.4 lb



Volume 0.333 m³

All measurements in
millimetres and inches

Design

Franco Bizzozzero



Born in 1948 in Cantù, center of the Furniture Art, he gained in this field his education and his first planning researches, collaborating with magazines and teaching Technique of Furniture at the training center. He attended the University "Polytechnic" in Milan, where he graduated in 1973 arguing his thesis on the theme "the handicraft as essential component of the structure of an area". As a designer focuses his attention in industrial design. His professional activity is also supported by the institutional one, as president of CLAC, a non-profit society in Wood-Furniture created to promote the design and technological innovation of small and medium company.



Bizzy sgabello bar

Cod.10.0165

Design Franco Bizzozzero & RedCreative

Anno di produzione 2005

Sgabello con struttura in tondino d'acciaio cromato o verniciato con sedile e schienale rivestiti. Sottosedile con cinghie elastiche intrecciate.

Finiture verniciate disponibili per la struttura

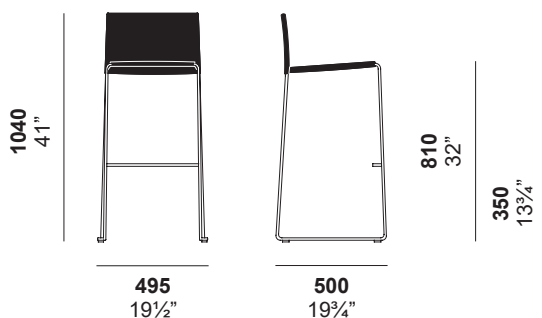
- AL** - Alluminio liquido
- BI** - Bianco lucido
- BO** - Bianco opaco
- BR** - Bronzo verniciato
- CR** - Cromo lucido
- GF** - Grafite verniciato
- NO** - Nero opaco
- NS** - Nero semilucido
- TP** - Verniciato trasparente

Materiali di rivestimento disponibili

- CPF** - Cuoio pieno fiore (30 colori)
- COM** - Materiale fornito dal cliente
- CTT** - Cuoio contract (15 colori)
- FE** - Feltro (60 colori)
- FX** - Ecopelle (45 colori)
- PPF** - Pelle pieno fiore (60 colori)
- IM** - Materiale innovativo

Per verificare i colori disponibili consultare la scheda finiture.

Info tecniche



Dimensioni

55 x 55 x 110 cm
21¼ x 21¼ x 39¾ inches

Tipo Cartone



Peso Netto 10 kg/ 22 lb
Peso Lordo 12 kg/ 26.4 lb



Volume 0.333 m³

Le misure riportate sono in
millimetri e inches.

Design

Franco Bizzozzero



Nato nel 1948 a Cantù, centro dell'Arte Ebanistica, ha maturato in quest'ambito la sua formazione e le sue prime ricerche progettuali, collaborando con riviste ed insegnando Tecnica dell'Arredamento presso il centro di Formazione. Frequenta il Politecnico di Milano, dove si laurea nel 1973 a tema "l'artigianato come componente essenziale della struttura di un territorio". Come designer si esprime con particolare attenzione rivolta alla progettazione industriale. L'attività professionale è inoltre affiancata da quella istituzionale come presidente del CLAC, società no-profit del sistema Legno-Arredo nata per promuovere il design e l'innovazione tecnologica nella piccola e media azienda.



Bizzy counter stool

Cod.10.0161

Design Franco Bizzozzero & RedCreative

Production year 2005

Stool with chrome or painted steel frame in round section, with seat and back covered with different solutions. Underseat with elastic belts.

Painted options for structure

AL - Liquid aluminium

BI - Glossy white

BO - Matt white

BR - Bronze painted

CR - Bright chrome

GF - Graphite painted

NO - Matt black

NS - Semi-bright black

TP - Transparent painted

Covering finishing available

CPF - Full grain leather (30 colors)

COM - Material provided by the customer

CTT - Contract leather (15 colors)

FE - Felt (60 colors)

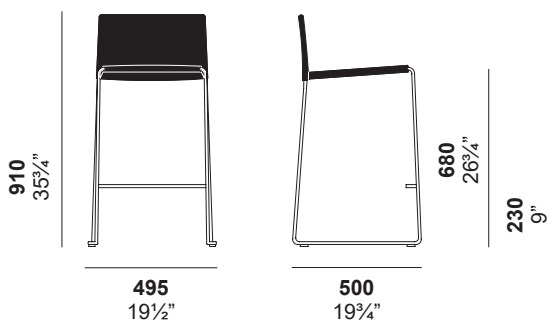
FX - Faux leather (45 colors)

PPF - Soft full grain leather (60 colors)

IM - Innovative material

To check the available colors, consult the finishing catalogue.

Technical information



Dimensions

55 x 55 x 101 cm

21 3/4 x 21 3/4 x 39 3/4 inches

Type Carton



Net weight 10 kg/ 22 lb

Gross weight 12 kg/ 26.4 lb



Volume 0.306 m³

All measurements in
millimetres and inches

Design

Franco Bizzozzero



Born in 1948 in Cantù, center of the Furniture Art, he gained in this field his education and his first planning researches, collaborating with magazines and teaching Technique of Furniture at the training center. He attended the University "Polytechnic" in Milan, where he graduated in 1973 arguing his thesis on the theme "the handicraft as essential component of the structure of an area". As a designer focuses his attention in industrial design. His professional activity is also supported by the institutional one, as president of CLAC, a non-profit society in Wood-Furniture created to promote the design and technological innovation of small and medium company.



Bizzy sgabello counter

Cod.10.0161

Design Franco Bizzozzero & RedCreative

Anno di produzione 2005

Sgabello con struttura in tondino d'acciaio cromato o verniciato con sedile e schienale rivestiti. Sottosedile con cinghie elastiche intrecciate.

Finiture disponibili per la struttura

AL - Alluminio liquido

BI - Bianco lucido

BO - Bianco opaco

BR - Bronzo verniciato

CR - Cromo lucido

GF - Grafite verniciato

NO - Nero opaco

NS - Nero semilucido

TP - Verniciato trasparente

Materiali di rivestimento disponibili

CPF - Cuoio pieno fiore (30 colori)

COM - Materiale fornito dal cliente

CTT - Cuoio contract (15 colori)

FE - Feltro (60 colori)

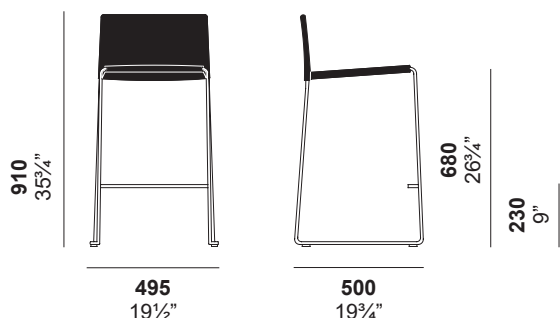
FX - Ecopelle (45 colori)

PPF - Pelle pieno fiore (60 colori)

IM - Materiale innovativo

Per verificare i colori disponibili consultare la scheda finiture.

Info tecniche



Dimensioni

55 x 55 x 101 cm

21 3/4 x 21 3/4 x 39 3/4 inches

Tipo Cartone



Peso netto 10 kg/ 22 lb

Peso lordo 12 kg/ 26.4 lb



Volume 0.306 m³

Le misure riportate sono in millimetri e inches.

Design

Franco Bizzozzero



Nato nel 1948 a Cantù, centro dell'Arte Ebanistica, ha maturato in quest'ambito la sua formazione e le sue prime ricerche progettuali, collaborando con riviste ed insegnando Tecnica dell'Arredamento presso il centro di Formazione. Frequenta il Politecnico di Milano, dove si laurea nel 1973 a tema "l'artigianato come componente essenziale della struttura di un territorio". Come designer si esprime con particolare attenzione rivolta alla progettazione industriale. L'attività professionale è inoltre affiancata da quella istituzionale come presidente del CLAC, società no-profit del sistema Legno-Arredo nata per promuovere il design e l'innovazione tecnologica nella piccola e media azienda.



Bizzy bar stool XL

Cod.10.0167

Design Franco Bizzozzero & RedCreative

Production year 2005

Stool with chrome or painted steel frame in round section, with seat and back covered with different solutions. Underseat with elastic belts.

Painted options for structure

AL - Liquid aluminium

BI - Glossy white

BO - Matt white

BR - Bronze painted

CR - Bright chrome

GF - Graphite painted

NO - Matt black

NS - Semi-bright black

TP - Transparent painted

Covering finishing available

CPF - Full grain leather (30 colors)

COM - Material provided by the customer

CTT - Contract leather (15 colors)

FE - Felt (60 colors)

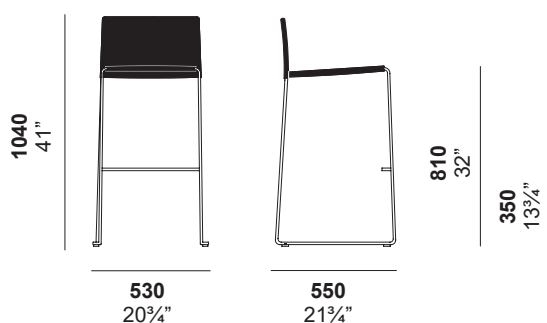
FX - Faux leather (45 colors)

PPF - Soft full grain leather (60 colors)

IM - Innovative material

To check the available colors, consult the finishing catalogue.

Technical information



Dimensions

68 x 70 x 110 cm

26¾ x 27½ x 43¾ inches

Type Carton



Net weight 12 kg/ 26.4 lb

Gross weight 14 kg/ 30.8 lb



Volume 0.524 m³

All measurements in
millimetres and inches

Design

Franco Bizzozzero



Born in 1948 in Cantù, center of the Furniture Art, he gained in this field his education and his first planning researches, collaborating with magazines and teaching Technique of Furniture at the training center. He attended the University "Polytechnic" in Milan, where he graduated in 1973 arguing his thesis on the theme "the handicraft as essential component of the structure of an area". As a designer focuses his attention in industrial design. His professional activity is also supported by the institutional one, as president of CLAC, a non-profit society in Wood-Furniture created to promote the design and technological innovation of small and medium company.



Bizzy sgabello bar XL

Cod.10.0167

Design Franco Bizzozzero & RedCreative

Anno di produzione 2005

Sgabello con struttura in tondino d'acciaio cromato o verniciato con sedile e schienale rivestiti. Sottosedile con cinghie elastiche intrecciate.

Finiture verniciate disponibili per la struttura

AL - Alluminio liquido

BI - Bianco lucido

BO - Bianco opaco

BR - Bronzo verniciato

CR - Cromo lucido

GF - Grafite verniciato

NO - Nero opaco

NS - Nero semilucido

TP - Verniciato trasparente

Materiali di rivestimento disponibili

CPF - Cuoio pieno fiore (30 colori)

COM - Materiale fornito dal cliente

CTT - Cuoio contract (15 colori)

FE - Feltro (60 colori)

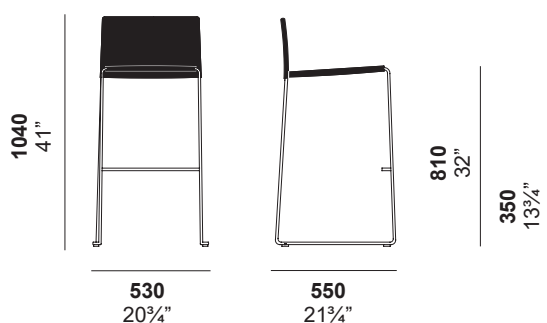
FX - Ecopelle (45 colori)

PPF - Pelle pieno fiore (60 colori)

IM - Materiale innovativo

Per verificare i colori disponibili consultare la scheda finiture.

Info tecniche



Dimensioni

68 x 70 x 110 cm

26 3/4 x 27 1/2 x 43 1/4 inches

Tipo Cartone



Peso Netto 12 kg/ 26.4 lb

Peso Lordo 14 kg/ 30.8 lb



Volume 0.524 m³

Le misure riportate sono in
millimetri e inches.

Design

Franco Bizzozzero



Nato nel 1948 a Cantù, centro dell'Arte Ebanistica, ha maturato in quest'ambito la sua formazione e le sue prime ricerche progettuali, collaborando con riviste ed insegnando Tecnica dell'Arredamento presso il centro di Formazione. Frequenta il Politecnico di Milano, dove si laurea nel 1973 a tema "l'artigianato come componente essenziale della struttura di un territorio". Come designer si esprime con particolare attenzione rivolta alla progettazione industriale. L'attività professionale è inoltre affiancata da quella istituzionale come presidente del CLAC, società no-profit del sistema Legno-Arredo nata per promuovere il design e l'innovazione tecnologica nella piccola e media azienda.

Bizzy counter stool XL

Cod.10.0166

Design Franco Bizzozzero & RedCreative

Production year 2005



Stool with chrome or painted steel frame in round section, with seat and back covered with different solutions. Underseat with elastic belts.

Painted options for structure

AL - Liquid aluminium

BI - Glossy white

BO - Matt white

BR - Bronze painted

CR - Bright chrome

GF - Graphite painted

NO - Matt black

NS - Semi-bright black

TP - Transparent painted

Covering finishing available

CPF - Full grain leather (30 colors)

COM - Material provided by the customer

CTT - Contract leather (15 colors)

FE - Felt (60 colors)

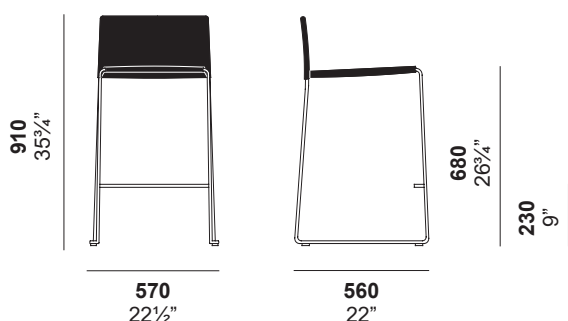
FX - Faux leather (45 colors)

PPF - Soft full grain leather (60 colors)

IM - Innovative material

To check the available colors, consult the finishing catalogue.

Technical information



Dimensions

65 x 65 x 101 cm
25 1/2 x 25 1/2 x 39 3/4 inches

Type Carton



Net weight 11 kg/ 24.2 lb
Gross weight 13 kg/ 28.6 lb



Volume 0.427 m³

All measurements in
millimetres and inches

Design

Franco Bizzozzero



Born in 1948 in Cantù, center of the Furniture Art, he gained in this field his education and his first planning researches, collaborating with magazines and teaching Technique of Furniture at the training center. He attended the University "Polytechnic" in Milan, where he graduated in 1973 arguing his thesis on the theme "the handicraft as essential component of the structure of an area". As a designer focuses his attention in industrial design. His professional activity is also supported by the institutional one, as president of CLAC, a non-profit society in Wood-Furniture created to promote the design and technological innovation of small and medium company.



Bizzy sgabello counter XL

Cod. 10.0166
Design Franco Bizzozzero & RedCreative
Anno di produzione 2005

Sgabello con struttura in tondino d'acciaio cromato o verniciato con sedile e schienale rivestiti. Sottosedile con cinghie elastiche intrecciate.

Finiture verniciate disponibili per la struttura

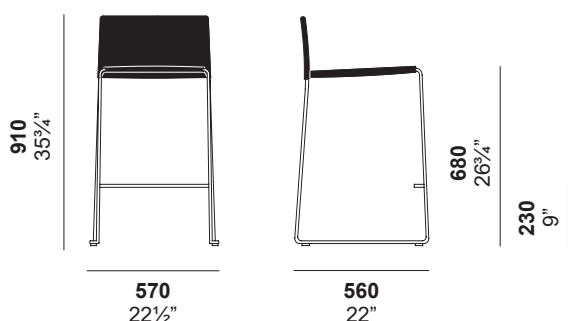
- AL** - Alluminio liquido
- BI** - Bianco lucido
- BO** - Bianco opaco
- BR** - Bronzo verniciato
- CR** - Cromo lucido
- GF** - Grafite verniciato
- NO** - Nero opaco
- NS** - Nero semilucido
- TP** - Verniciato trasparente

Materiali di rivestimento disponibili

- CPF** - Cuoio pieno fiore (30 colori)
- COM** - Materiale fornito dal cliente
- CTT** - Cuoio contract (15 colori)
- FE** - Feltro (60 colori)
- FX** - Ecopelle (45 colori)
- PPF** - Pelle pieno fiore (60 colori)
- IM** - Materiale innovativo

Per verificare i colori disponibili consultare la scheda finiture.

Info tecniche



Dimensions
65 x 65 x 101 cm
25 1/2 x 25 1/2 x 39 3/4 inches

Type Cartone



Net weight 11 kg/ 24.2 lb
Gross weight 13 kg/ 28.6 lb



Volume 0.427 m³

Le misure riportate sono in
millimetri e inches.

Design

Franco Bizzozzero



Nato nel 1948 a Cantù, centro dell'Arte Ebanistica, ha maturato in quest'ambito la sua formazione e le sue prime ricerche progettuali, collaborando con riviste ed insegnando Tecnica dell'Arredamento presso il centro di Formazione. Frequenta il Politecnico di Milano, dove si laurea nel 1973 a tema "l'artigianato come componente essenziale della struttura di un territorio". Come designer si esprime con particolare attenzione rivolta alla progettazione industriale. L'attività professionale è inoltre affiancata da quella istituzionale come presidente del CLAC, società no-profit del sistema Legno-Arredo nata per promuovere il design e l'innovazione tecnologica nella piccola e media azienda.



Bizzy counter stool woven

Cod.10.0161W
Design Franco Bizzozzero & RedCreative
Production year 2005

Stool with chrome or painted steel frame in round section, with seat and back covered with woven leather. Underseat with elastic belts.

Painted options for structure

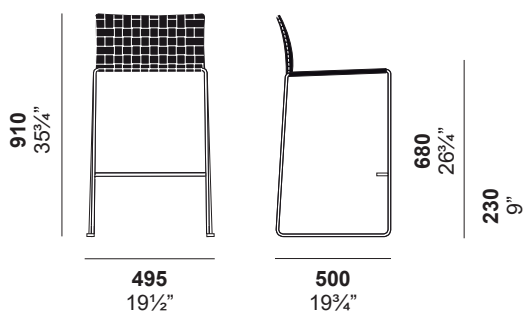
- AL** - Liquid aluminium
- BI** - Glossy white
- BO** - Matt white
- BR** - Bronze painted
- CR** - Bright chrome
- GF** - Graphite painted
- NO** - Matt black
- NS** - Semi-bright black
- TP** - Transparent painted

Covering finishings

- CPF** - Full grain leather (30 colors)
- CTT** - Contract leather (15 colors)

To check the available colors, consult the finishing catalogue.

Technical information



Dimensioni
55 x 55 x 101 cm
21 3/4 x 21 3/4 x 39 3/4 inches

Tipo Carton



Peso netto 10 kg/ 22 lb
Peso lordo 12 kg/ 26.4 lb



Volume 0.306 m³

All measurements in
millimetres and inches

Design
Franco Bizzozzero



Born in 1948 in Cantù, center of the Furniture Art, he gained in this field his education and his first planning researches, collaborating with magazines and teaching Technique of Furniture at the training center. He attended the University "Polytechnic" in Milan, where he graduated in 1973 arguing his thesis on the theme "the handicraft as essential component of the structure of an area". As a designer focuses his attention in industrial design. His professional activity is also supported by the institutional one, as president of CLAC, a non-profit society in Wood-Furniture created to promote the design and technological innovation of small and medium company.



Bizzy sgabello counter intrecciato

Cod.10.0161W
Design Franco Bizzozzero & RedCreative
Anno di produzione 2005

Sgabello con struttura in tondino d'acciaio cromato o verniciato con sedile e schienale rivestiti in cuoio intrecciato. Sottosedile con cinghie elastiche intrecciate.

Finiture verniciate disponibili per la struttura

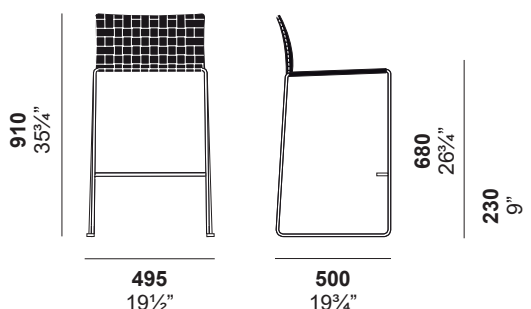
- AL** - Alluminio liquido
- BI** - Bianco lucido
- BO** - Bianco opaco
- BR** - Bronzo verniciato
- CR** - Cromo lucido
- GF** - Grafite verniciato
- NO** - Nero opaco
- NS** - Nero semilucido
- TP** - Verniciato trasparente

Materiali di rivestimento disponibili

- CPF** - Cuoio pieno fiore (30 colori)
- CTT** - Cuoio contract (15 colori)

Per verificare i colori disponibili consultare la scheda finiture.

Info tecniche



Dimensioni
55 x 55 x 101 cm
21 3/4 x 21 3/4 x 39 3/4 inches

Tipo Cartone



Peso netto 10 kg/ 22 lb
Peso lordo 12 kg/ 26.4 lb



Volume 0.306 m³

Le misure riportate sono in millimetri e inches.

Design

Franco Bizzozzero



Nato nel 1948 a Cantù, centro dell'Arte Ebanistica, ha maturato in quest'ambito la sua formazione e le sue prime ricerche progettuali, collaborando con riviste ed insegnando Tecnica dell'Arredamento presso il centro di Formazione. Frequenta il Politecnico di Milano, dove si laurea nel 1973 a tema "l'artigianato come componente essenziale della struttura di un territorio". Come designer si esprime con particolare attenzione rivolta alla progettazione industriale. L'attività professionale è inoltre affiancata da quella istituzionale come presidente del CLAC, società no-profit del sistema Legno-Arredo nata per promuovere il design e l'innovazione tecnologica nella piccola e media azienda.