

TECHNICAL SPECIFICATIONS

Dino Armchair

JAIME HAYON
2019



MATERIALS AND COMPONENTS

Body made of poliurethane reinforced with steel structure and covered with polieter foam.

Headrest, seat and backrest are made of polieter foam. Seat and headrest are fixed to body while backrest is removable.

Standard legs made of steel pipe and optional legs made of aluminium casting.

FINISHES

- Monocolor: Upholstered in all BD fabrics and Dream or Nabuk leather with steel legs or optional aluminium casting legs painted in dark bronze.

- Hayon color selection:

Green version:

Upholstery: Kvadrat Vidar3 1062 + Kvadrat Steelcut2 0975 + arms upholstered with leather Florida 2046 green.

Legs: Aluminium casting painted in color Green RAL 6006.

Red version:

Upholstery: Kvadrat Vidar3 0582 + Kvadrat Steelcut2 0615 + arms upholstered with leather Florida 2080 green.

Legs: Aluminium casting painted in color Red RAL 3005.

WEIGHT AND DIMENSIONS

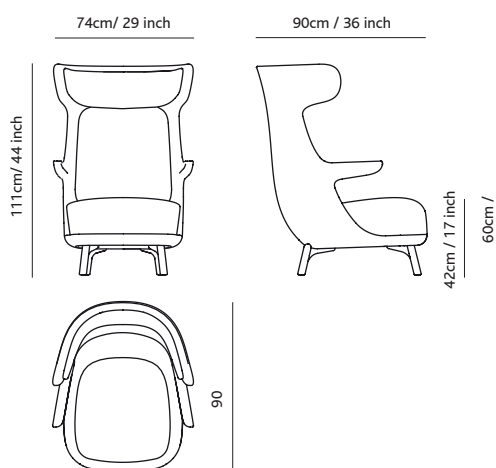
74x90x111 cm - 25 Kg / 29"x36"x44" - 55 Pd

PACKAGING

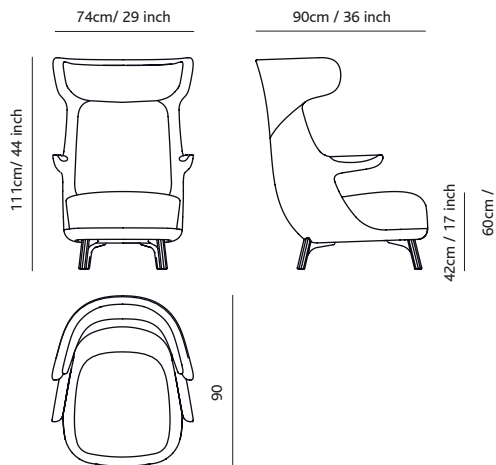
The product is assembled and sent packaged in a reinforced cardboard box.

CLEANING AND MAINTENANCE

All fabrics must be cleaned with a damp cloth using only water. Letahers can be cleaned in the same way, and for maintenance, a thin layer of wax that is the same colour as the leather or a neutral one (colourless) can be applied.



HAYON EDITION



MEASUREMENTS IN CM AND INCHES



Bd Barcelona design

Ramón Turró, 126 / 08005 Barcelona
Tel +34 93 458 69 09 / Fax +34 93 207 36 97
bd@bdbarcelona.com / www.bdbarcelona.com

Oficina Comercial

Carretera Capellades / km 22,750
Narcís Monturiol, 7 / Pol. Ind Sesroviros
Sant Esteve de Sesroviros / 08635 Barcelona
Tel +34 93 771 30 51 / Fax +34 93 771 32 32

FICHA TÉCNICA

Butaca Dino

JAIME HAYON
2019



COMPONENTES Y MATERIALES

Cuerpo en poliuretano rígido con armadura interna en tubo de acero recubierto con espuma de polieter.

Cabecero, cojín de asiento y respaldo de espuma de polieter. Asiento y cabecero son fijos mientras que el cojín del respaldo si que es removible. Patas estandard en tubo de acero y patas opcionales de fundición de aluminio.

ACABADOS

- Monocolor: Tapizados en los tejidos de BD y en piel Dream o Nabuk con patas de acero o fundición de aluminio pintadas en bronce oscuro.

- Hayón color selection:

Opción Verde:

Tapicería: Tejido Kvadrat Vidar3 1062 + Tejido Kvadrat Steelcut2 0975 + brazos en piel Florida 2046 green.

Patas: Fundición de aluminio pintado en verde RAL 6006.

Opción Roja:

Tapicería: Tejido Kvadrat Vidar3 0582 + Tejido Kvadrat Steelcut2 0615 + brazos en piel Florida 2080 green.

Patas: Fundición de aluminio pintado en rojo RAL 3005.

DIMENSIONES Y PESOS

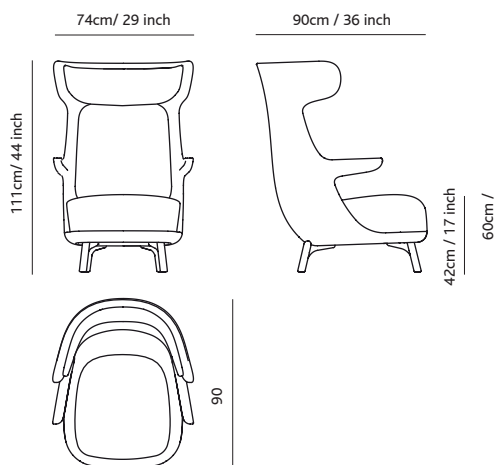
740x900x111 cm - 25 Kg

EMBALAJE

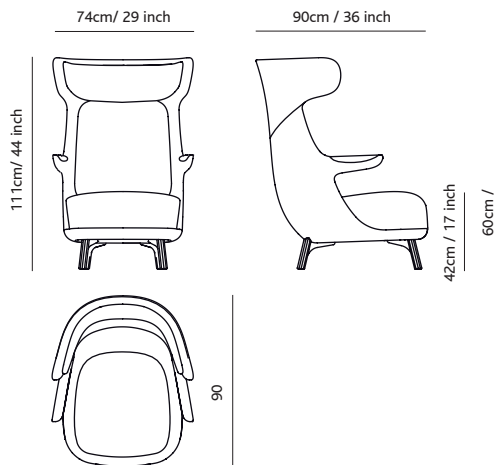
El producto se envía montado dentro de una caja de cartón reforzada.

LIMPIEZA Y MANTENIMIENTO

Los tejidos se deben limpiar solamente, con un paño húmedo con agua, las pieles se pueden limpiar del mismo modo y para su mantenimiento, proporcionar una capa fina de cera del mismo color que la piel o incolora.



HAYON EDITION



MEDIDAS EN CM Y PULGADAS



Bd Barcelona design

Ramón Turró, 126 / 08005 Barcelona
Tel +34 93 458 69 09 / Fax +34 93 207 36 97
bd@bdbarcelona.com / www.bdbarcelona.com

Oficina Comercial

Carretera Capellades / km 22,750
Narcís Monturiol, 7 / Pol. Ind Sesrovires
Sant Esteve de Sesrovires / 08635 Barcelona
Tel +34 93 771 30 51 / Fax +34 93 771 32 32