

FICHA TÉCNICA

Couture y Little Couture

FÄRGE AND BLANCHE
2016



COUTURE

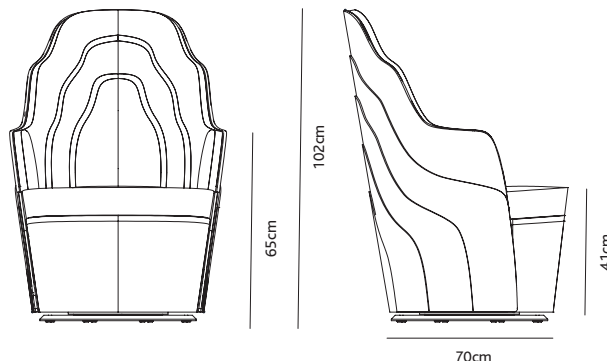
COMPONENTES MATERIALES Y ACABADOS:

Asiento de madera maciza revestida en espuma de poliéster y tapizado.

Respaldo en madera contrachapada de abedul con teñido degradado. Piezas cosidas entre sí con hilo de poliamida.

Tapizados no desenfundables en todos los tejidos y pieles de BD según catálogo.

Sistema giratorio opcional.



DIMENSIONES Y PESOS:

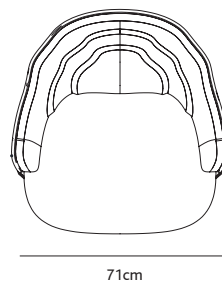
71x75x102 cm (30 Kg)

EMBALAJE:

Se envía montado dentro de una caja de cartón.

LIMPIEZA Y MANTENIMIENTO:

La madera debe limpiarse únicamente con un paño de algodón húmedo con agua. Los tejidos sintéticos solamente con un paño húmedo con agua, las pieles pueden limpiarse del mismo modo y para su mantenimiento proporcionar una capa fina de cera del mismo color que la piel o incolora.



LITTLE COUTURE

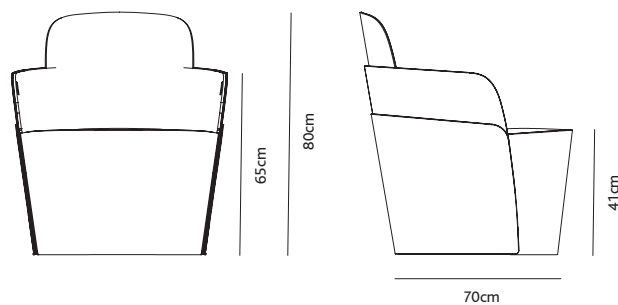
COMPONENTES MATERIALES Y ACABADOS:

Asiento de madera de haya maciza revestida en espuma de poliéster y tapizado.

Respaldo de dos piezas en madera contrachapada de abedul con teñido degradado, cosidas entre sí con hilo de poliamida.

Tapizados no desenfundables en todos los tejidos y pieles de BD según catálogo.

Sistema giratorio opcional.



DIMENSIONES Y PESOS

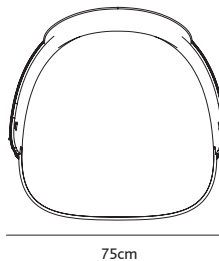
71x70x80 cm (25Kg)

EMBALAJE

Se envía montado dentro de una caja de cartón.

LIMPIEZA Y MANTENIMIENTO

La madera debe limpiarse únicamente con un paño de algodón húmedo con agua. Los tejidos solamente con un paño húmedo con agua, las pieles pueden limpiarse del mismo modo y para su mantenimiento proporcionar una capa fina de cera del mismo color que la piel o incolora.



MEDIDAS EN CM



BD Barcelona Design

Ramon Turró, 126 / 08005 Barcelona
Tel +34 93 458 69 09 / Fax +34 93 207 36 97
bd@bdbarcelona.com / www.bdbarcelona.com

Oficina Técnica

Carretera Capellades / km 22,750
Narcís Monturiol, 7 / Pol. Ind Sesrovires
Sant Esteve de Sesrovires / 08635 Barcelona
Tel +34 93 771 30 51 / Fax +34 93 771 32 32

TECHNICAL SPECIFICATION

Couture and Little Couture

FÄRGE AND BLANCHE
2016



COUTURE

COMPONENTS MATERIALS AND FINISHES:

Solid wood seat covered with polyether foam and non-removable upholstery.

Backrest in varnished birch plywood with a gradient dye finish.

The layers are sewn with polyamide thread.

Upholstery (non-removable) in various fabrics and leathers available in BD's catalogue.

Optional swivel system.

DIMENSIONS and WEIGHTS:

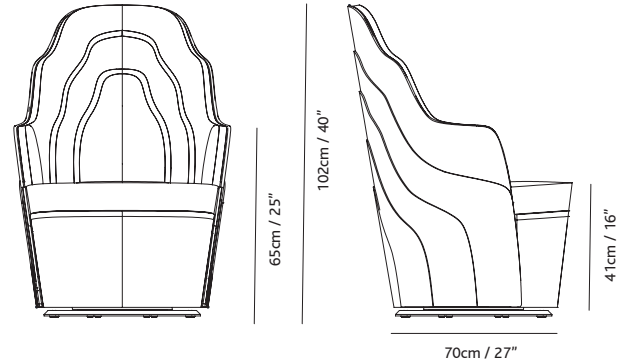
71x75x102 cm (30 Kg) / 28"x 30" x 40" (66Lb)

PACKAGING:

The armchair is assembled and sent packaged in a cardboard box.

CLEANING and MAINTENANCE:

Both woods should be cleaned with a damp cloth using only water. The synthetic textiles should also be cleaned with a damp cloth using only water. Leather finishes can also be cleaned in the same way, and for maintenance, a thin layer of a wax with the same colour of the leather or a neutral one (colourless), can be applied.



LITTLE COUTURE

COMPONENTS MATERIALS AND FINISHES

Backrest of two pieces in birch plywood with a gradient dyeing, sewn together with polyamide yarn. Upholstery (non-removable) in various fabrics and leathers available in BD's catalogue.

Optional swivel system.

DIMENSIONES Y PESOS

71x70x80 cm (25Kg)

28"x27,6"x31,5" (55Lb)

PAKAGING

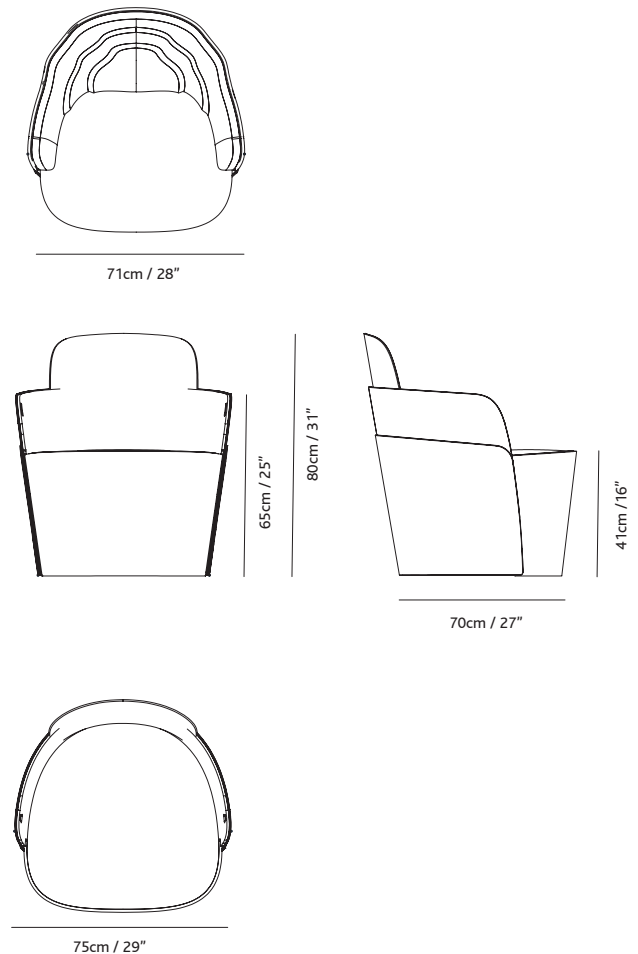
It is sent in a cardboard box

CLEANING AND MAINTENANCE

La madera debe limpiarse únicamente con un paño de algodón húmedo con agua. Los tejidos solamente con un paño húmedo con agua, las pieles pueden limpiarse del mismo modo y para su mantenimiento proporcionar una capa fina de cera del mismo color que la piel o incolora.

Wood and fabrics should only be cleaned with damp cotton.

As for the fabrics maintenance providing a thin layer of wax transparent or the same colour



MEASUREMENTS IN CM AND INCHES

BD Barcelona Design

Ramon Turró, 126 / 08005 Barcelona

Tel +34 93 458 69 09 / Fax +34 93 207 36 97

bd@bdbarcelona.com / www.bdbarcelona.com

Technical Department

Carretera Capellades / km 22,750

Narcís Monturiol, 7 / Pol. Ind Sesrovires

Sant Esteve de Sesrovires / 08635 Barcelona

Tel +34 93 771 30 51 / Fax +34 93 771 32 32