



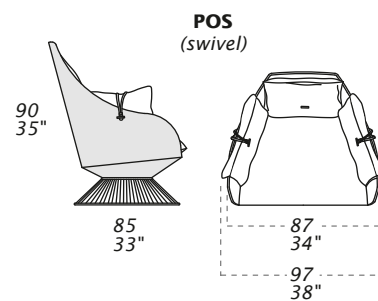
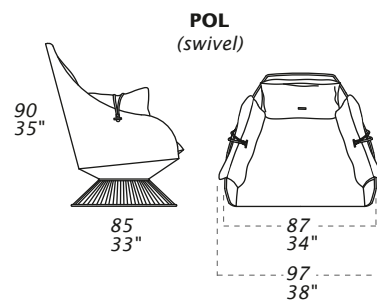
CARATTERISTICHE STANDARD

- Struttura in legno e multistrato.
- Profondità seduta 61 cm.
- Larghezza seduta 52 cm.
- Altezza seduta 44 cm.
- Cuscino seduta in poliuretano con materassina di piuma.
- Imbottitura cuscino schienale e braccio con piuma.
- POL: Scocca esterna verniciata e base girevole disponibile in: cromato, cromato nero-titanio o metallo verniciato.
- Cucitura CUC 503.
- POS: Scocca esterna rivestita in pelle e base girevole disponibile in: cromato, cromato nero-titanio o metallo verniciato.
- Cucitura CUC 506.

STANDARD FEATURES

- Hard wood frame.
- Seat depth 61 cm - 24".
- Seat width 52 cm - 20".
- Seat height 44 cm - 17".
- Seat cushion in polyurethane covered with feather.
- Back and armrest cushions with feather.
- POL: Painted frame and metal swivel base available in: chrome, dark chrome-titanio or painted metal.
- Stitching CUC 503.
- POS: Frame covered with leather and metal swivel base available in: chrome, dark chrome-titanio or painted metal.
- Stitching CUC 506.

Scheda tecnica - Technical sheet



NOTE

- Dimensioni: la prima cifra indica i centimetri, la seconda cifra indica i pollici.
- Per finiture vedi listino personalizzazioni.

NOTES

- Dimensions: the first figure shows sizes in centimeters, the second in inches.
- Please check customizing price list for finish.