
Raj 4 / Raj 4 Light

Ricardo Bello Dias
2008



Raj 4 / Raj 4 Light

Ricardo Bello Dias , 2008

Raj 4

Tavolo mono base con giunto centrale in alluminio cromato e piano in cristallo trasparente 15 mm. Struttura in acciaio inox lucido con pannellatura in lastra d'acciaio lucido.

Raj 4 Light

Tavolo mono base con giunto centrale in alluminio cromato e piano in cristallo trasparente 15 mm. Struttura in acciaio inox lucido.

Raj 4

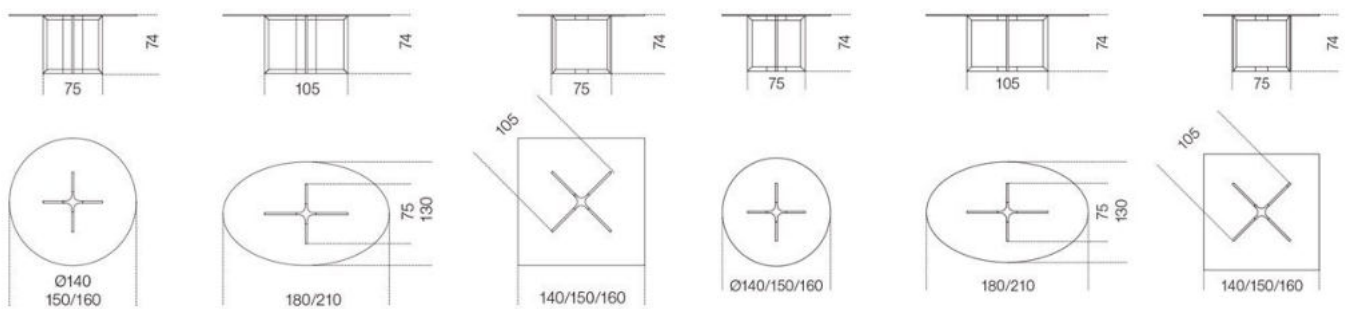
Table with one base with "4 ways" chromed aluminium central part and 15 mm transparent glass top. Bright stainless steel base with bright steel insert.

Raj 4 Light

Table with one base with "4 ways" chromed aluminium central part and 15 mm transparent glass top. Bright stainless steel base.

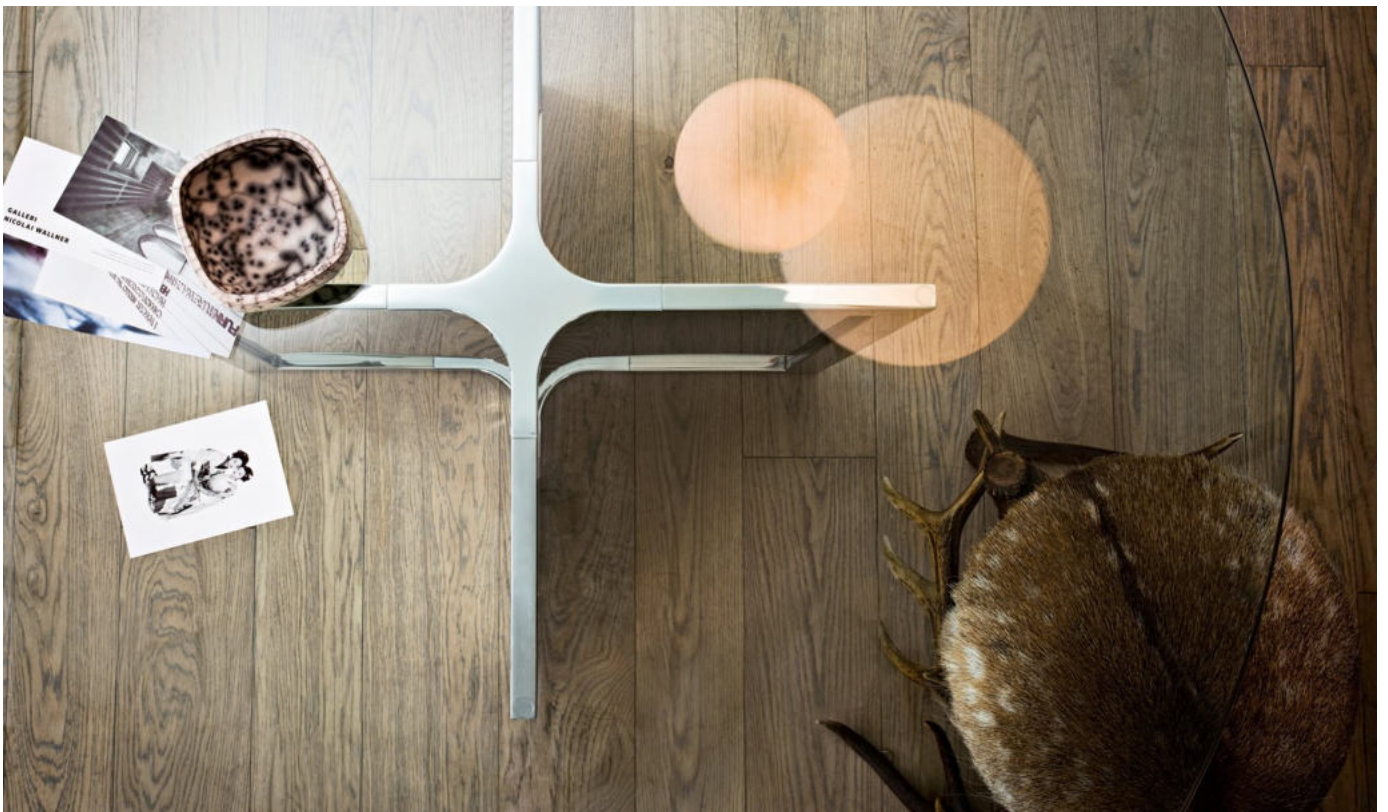
Dimensioni / Sizes

Ø 140 x 74h cm
Ø 150 x 74h cm
Ø 160 x 74h cm
180 x 130 x 74h cm
210 x 130 x 74h cm
140 x 140 x 74h cm
150 x 150 x 74h cm
160 x 160 x 74h cm



Raj 4/Raj 4 Light





Cristallo / Glass



Trasparente

Transparent
