

cattelan
italia

daytona

Daytona _ Design Studio Kronos

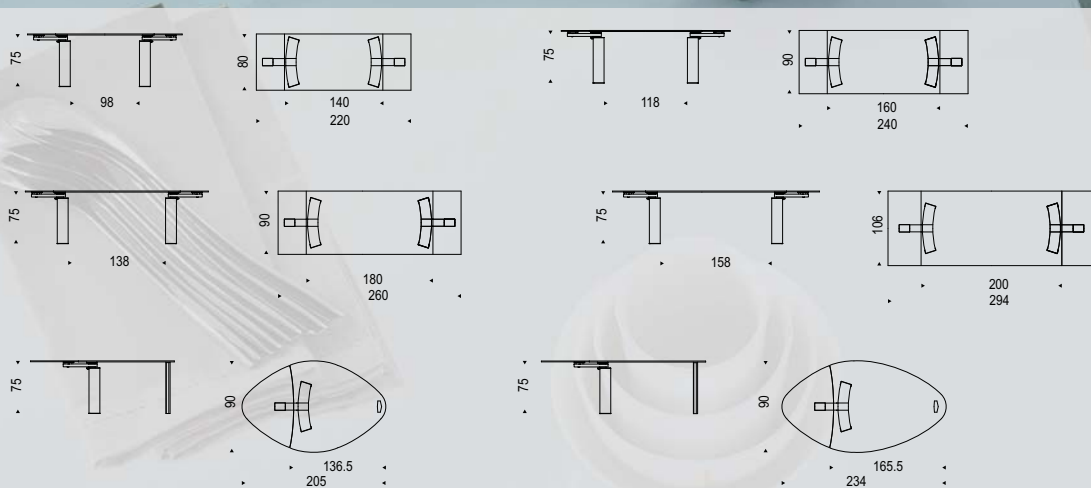
Tavolo allungabile con gambe in acciaio inox, noce canaletto o wenghè. Piano e prolunghe in cristallo trasparente temperato (piano 15 mm, prolunghe 12 mm). Meccanismo in acciaio inox e alluminio.

Extendible table with legs in stainless steel, walnut canaletto or wenghè. Top and extensions in tempered clear glass (top 15 mm, extensions 12 mm). Stainless steel and aluminium mechanism.

Table à allonge. Piètement en acier inox, noyer canaletto ou wenge. Plateau et allonges en verre transparent et tempéré (plateau 15 mm, allonges 12 mm). Mécanisme en acier inox et aluminium.

Mesa extensible con patas en acero inox nogal canaletto o wenghe, sobre y extensiones en cristal transparente templado (sobre 15 mm, extensiones 12 mm). Mecanismo en acero inox y aluminio.

Ausziehbarer Esstisch mit Beine aus Edelstahl, Nussbaum-Canaletto oder Wenghé. Platte und Verlängerungen aus transparentem Sicherheitsglas (Platte 15 mm, Verlängerungen 12 mm). Mechanismus aus Edelstahl und Aluminium.







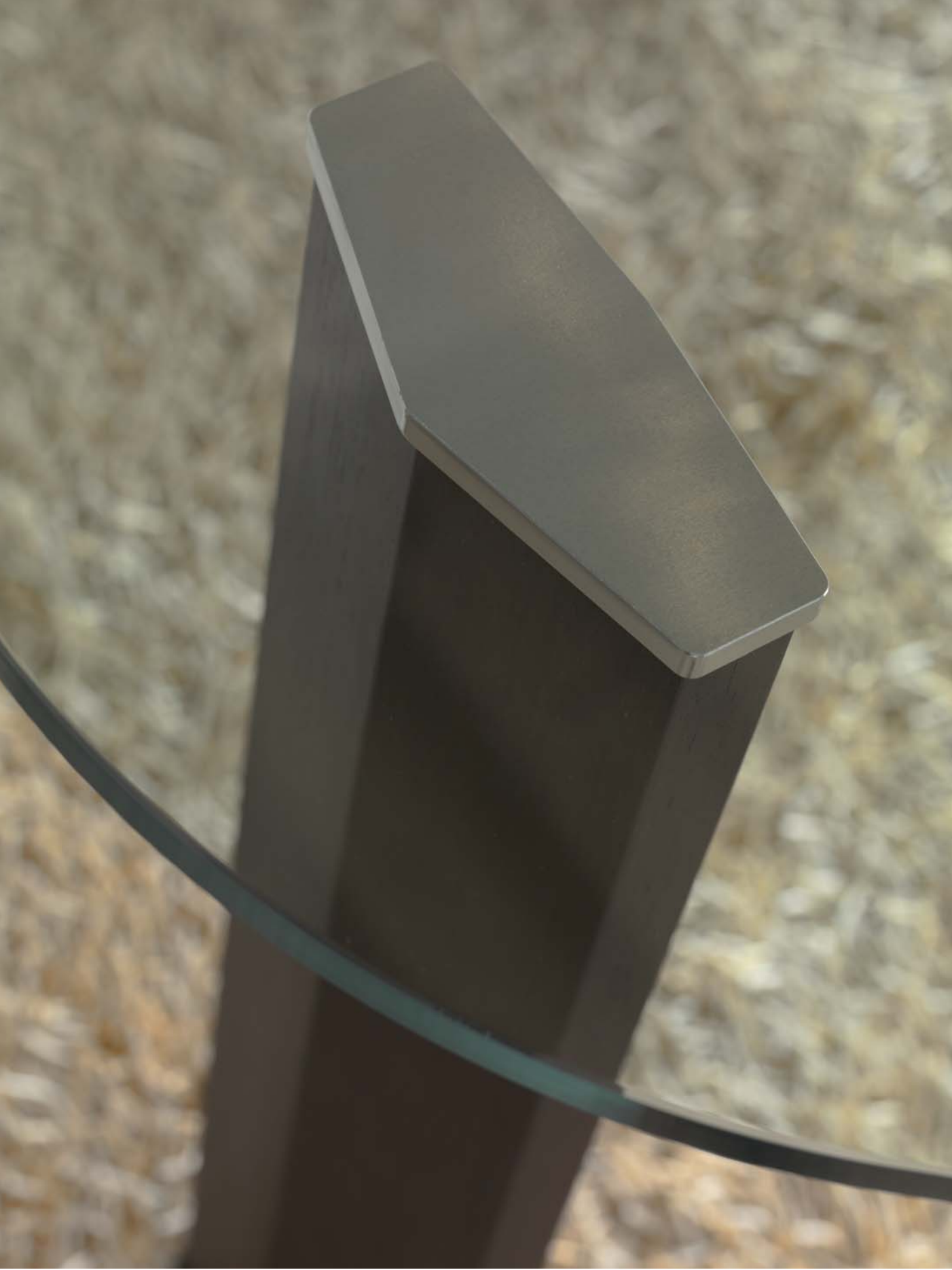
















CATELANITALIA.COM