

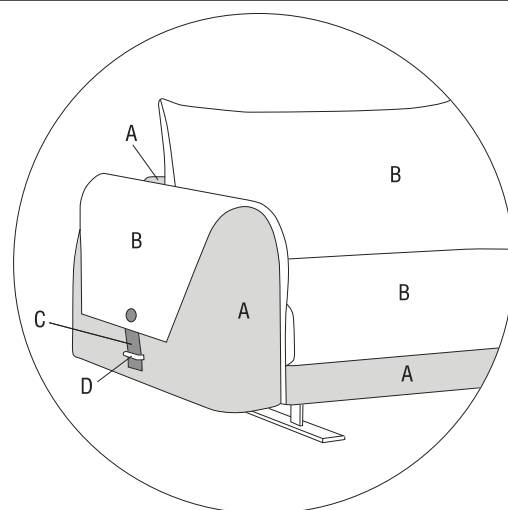
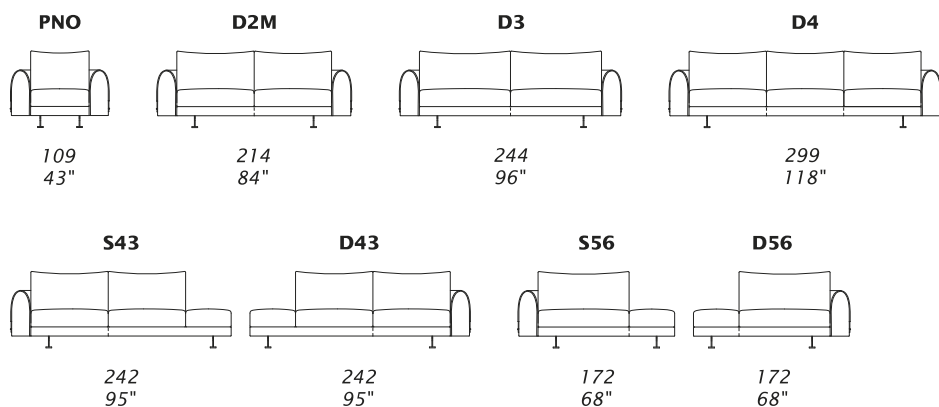
### CARATTERISTICHE STANDARD

- Struttura in legno e multistrato, molleggio seduta con cinghie elastiche.
- Profondità seduta 60 cm.
- Altezza seduta 42 cm.
- Larghezza braccio 22 cm.
- Altezza braccio 63 cm.
- Braccio apribile, interno 66 x H 34 x 11 cm.
- Cuscini seduta in poliuretano, rivestiti con materassina in piuma.
- Cuscini schienale in poliuretano, rivestiti con materassina in piuma.
- Piedi altezza 13 cm, disponibili in: cromato, cromato nero-titanio, alluminio brunito, rame brunito o metallo verniciato.
- Inserimento letto non possibile.
- Gli elementi con angolo S/D01, S/D04, E20 e S/D81 hanno il cuscino volante C0115 compreso nel prezzo.
- Cucitura CUC 503 B.

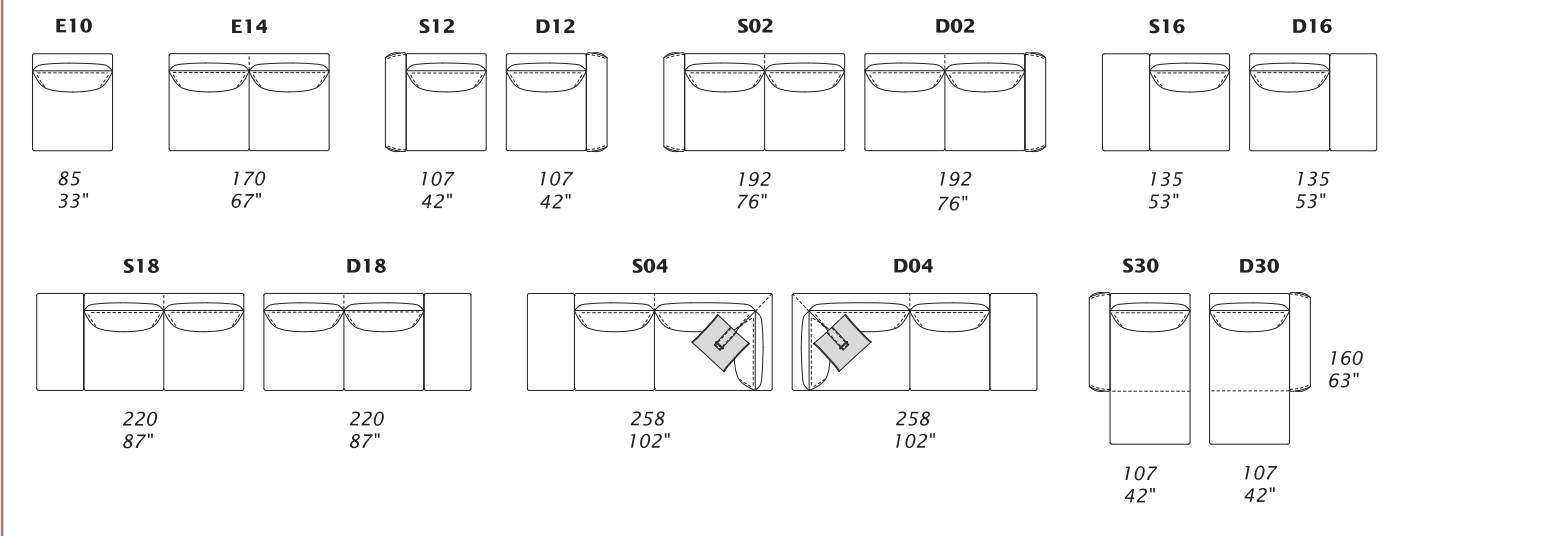
### STANDARD FEATURES

- Hard wood frame, seat suspensions in reinforced elastic webbing.
- Seat depth 60 cm – 24".
- Seat height 42 cm – 17".
- Armrest width 22 cm – 9".
- Armrest height 63 cm – 25".
- Arm can be opened, inner dimensions 26" x H 13" x 4".
- Seat cushions in polyurethane, covered with feather.
- Back cushions in polyurethane, covered with feather.
- Legs height 13 cm – 5" available in: chrome, dark chrome-titanio, burnished aluminium, burnished copper or painted metal.
- Folding bed not available.
- All corner elements S/D01, S/D04, E20 and S/D81 include one C0115 throw pillow free of charge.
- Stitching CUC 503 B.

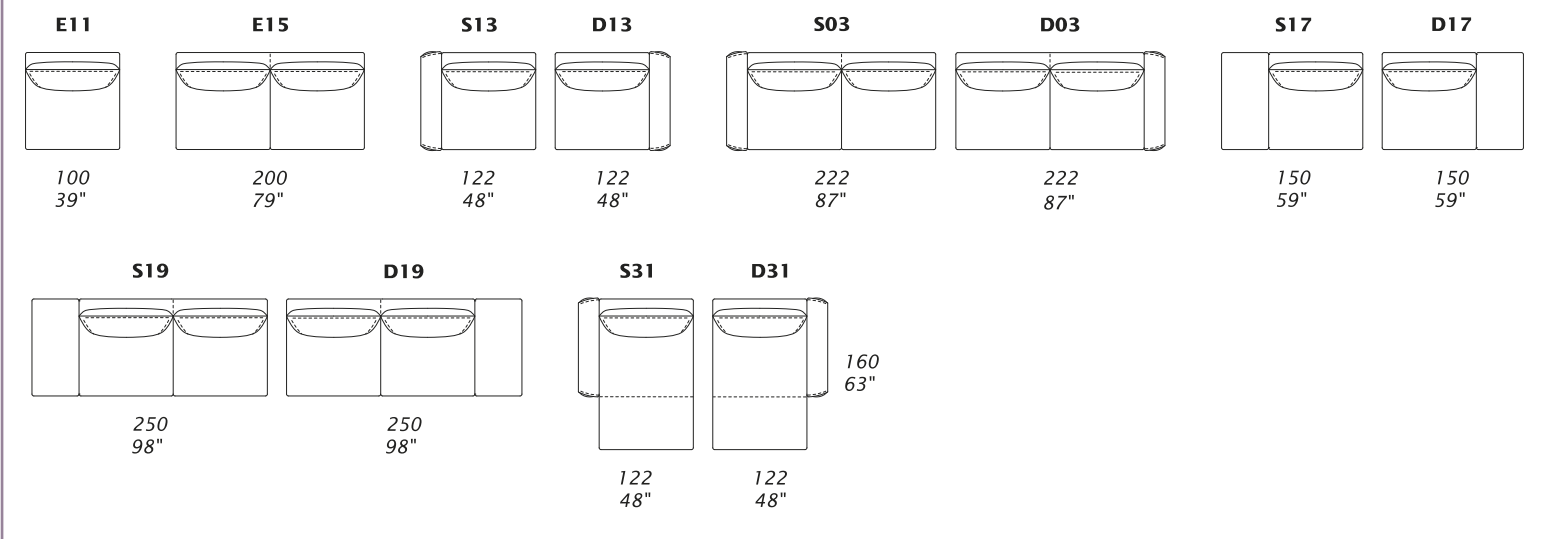
## Scheda tecnica – Technical sheet

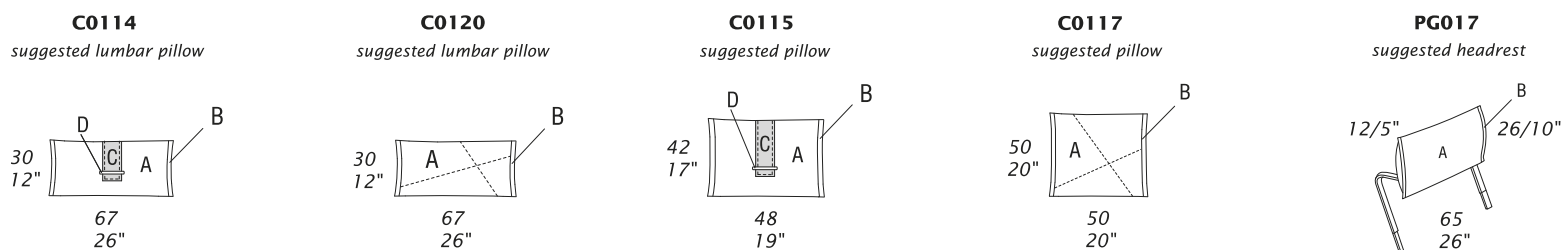
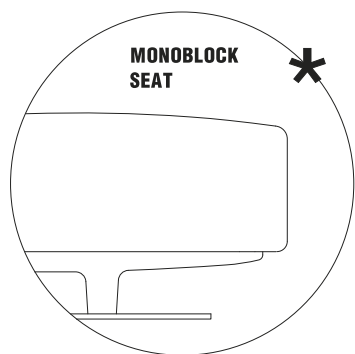
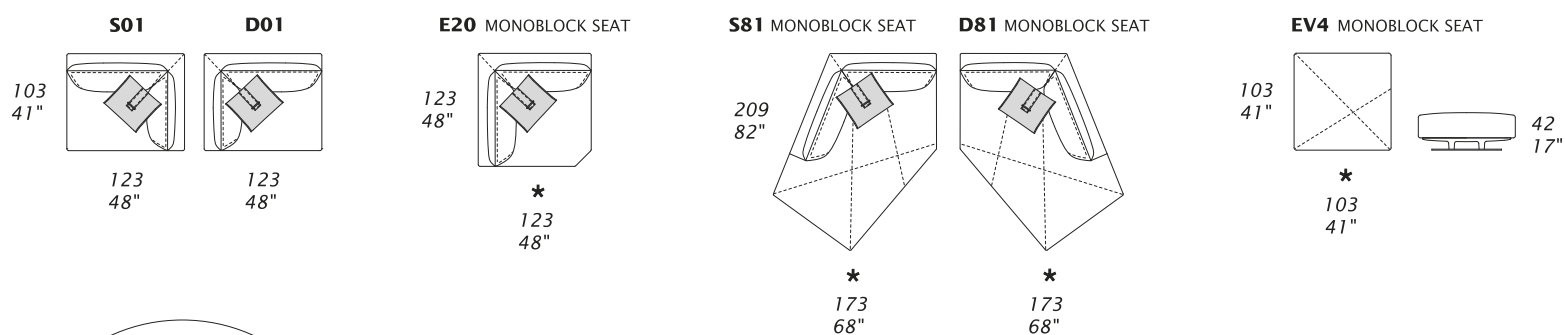


### Y tutti gli elementi del gruppo Y hanno lo stesso modulo di seduta – all items in group Y have the same seat width



### J tutti gli elementi del gruppo J hanno lo stesso modulo di seduta – all items in group J have the same seat width



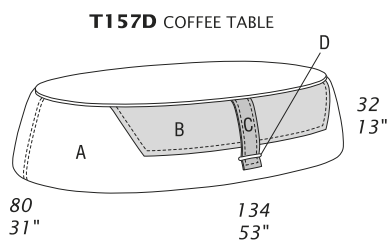


**NOTE**

– La parte **B** dei cuscini è disponibile nelle cuciture: CUC 501C e CUC 510B Special.

**NOTES**

–The part **B** of the pillows is available in: CUC 501C and CUC 510B Special stitchings.



**CARATTERISTICHE STANDARD**

- Struttura in legno e poliuretano rivestita in pelle.
- Ripiano in vetro disponibile in: fumè o bianco (RAL 9003).
- Ripiano in ceramica disponibile in: colore Terra, Antracite, Noir Desir o Ossido Bruno

**NOTE**

– Ripiano in marmo con supplemento disponibile in: Emperador Dark, Palissandro Blu Nuvolato, Palissandro Fiorito o Sahara Noir.

**STANDARD FEATURES**

- Hard wood frame and polyurethane covered with leather.
- Glass top available in: smoked or white (RAL 9003).
- Ceramic top available in: Terra, Antracite, Noir Desir or Ossido Bruno color.

**NOTES**

– Marble top on up-charge available in: Emperador Dark, Palissandro Blu Nuvolato, Palissandro Fiorito or Sahara Noir.

**NOTE**

- Dimensioni: la prima cifra indica i centimetri, la seconda cifra indica i pollici.
- Utilizzando elementi di famiglie diverse (Y - J) si avranno composizioni con sedute di larghezza diverse tra di loro.
- Gli elementi S01/D01, E20 e S81/D81 possono essere utilizzati indifferentemente con i gruppi Y - J.
- Cuscini consigliati C0114, C0115, C0117 e C0120.
- Poggiatesta consigliato PG017.
- Si prega di specificare i rivestimenti A, B, C e D.

**NOTES**

- Dimensions: the first figure shows sizes in centimeters, the second in inches.
- Mixing above groups (Y - J) will create sectionals with different seat widths.
- Corner pieces S01/D01, E20 and S81/D81 are odd pieces and can be used with all above groups Y - J.
- Suggested pillows C0114, C0115, C0117 and C0120
- Suggested headrest PG017.
- Please advise covers for A, B, C and D.